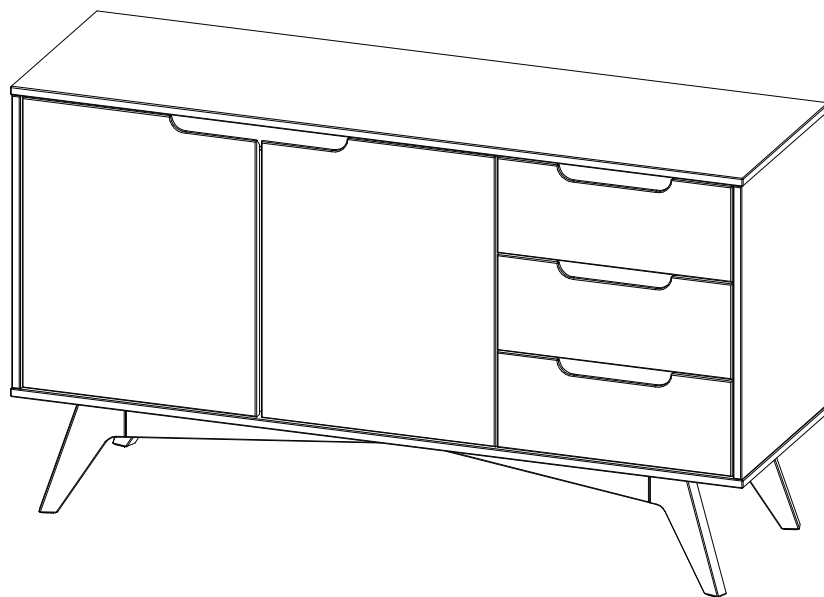


adams

buffet 2 portas/3 gavetas
TOK&STOK



ferramentas necessárias
(não fornecidas)



chave phillips



parafusadeira



martelo de borracha



2 pessoas necessárias
para montar
o produto



tempo de montagem
aproximado
50min



grau de
dificuldade
médio



não utilizar químicos
ou abrasivos
na limpeza



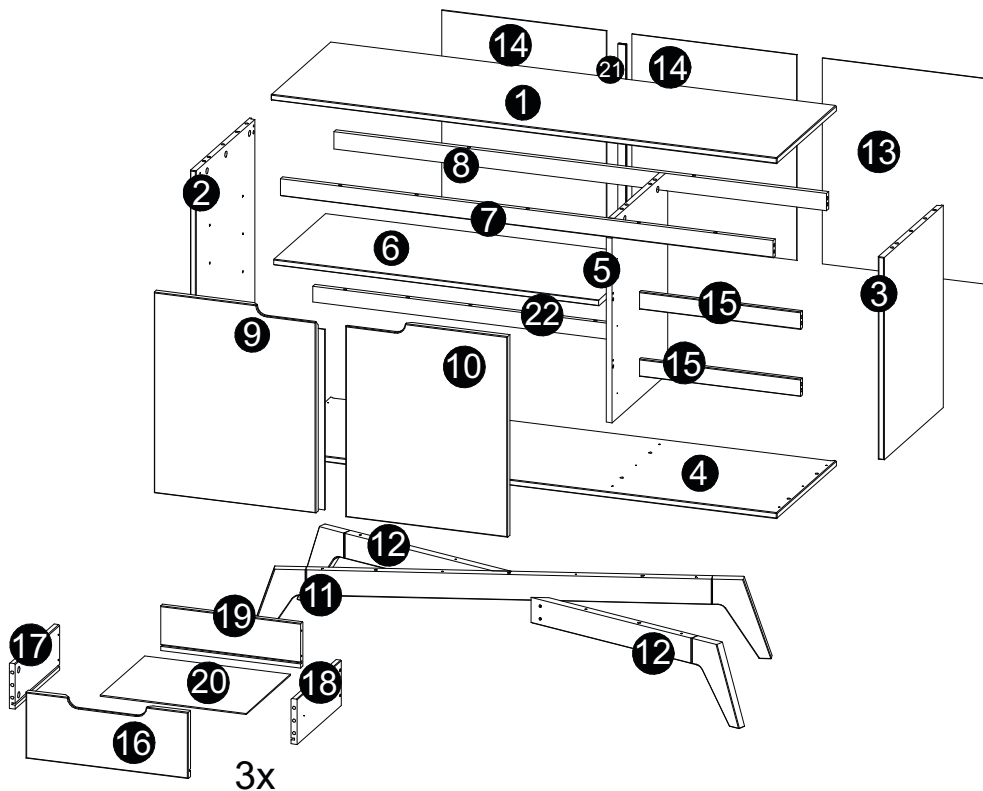
evitar batidas
e contato com
objetos cortantes



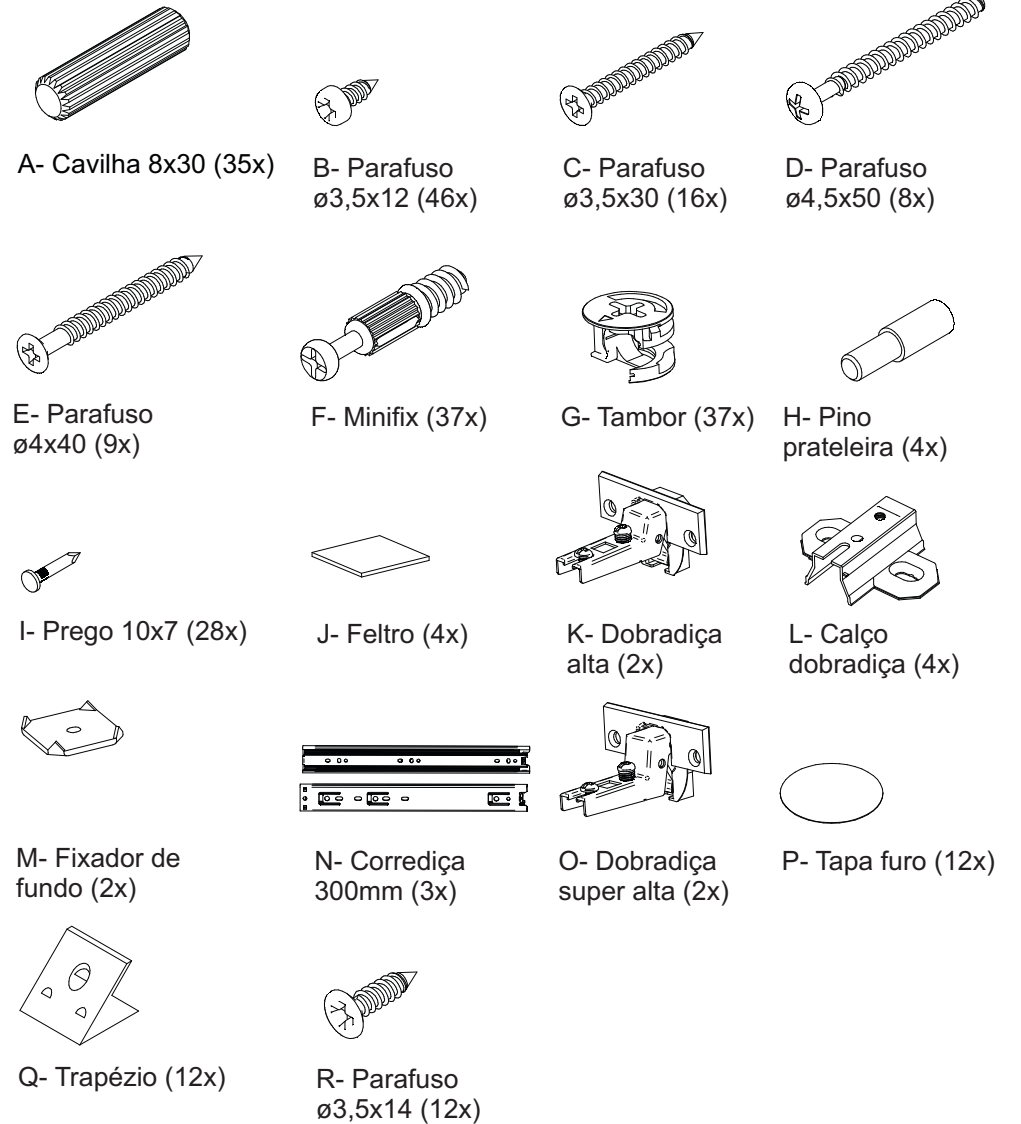
pano umedecido
com água seguido
de pano seco

Partes do Produto

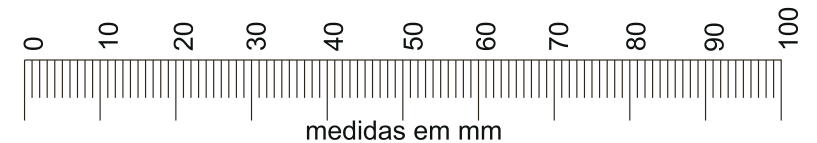
- | | |
|-----------------------------------|------------------------------------|
| 1 Tampo (1x) | 12 Pé menor (2x) |
| 2 Lateral esquerda (1x) | 13 Fundo maior (1x) |
| 3 Lateral direita (1x) | 14 Fundo (2x) |
| 4 Base (1x) | 15 Travessa menor (2x) |
| 5 Divisória (1x) | 16 Frente de gaveta (3x) |
| 6 Prateleira (1x) | 17 Lateral esquerda de gaveta (3x) |
| 7 Travessa frontal (1x) | 18 Lateral direita de gaveta (3x) |
| 8 Travessa traseira (1x) | 19 Costa de gaveta (3x) |
| 9 Montagem da porta esquerda (1x) | 20 Fundo de gaveta (3x) |
| 10 Montagem porta direita (1x) | 21 Perfil H (1x) |
| 11 Pé maior (1x) | 22 Travessa da prateleira (1x) |



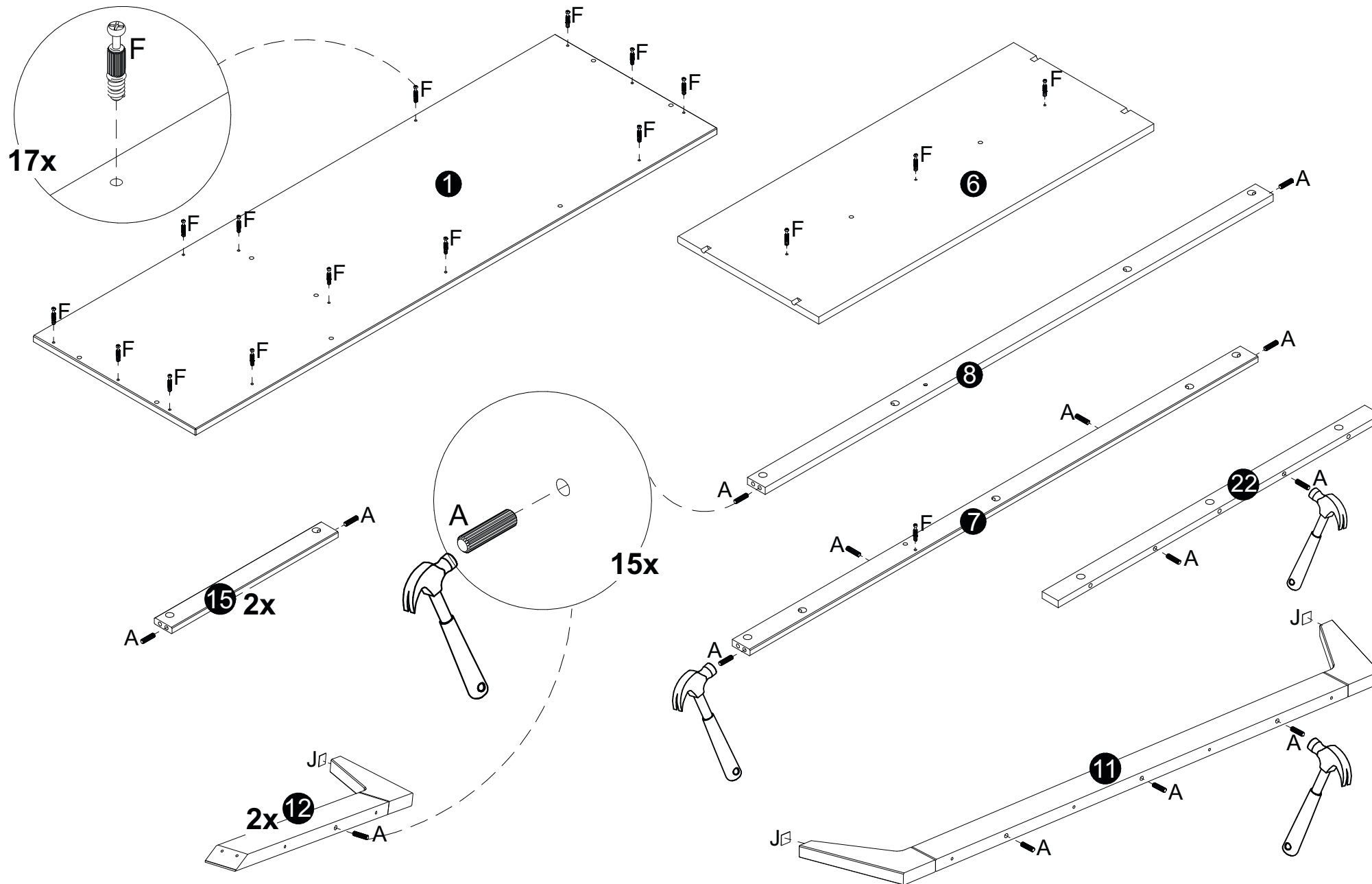
Componentes



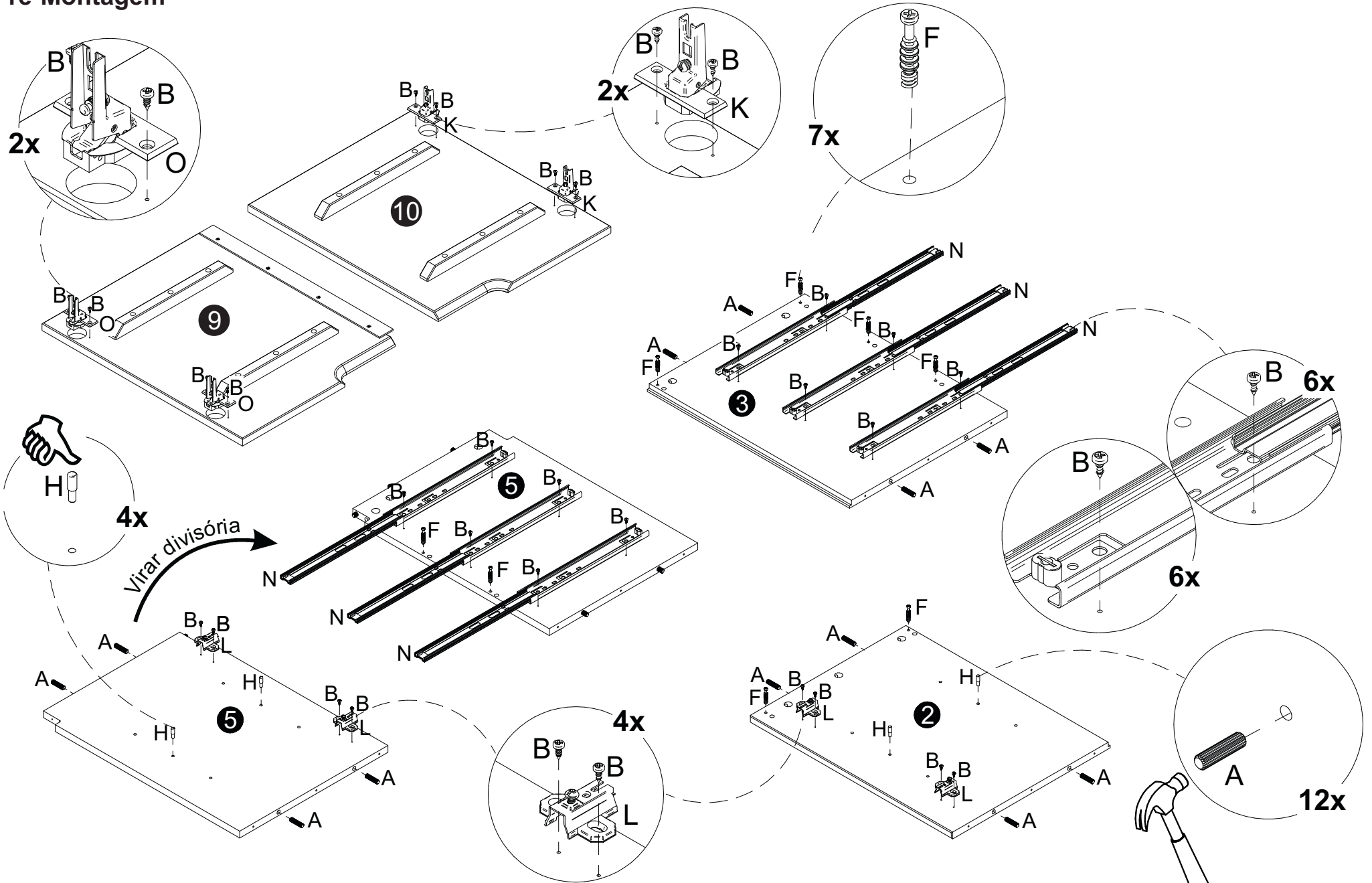
Utilizar a régua abaixo para medir os componentes.



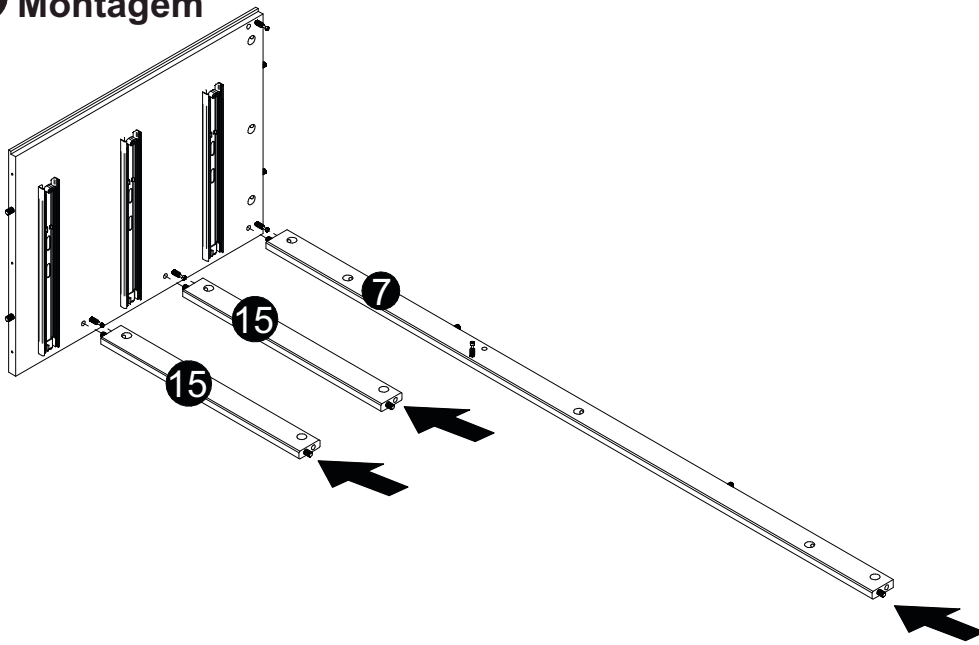
Pré-Montagem



Pré-Montagem



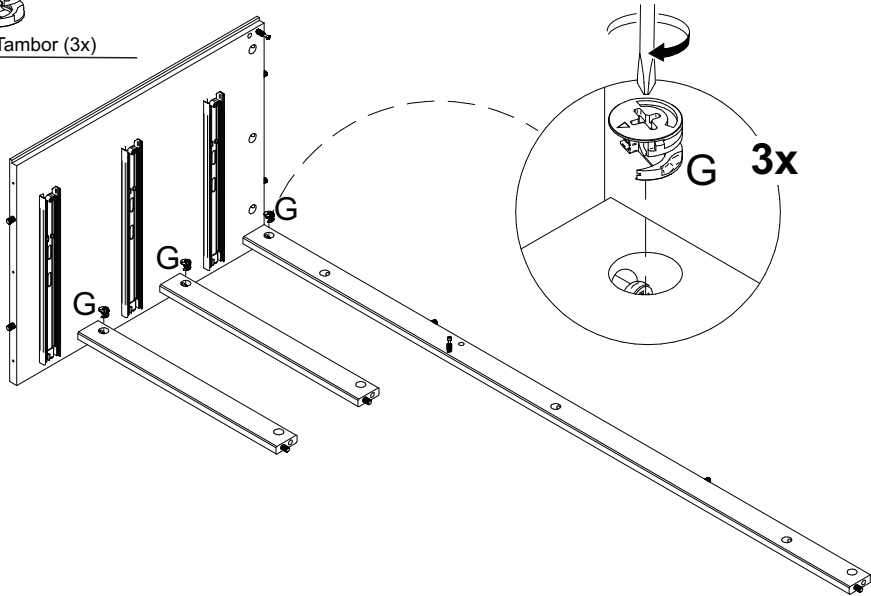
1 Montagem



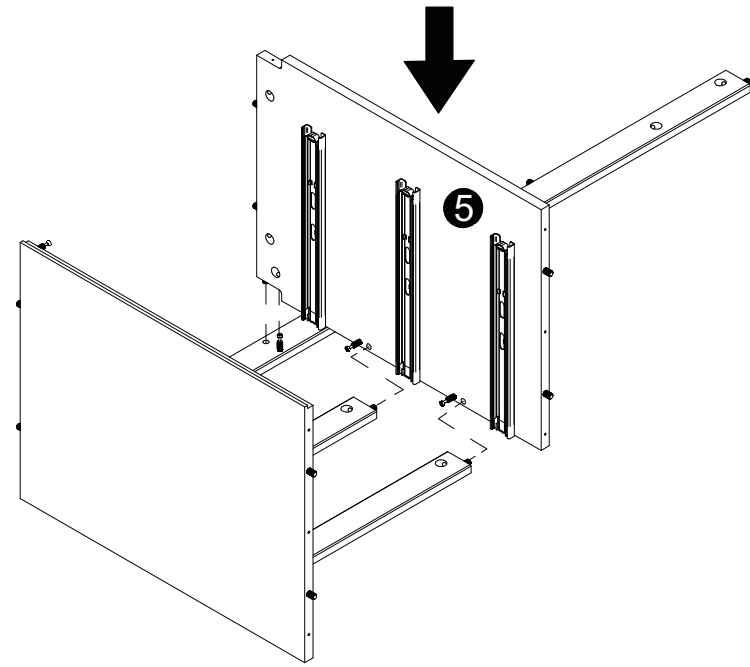
2



G- Tambor (3x)



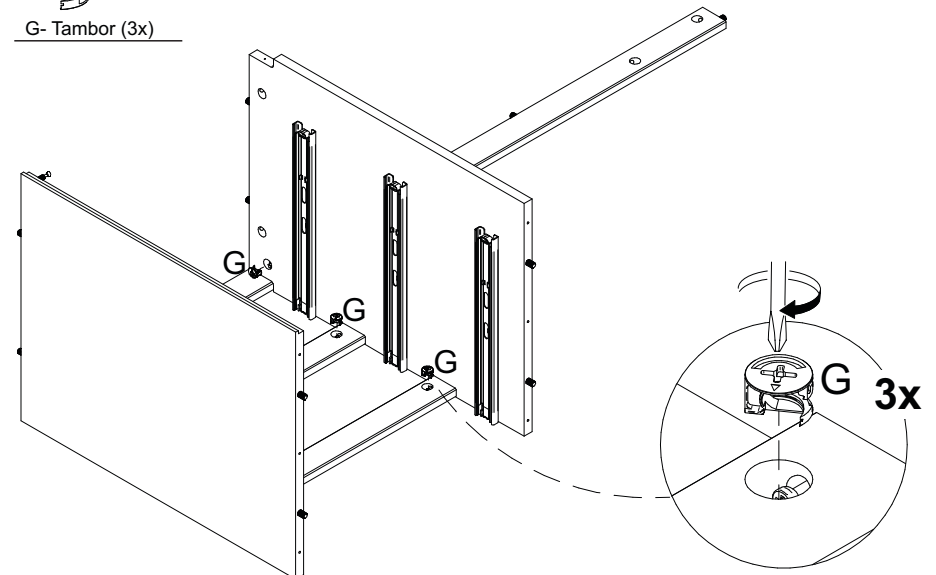
3



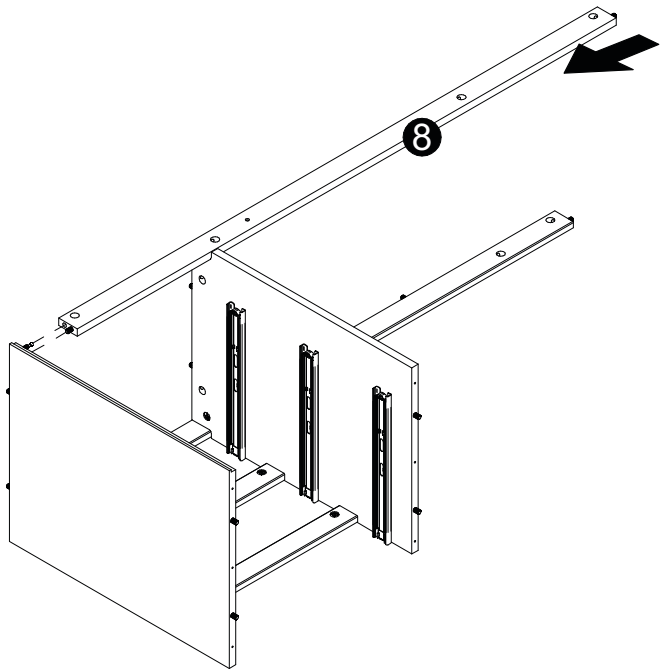
4



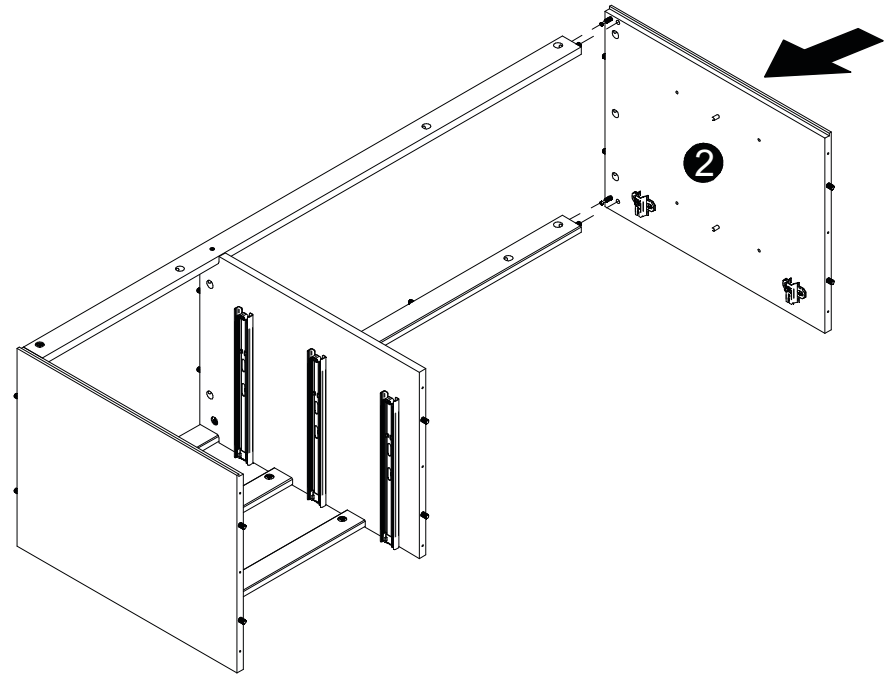
G- Tambor (3x)



5

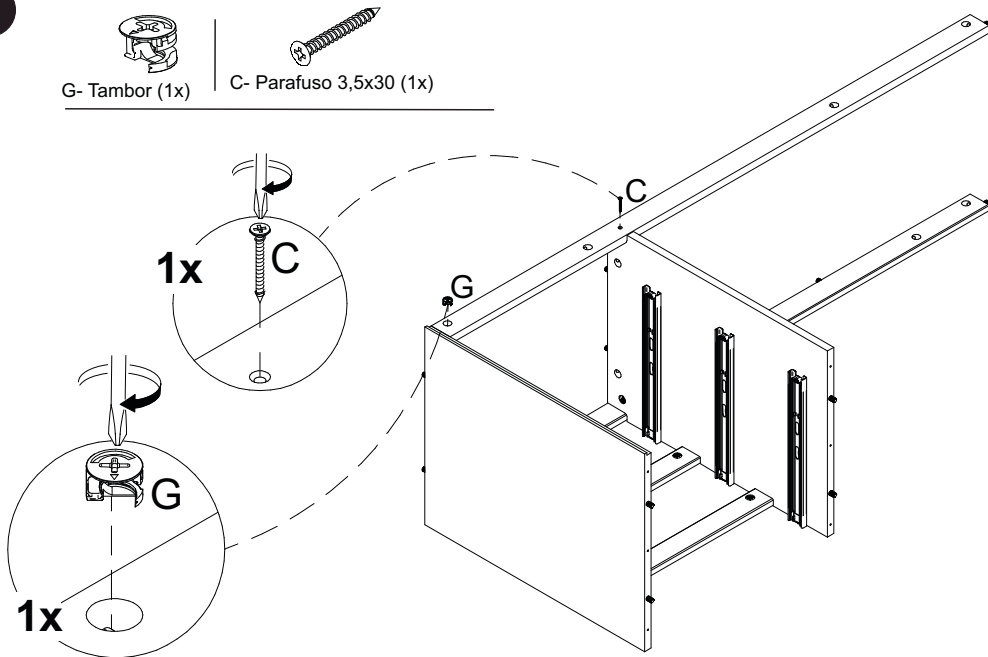


7



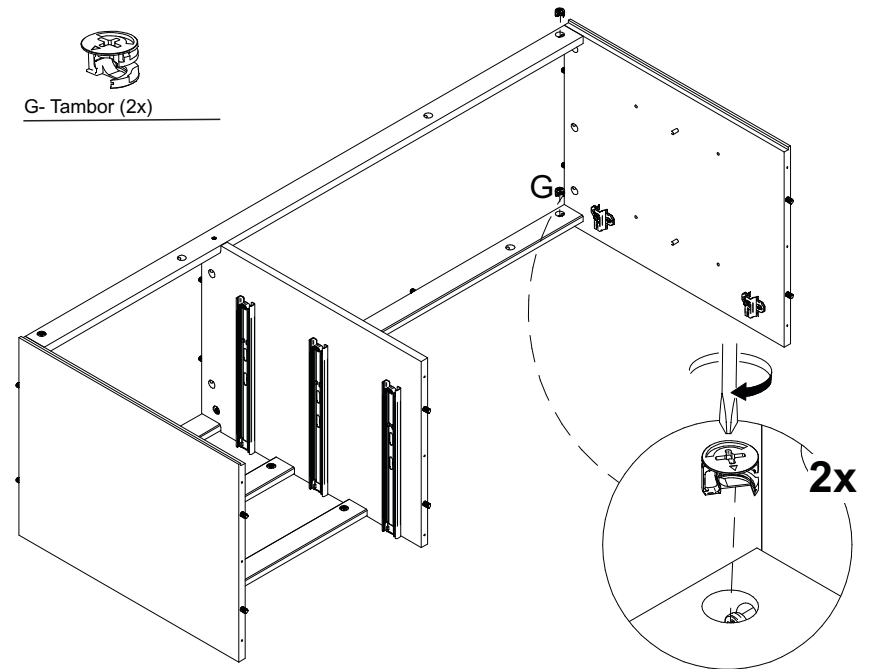
6

G- Tambor (1x) | C- Parafuso 3,5x30 (1x)

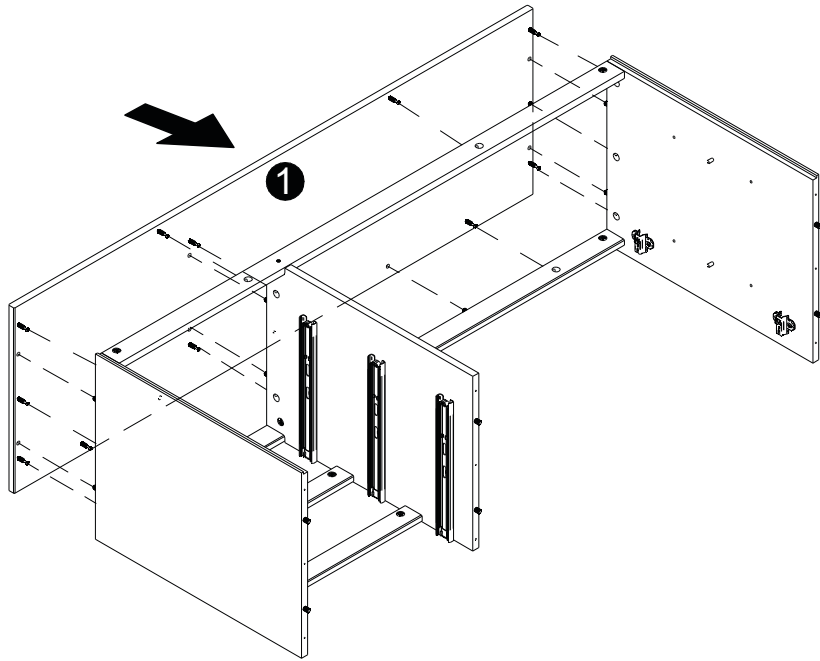


8

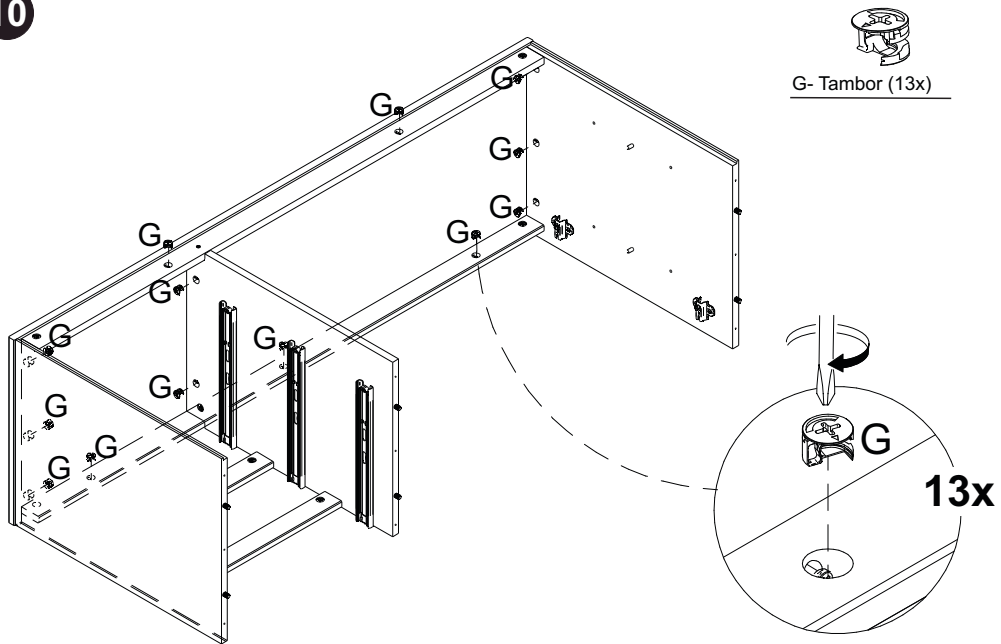
G- Tambor (2x)



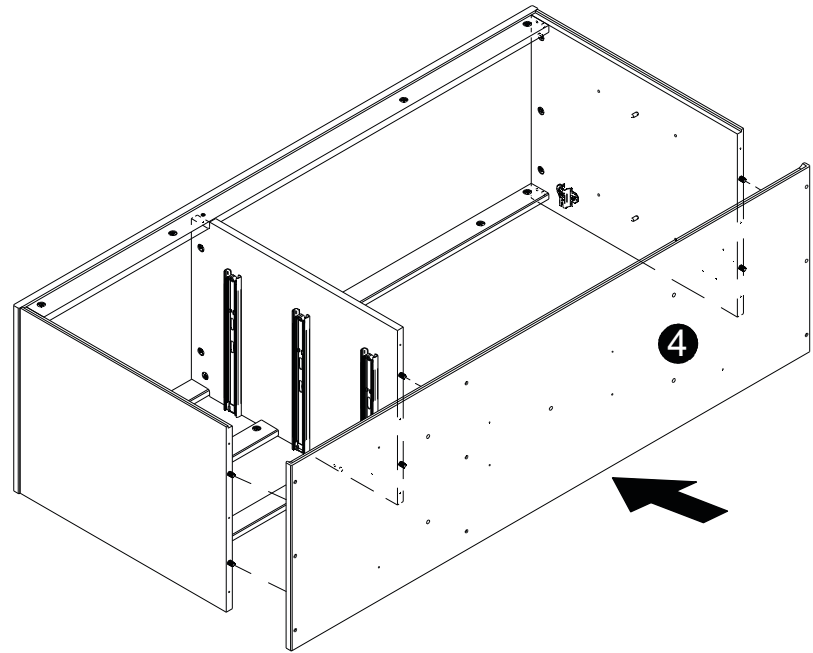
9



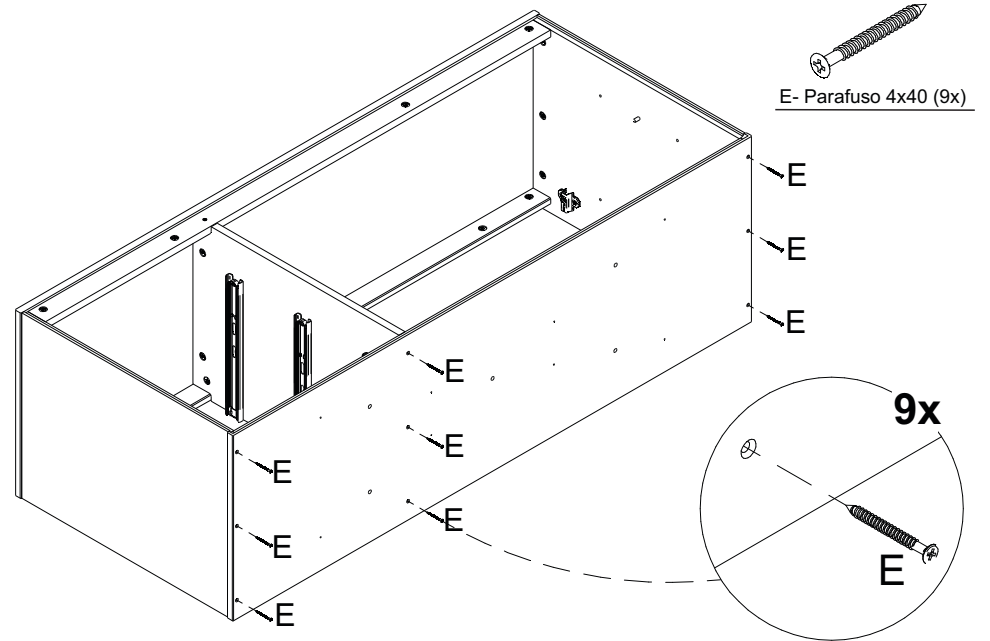
10



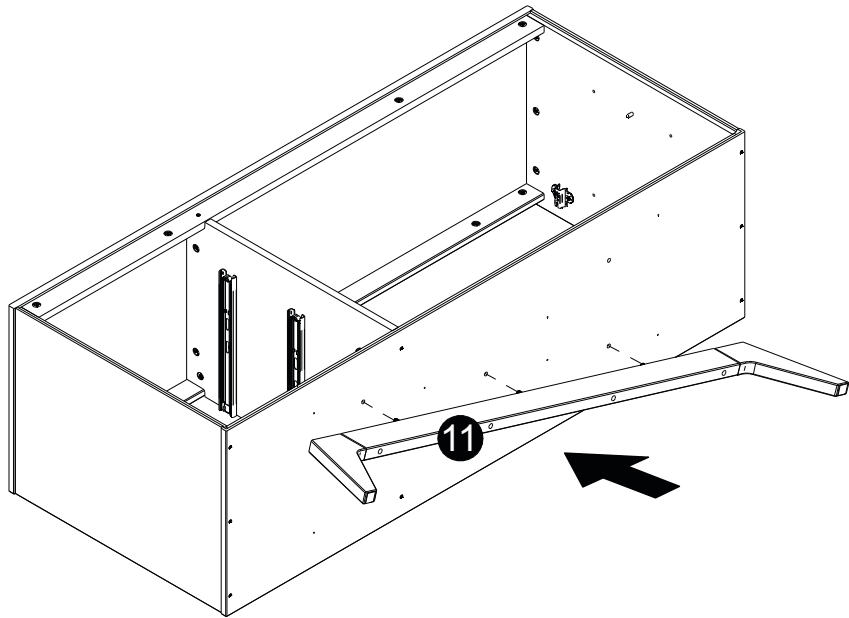
11



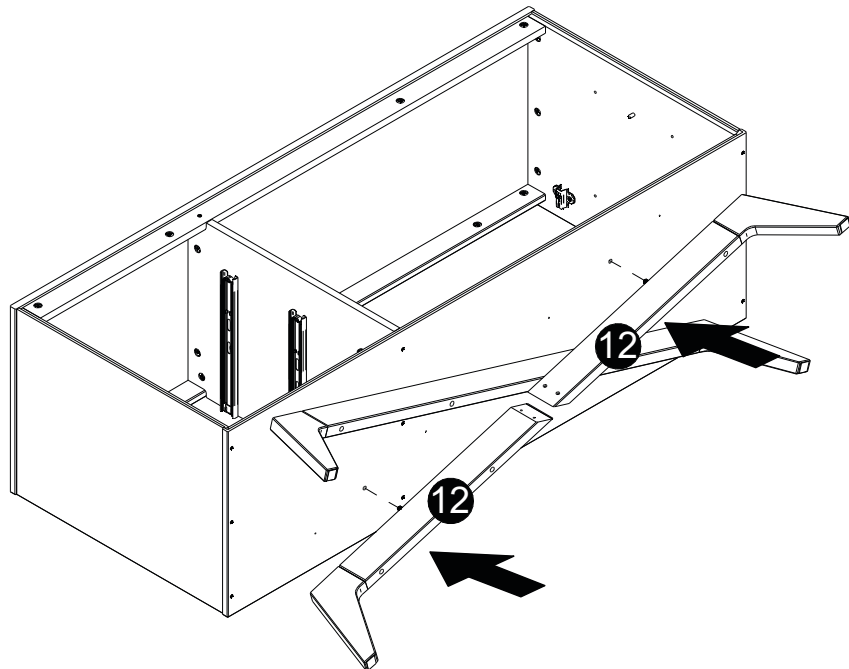
12



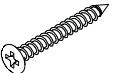
13

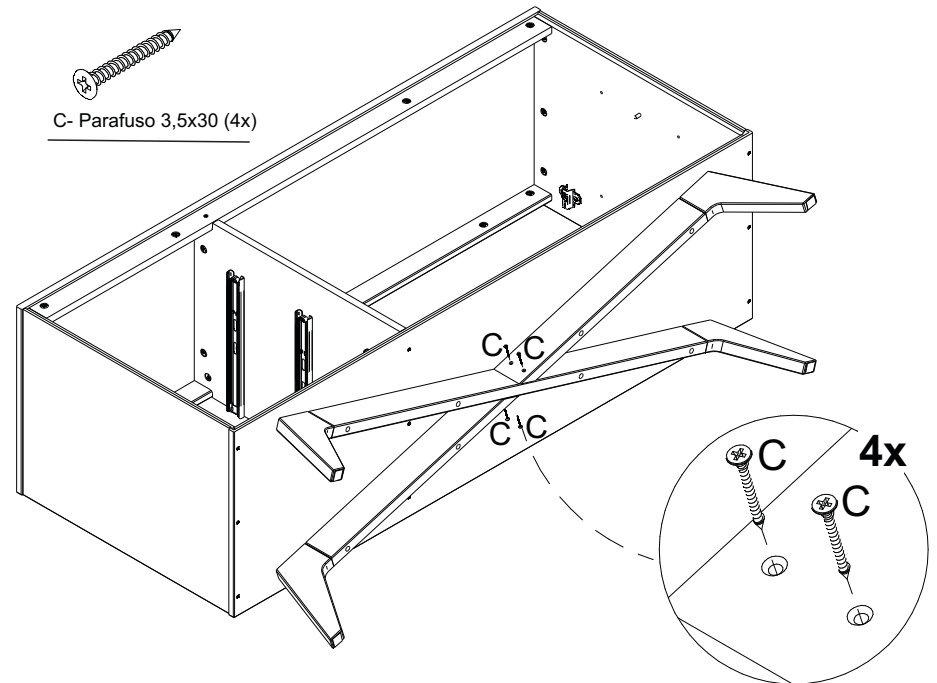


14



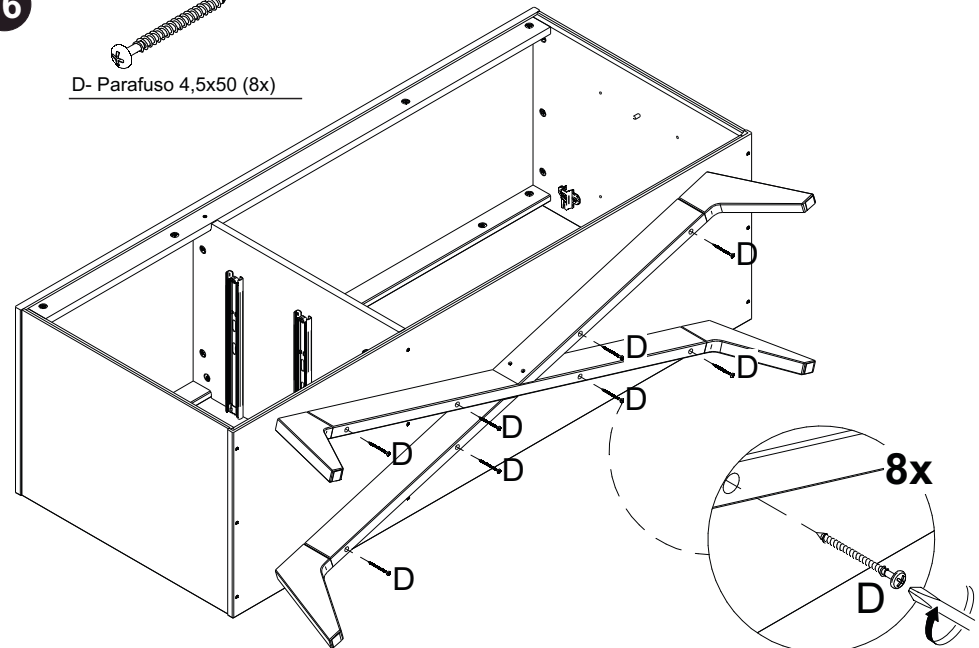
15

 C- Parafuso 3,5x30 (4x)

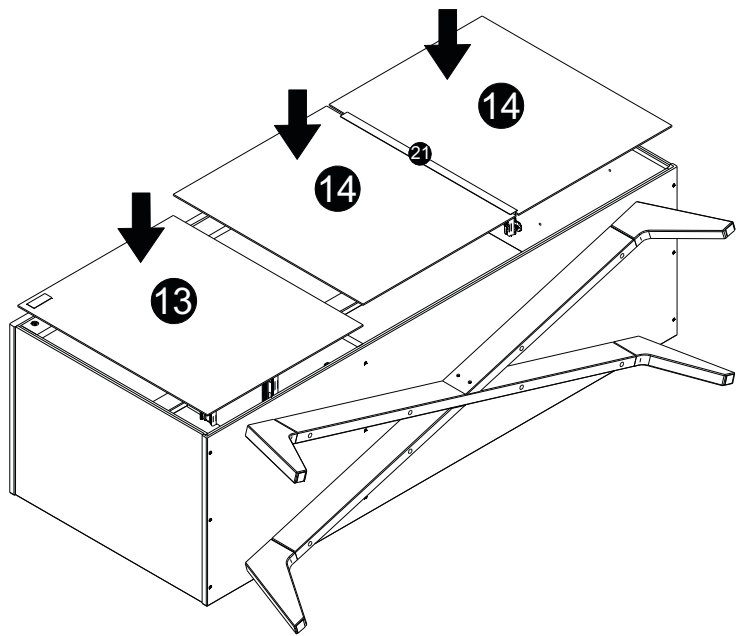


16

 D- Parafuso 4,5x50 (8x)

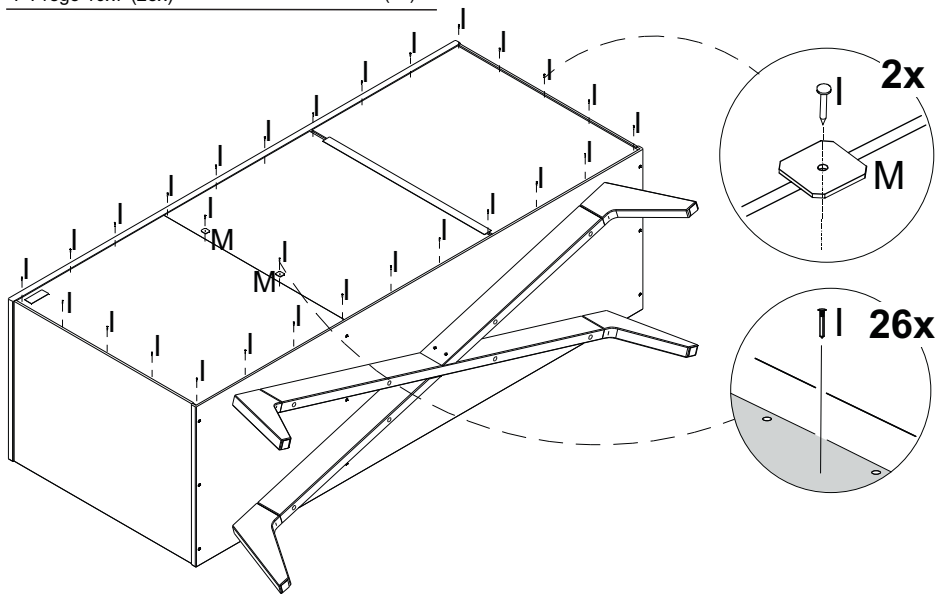


17

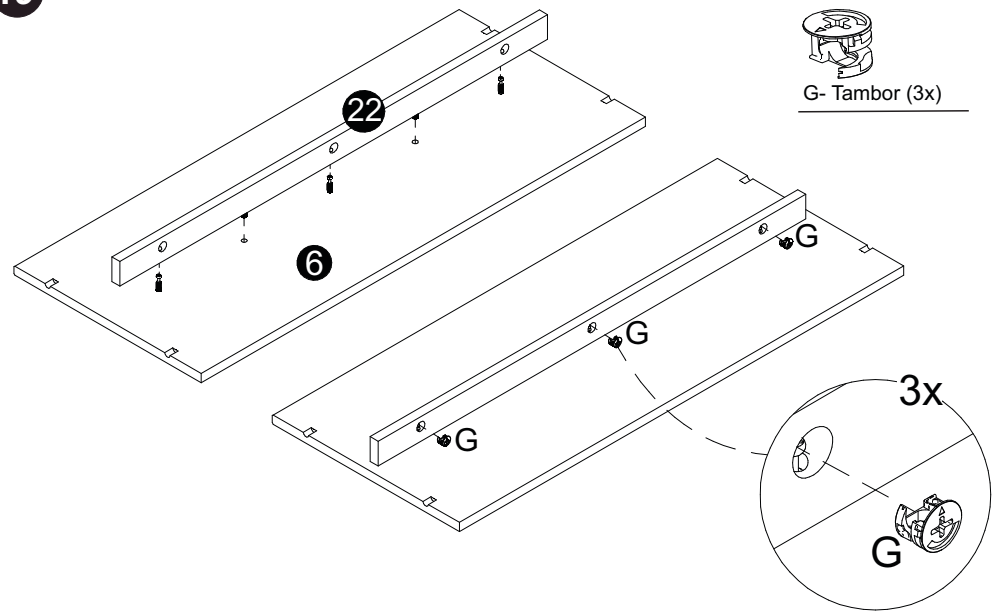


18

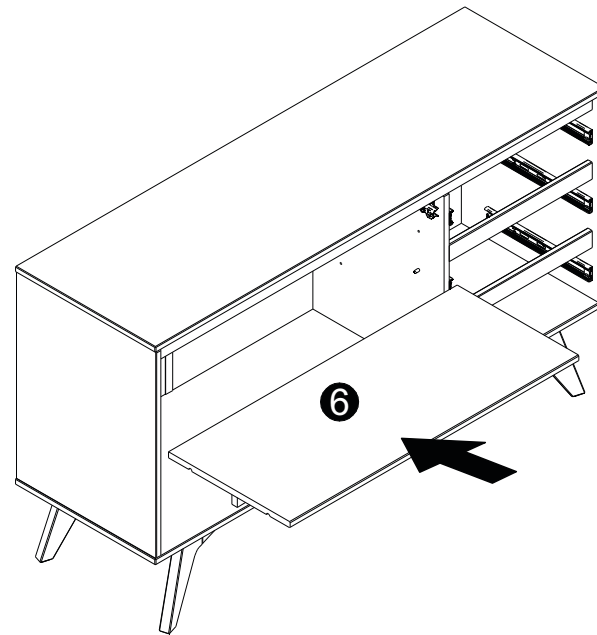
I- Prego 10x7 (28x) | M- Fixador de fundo (2x)



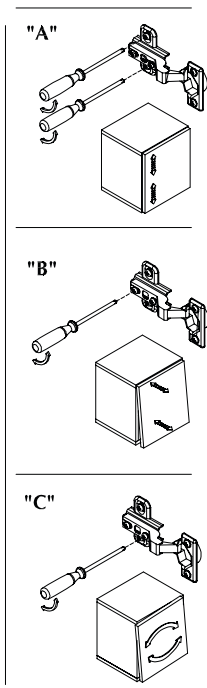
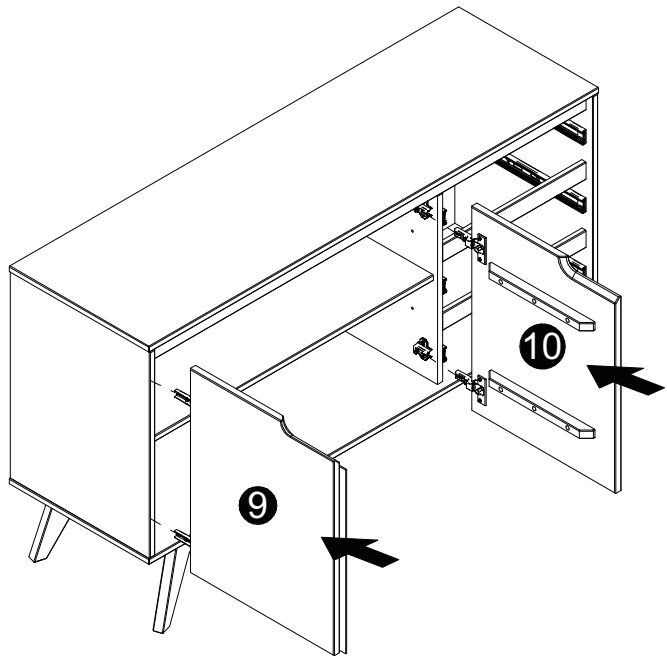
19



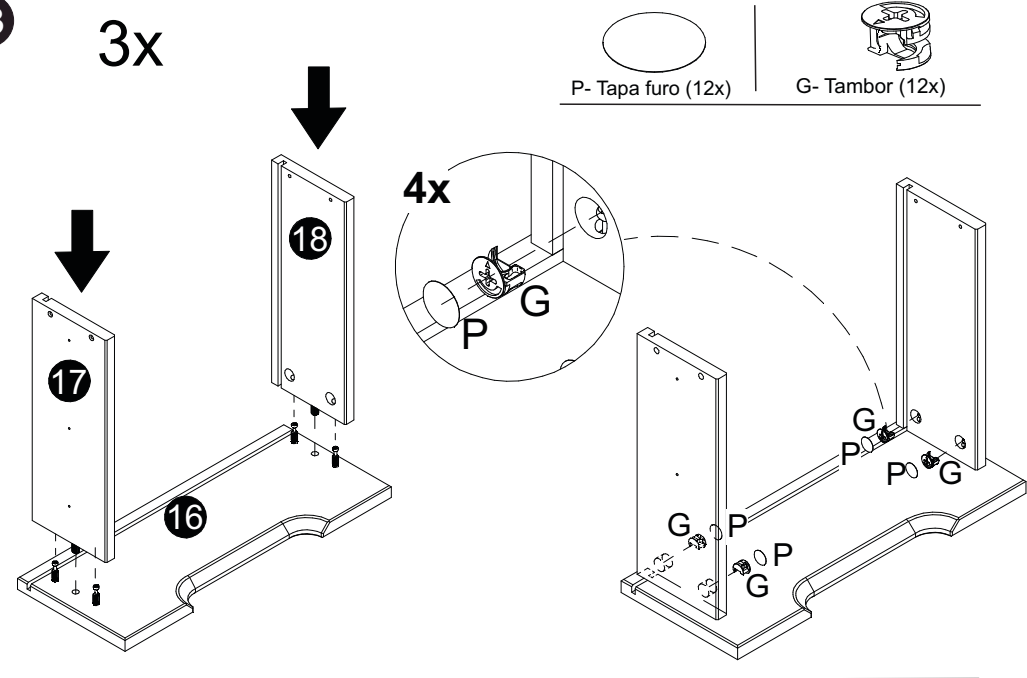
20



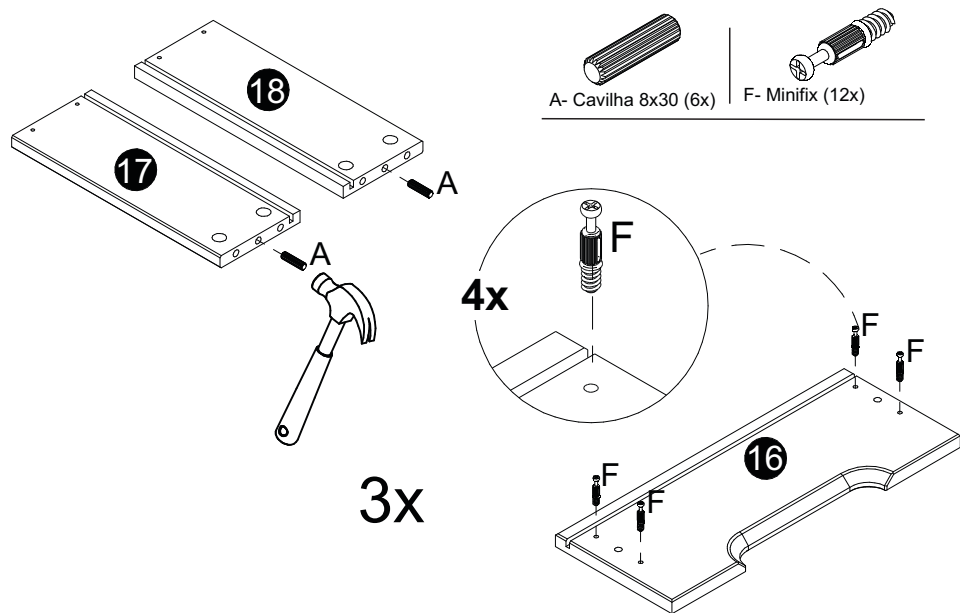
21



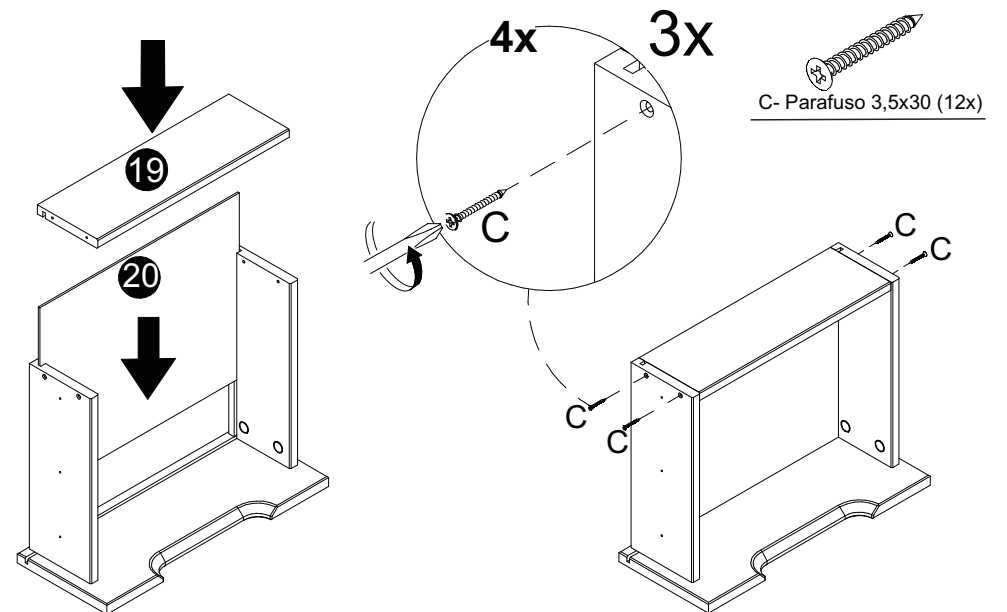
23



22

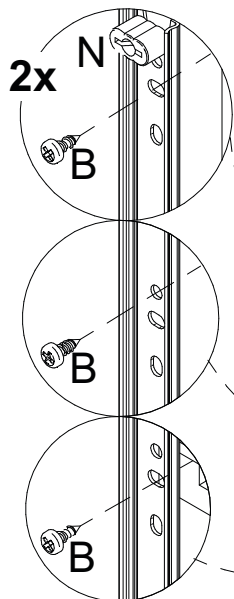


24



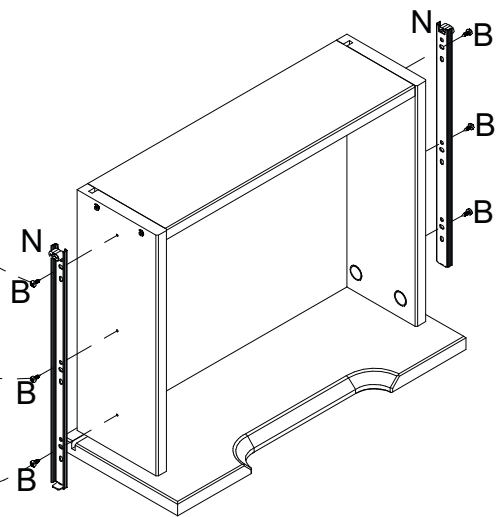
25

3x

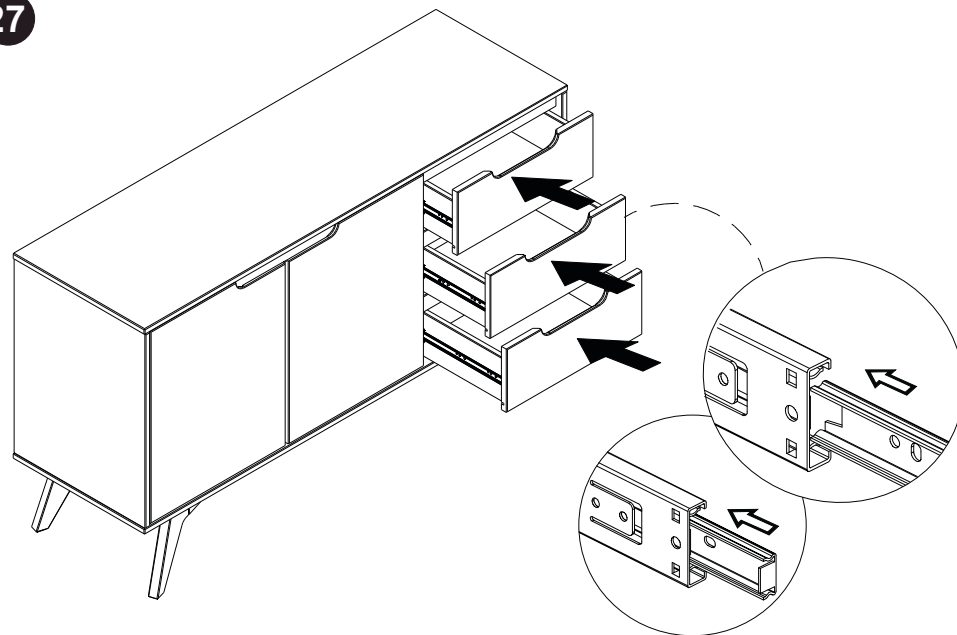


B- Parafuso 3,5x12 (18x)

N- Corrediça 300 mm (3x)

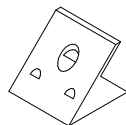


27

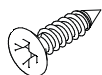


26

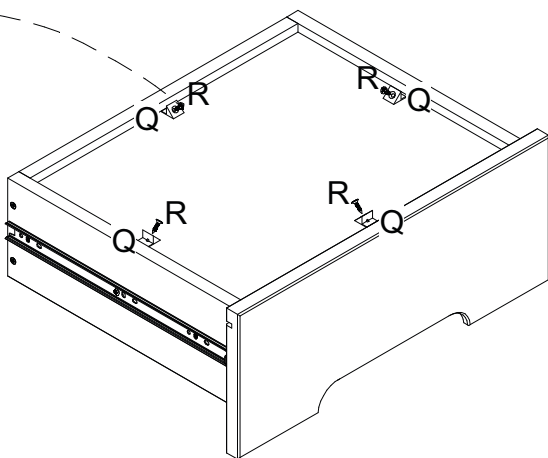
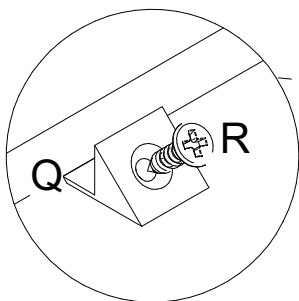
3x



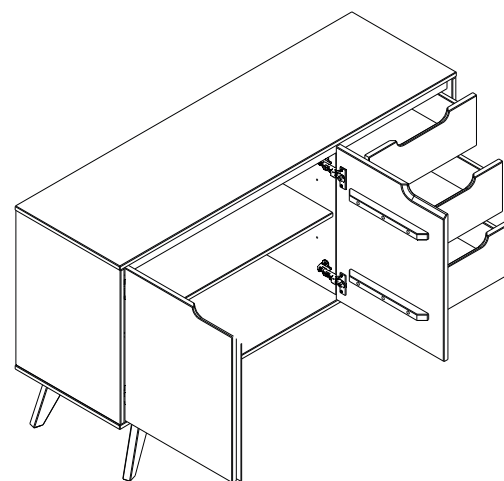
Q- Trapézio (12x)



R- Parafuso \varnothing 3,5x14 (12x)



capacidade de carga
(distribuídos uniformemente)



30 Kg

tampo



5 Kg

por gaveta



8 Kg

por prateleira