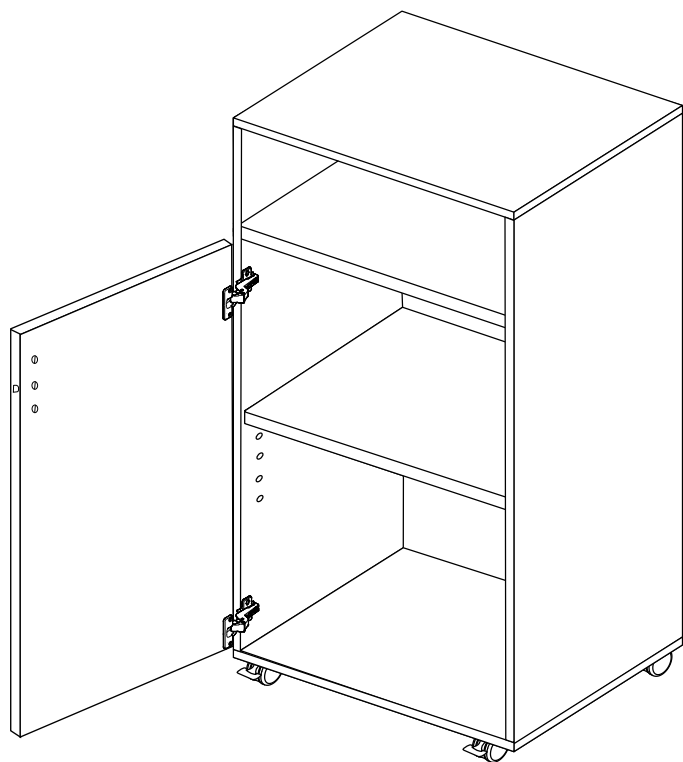


All Week

Armário Baixo com 1 Porta



ALLWB1P - KL&MGR - 09/03/16 - F/15 - REV.1

Bem-vindo

A Tok&Stok traz até você soluções práticas de design com manuais de montagem e instalação detalhados para possibilitar o pleno aproveitamento do potencial dos produtos.

Para assegurar a garantia, é recomendada a prévia conferência de partes e componentes, bem como a leitura dos passos e suas ilustrações.

Preservar este documento é essencial para a adequada manutenção de seu móvel, o que engloba os possíveis ciclos de montagem e desmontagem.

Central de atendimento: 0800 200 8000

Horário de atendimento: segunda à sábado das 8h às 18h.

Recomendações

Para a montagem deste produto, são necessárias 2 pessoas.

Evitar batidas e o contato com objetos cortantes.

Observar as cargas máximas suportáveis, quando houver, conforme o desenho esquemático no final do documento.

Partes do produto protegidas da incidência de luz estão sujeitas a alterações de tonalidade diferentemente das expostas. Somente o uso freqüente pode amenizar esta ocorrência.

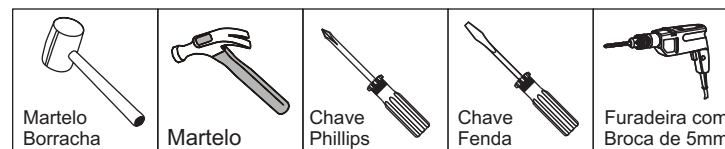
Algumas pinturas novas, embora atóxicas, podem apresentar odores. Para amenizá-los, mantenha o móvel em local arejado por aproximadamente três dias.

Manutenção e Limpeza

Pano levemente umedecido com água, seguido de pano seco.

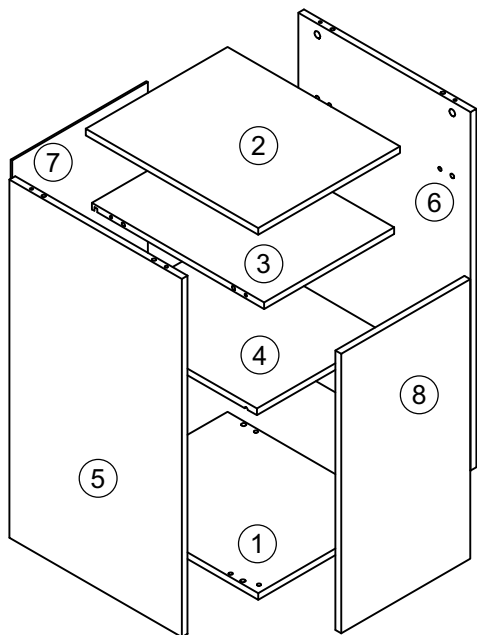
*Nunca utilizar produtos químicos ou abrasivos.

Abaixo sinalizadas, as ferramentas não fornecidas mas necessárias para a montagem do produto.



Partes do Produto

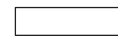
- 1 Base (1x)
- 2 Tampo (1x)
- 3 Prateleira Fixa (1x)
- 4 Prateleira Móvel (1x)
- 5 Lateral Esquerda (1x)
- 6 Lateral Direita (1x)
- 7 Fundo (1x)
- 8 Porta (1x)



Componentes



A- Cavilha
Ø8x30 (16x)



B- Calço de
Madeira (1x)



C- Minifix (11x)



D- Tambor (11x)



E- Tampa
Adesiva (11x)



F- Suporte da
Prateleira (5x)



G- Parafuso
3,5x14 (24x)



H- Rodízio com
Trava (2x)



I- Rodízio sem
Trava (2x)



J- Dobradiça (2x)



K- Calço da
Dobradiça (2x)



L- Parafuso
4,5x45 (5x)

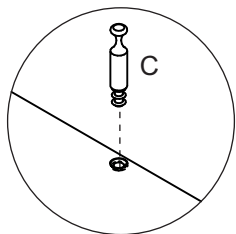
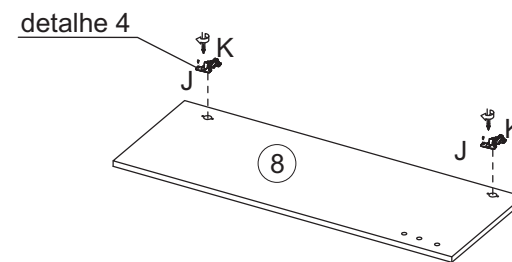
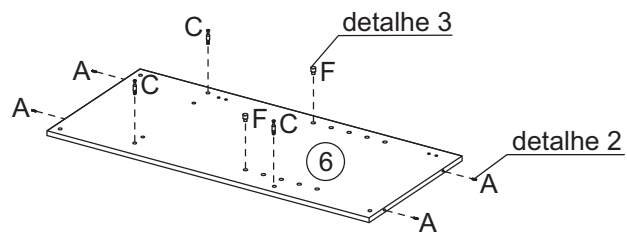
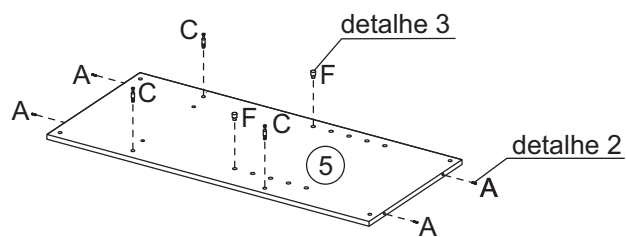
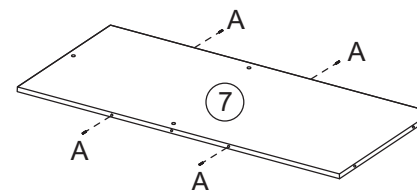
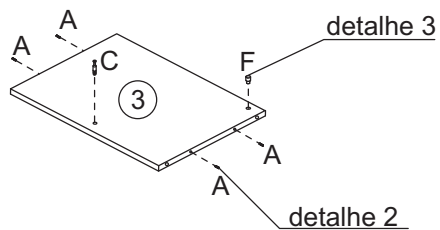
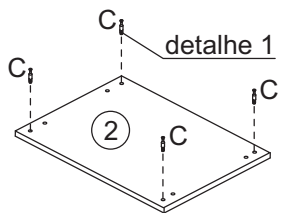
Utilizar a régua abaixo para medir os componentes.



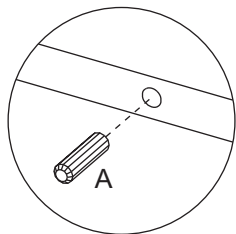
medidas em mm

TOK&STOK

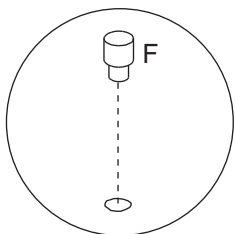
Pré-Montagem



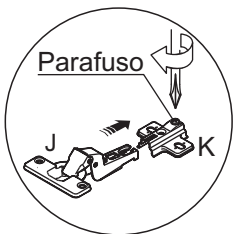
detalhe 1



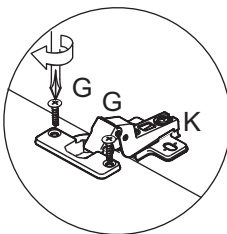
detalhe 2



detalhe 3



detalhe 4



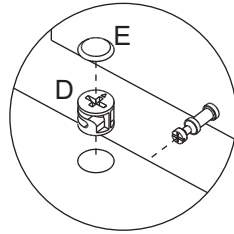
1



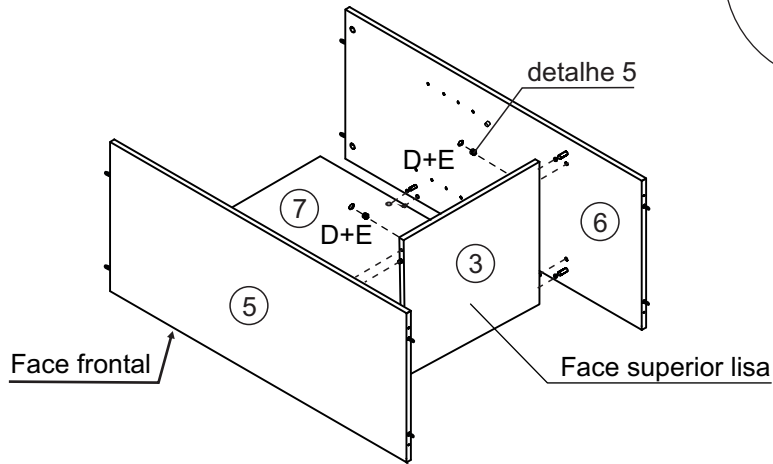
D- Tambor (7x)



E- Tampa Adesiva (7x)

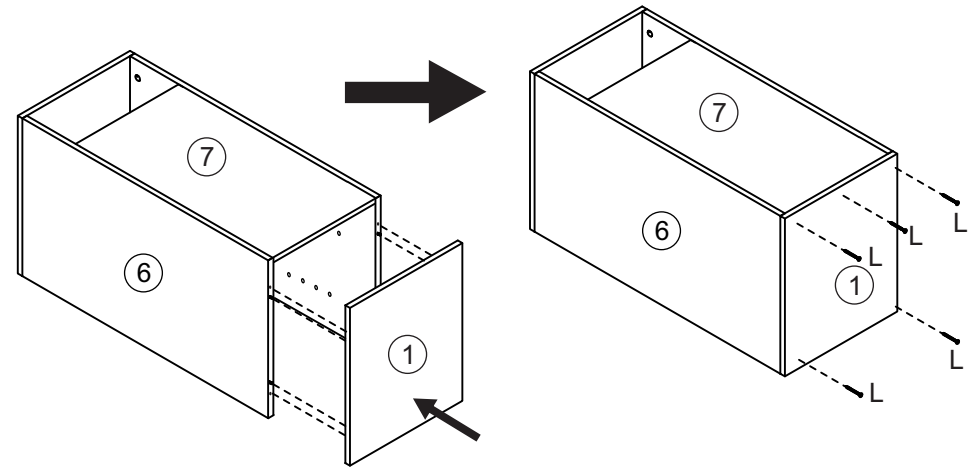


detalhe 5



3

L- Parafuso 4,5x45 (5x)



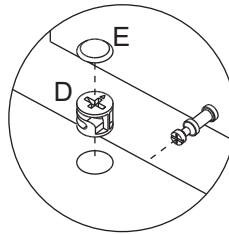
2



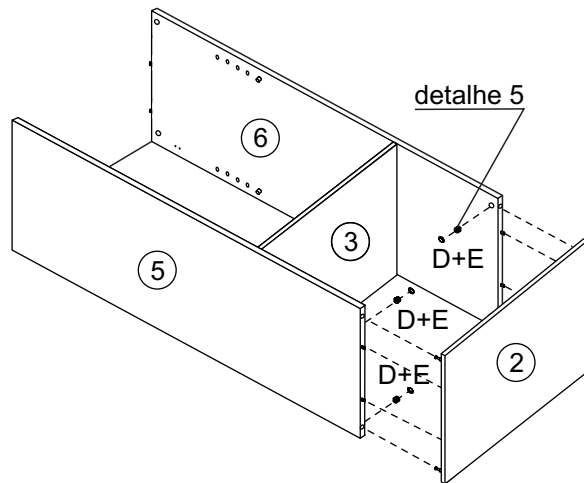
D- Tambor (4x)



E- Tampa Adesiva (4x)



detalhe 5



4



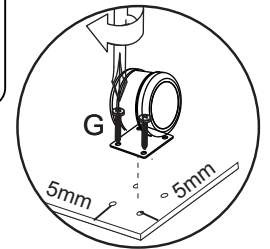
H- Rodízio com Trava (2x)



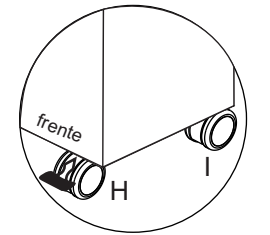
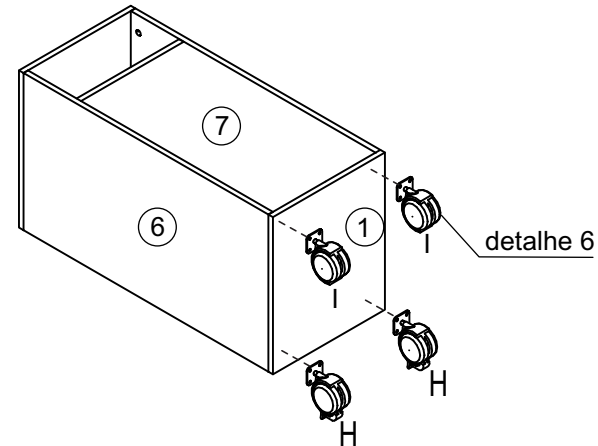
I- Rodízio sem Trava (2x)



G- Parafuso 3,5x14 (16x)

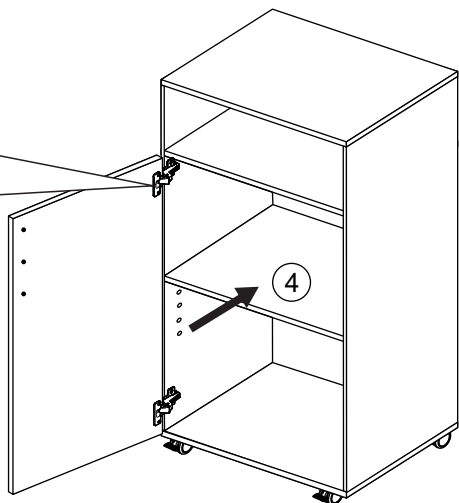
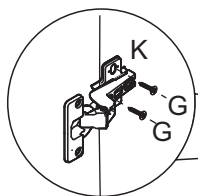


detalhe 6

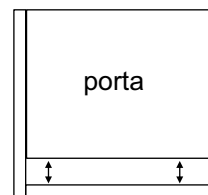


5

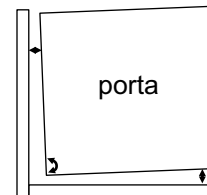
G- Parafuso
3,5x14 (4x)



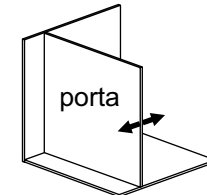
7



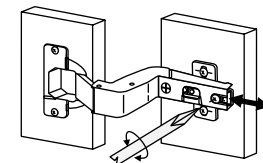
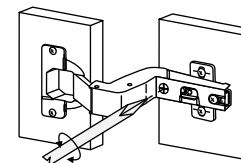
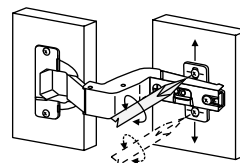
Ajuste de Altura



Ajuste Interno



Ajuste de Profundidade



6

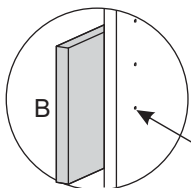
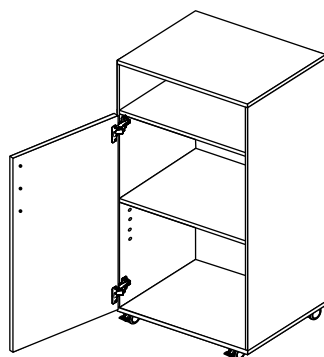
B- Calço de
Madeira (1x)

FIXAÇÃO DO PUXADOR

Com o auxílio de uma furadeira + broca de $\varnothing 5\text{mm}$ (não fornecidas) furar as frentes da Porta, usar como guia os furos de $\varnothing 5\text{mm}$ existentes no lado interno..

Furar somente os locais necessários para a fixação do tipo de puxador (não fornecido) escolhido.

OBS.: Utilizar um calço de madeira (B) como apoio para não danificar a peça.



Marcação
(furo interno)
Furadeira
+ Broca $\varnothing 5\text{mm}$

Capacidade de Carga (distribuídos uniformemente)

