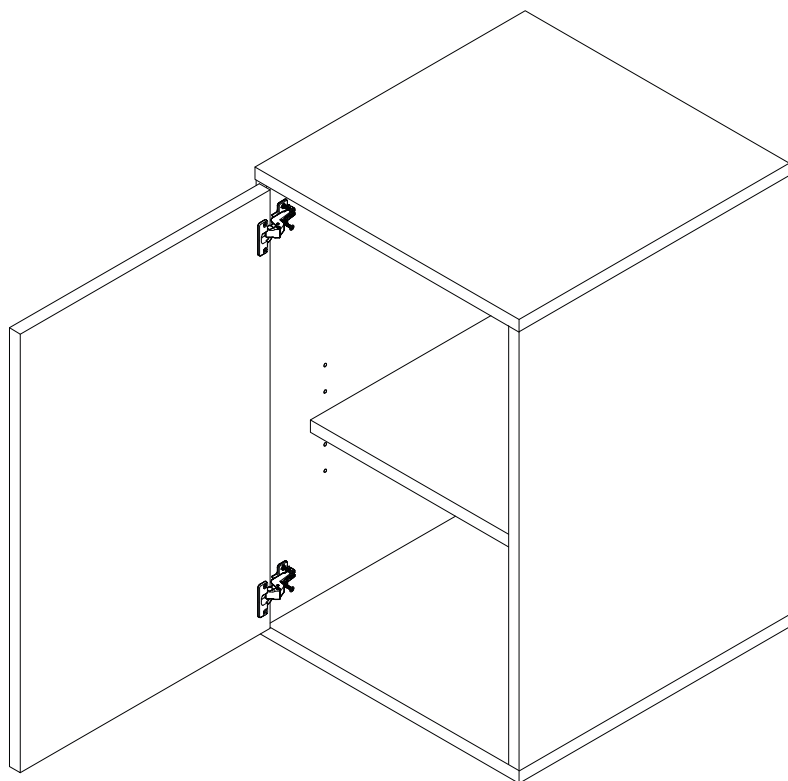


All Week

Armário Superior 1 Porta



ALLWEEK1P - KLJ&CMO - 30/06/16 - F1/5 - REV.0

Bem-vindo

A Tok&Stok traz até você soluções práticas de design com manuais de montagem e instalação detalhados para possibilitar o pleno aproveitamento do potencial dos produtos.

Para assegurar a garantia, é recomendada a prévia conferência de partes e componentes, bem como a leitura dos passos e suas ilustrações.

Preservar este documento é essencial para a adequada manutenção de seu móvel, o que engloba os possíveis ciclos de montagem e desmontagem.

Central de atendimento: 0800 200 8000

Horário de atendimento: segunda à sábado das 8h às 18h.

Recomendações

Para a montagem deste produto, são necessárias 2 pessoas.

Evitar batidas e o contato com objetos cortantes.

Observar as cargas máximas suportáveis, quando houver, conforme o desenho esquemático no final do documento.

Partes do produto protegidas da incidência de luz estão sujeitas a alterações de tonalidade diferentemente das expostas. Somente o uso freqüente pode amenizar esta ocorrência.

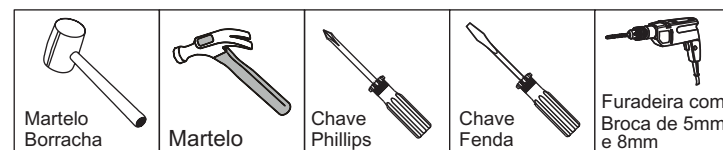
Algumas pinturas novas, embora atóxicas, podem apresentar odores. Para amenizá-los, mantenha o móvel em local arejado por aproximadamente três dias.

Manutenção e Limpeza

Pano levemente umedecido com água, seguido de pano seco.

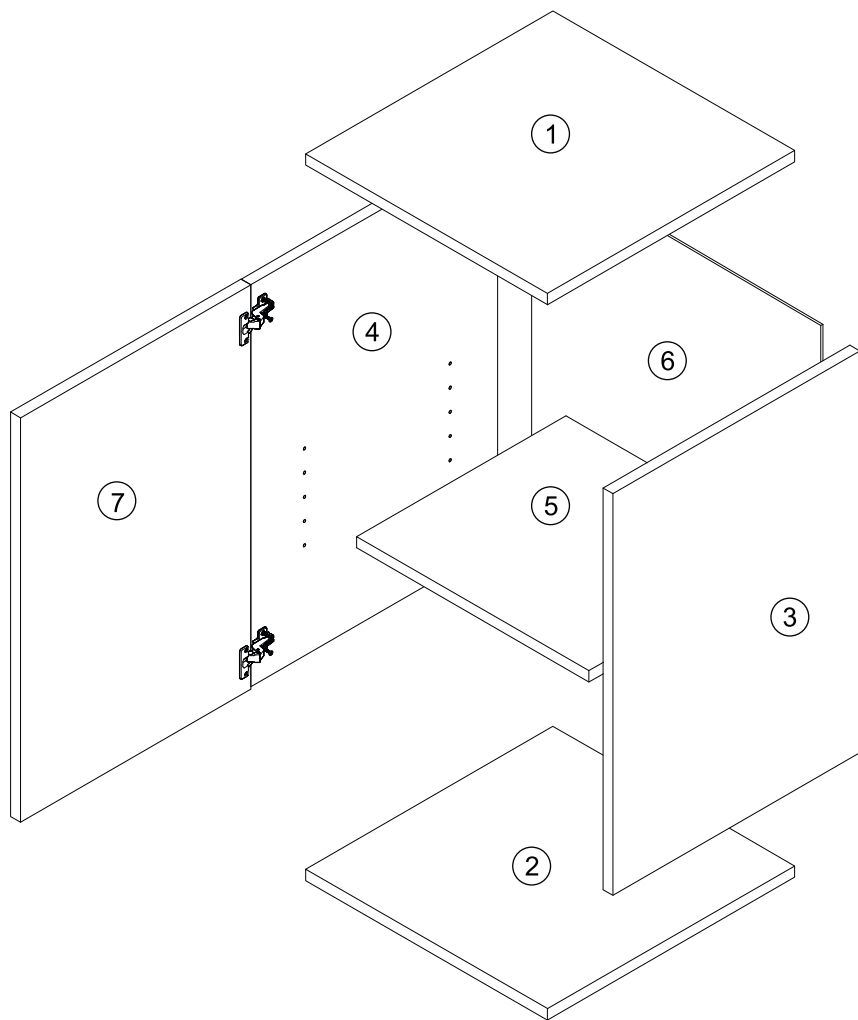
*Nunca utilizar produtos químicos ou abrasivos.

Abaixo sinalizadas, as ferramentas não fornecidas mas necessárias para a montagem do produto.



Partes do Produto

- 1 Tampo (1x)
- 2 Base (1x)
- 3 Lateral Direita (1x)
- 4 Lateral Esquerda (1x)
- 5 Prateleira Móvel (1x)
- 6 Fundo (1x)
- 7 Porta (1x)



Componentes



A- Cavilha
Ø8x30 (8x)



B- Minifix (8x)



C- Tambor (8x)



D- Tapa Furo
Adesivo (8x)



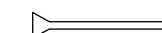
E- Parafuso
3,5x14 (14x)



F- Parafuso
5,0x50 (2x)



G- Suporte da
Prateleira (5x)



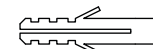
H- Prego
10x10 (14x)



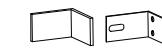
I- Dobradiça (2x)



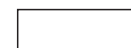
J- Calço da
Dobradiça (2x)



K- Bucha Fischer
UX ø8mm (2x)
(para paredes de
alvenaria e gesso)

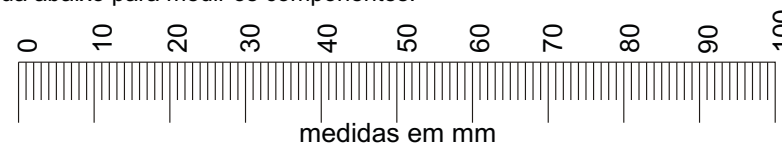


L- Kit
Cantoneira (2x)

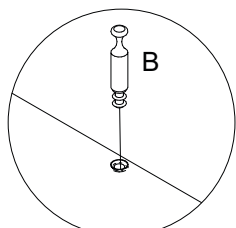
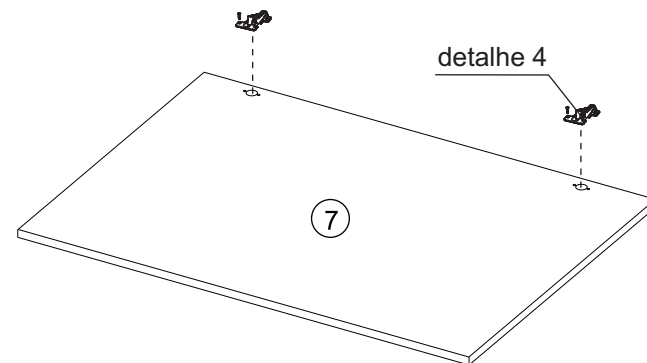
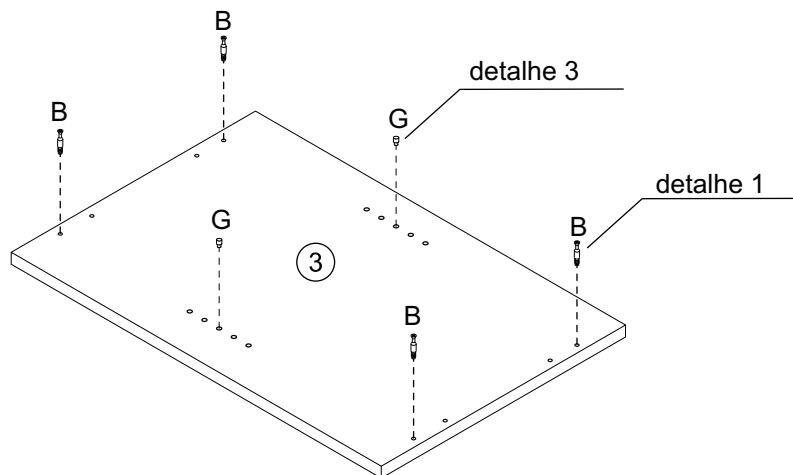
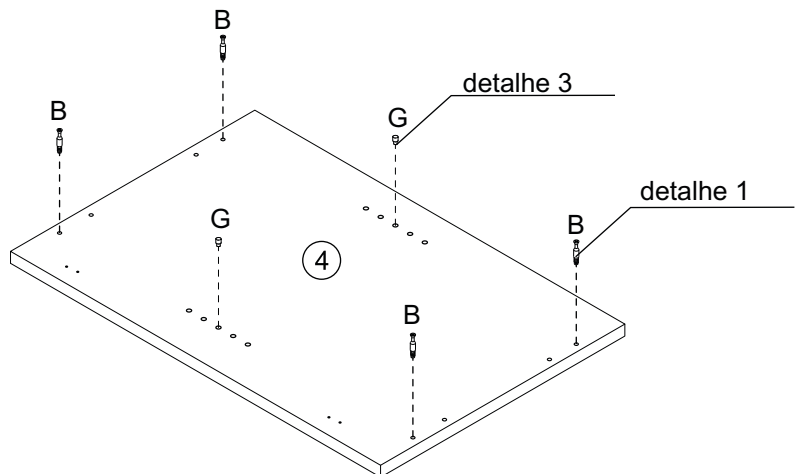
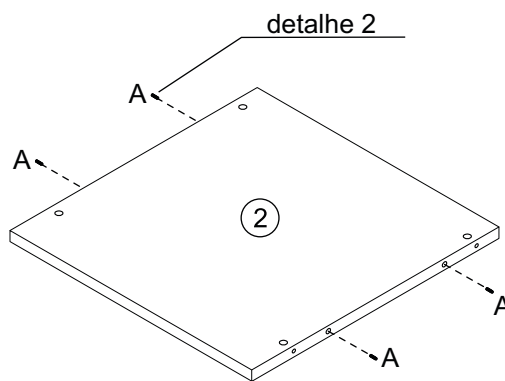
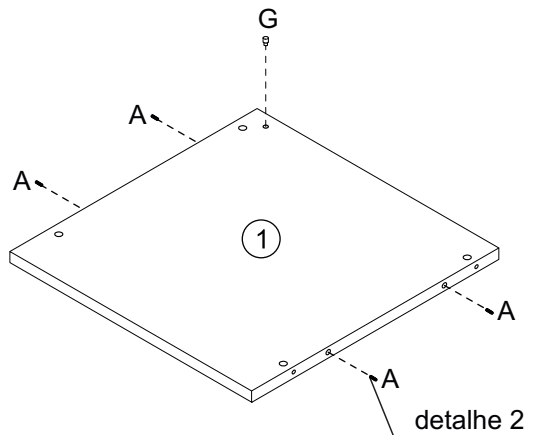


M- Calço de
Madeira (1x)

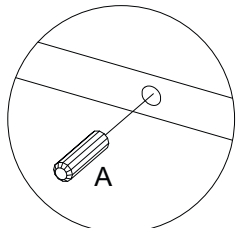
Utilizar a régua abaixo para medir os componentes.



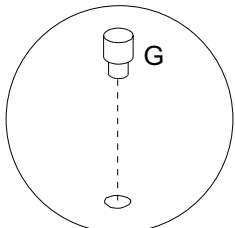
Pré-Montagem



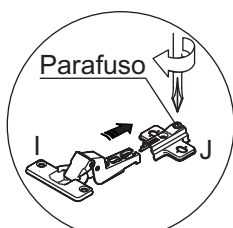
detalhe 1



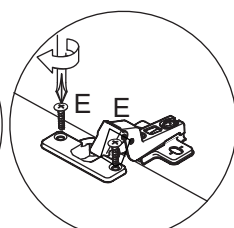
detalhe 2



detalhe 3



detalhe 4



1

C- Tambor (8x)
D- Tapa Adesiva (8x)

detalhe 5

detalhe 5

lateral com pré-marcação para correição deste lado

2

H- Pregos 10x10 (14x)

Fixar os pregos de modo que fiquem a 90° em relação ao topo das peças.

3

E- Parafuso 3,5x14 (8x)
J- Calço (2X)

7

4

porta

Ajuste de Altura

porta

Ajuste Interno

porta

Ajuste de Profundidade

5



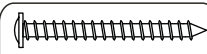
K- Bucha Fischer
UX ø8mm (2x)



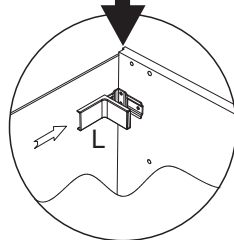
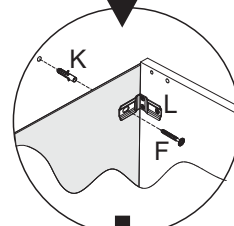
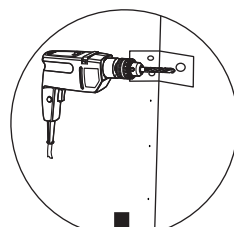
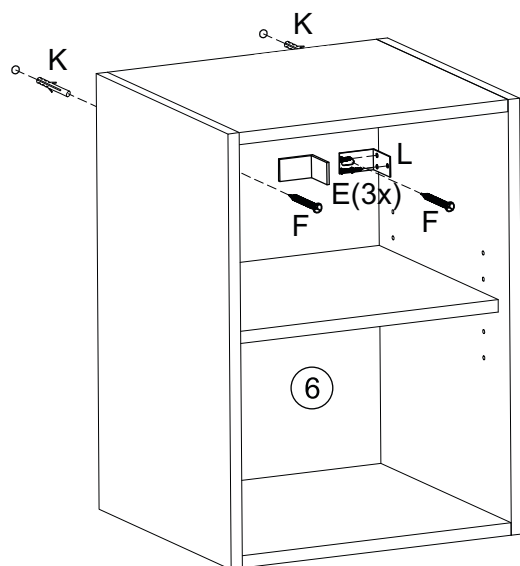
L- Kit
Cantoneira (2x)



E- Parafuso
3,5x14 (6x)



F- Parafuso
5,0x50 (2x)



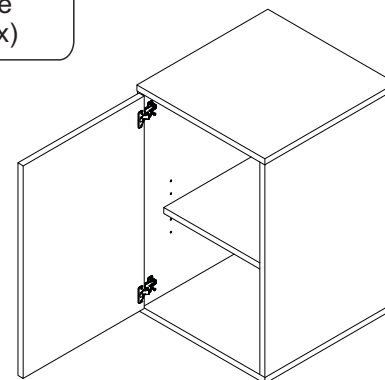
6

FIXAÇÃO DO PUXADOR

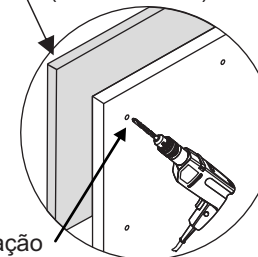
Com o auxílio de uma furadeira + broca de $\varnothing 5\text{mm}$ (não fornecidas) furar as frentes da porta, usar como guia os furos de $\varnothing 5\text{mm}$ existentes no lado interno. Furar somente os locais necessários para a fixação do tipo de puxador (não fornecido) escolhido.

OBS.: Utilizar um calço de madeira como apoio para não danificar a peça.

M- Calço de
Madeira (1x)



Sarrafo ou Calço
(não fornecido)



Marcação
(furo interno)

Capacidade de Carga (distribuídos uniformemente)

