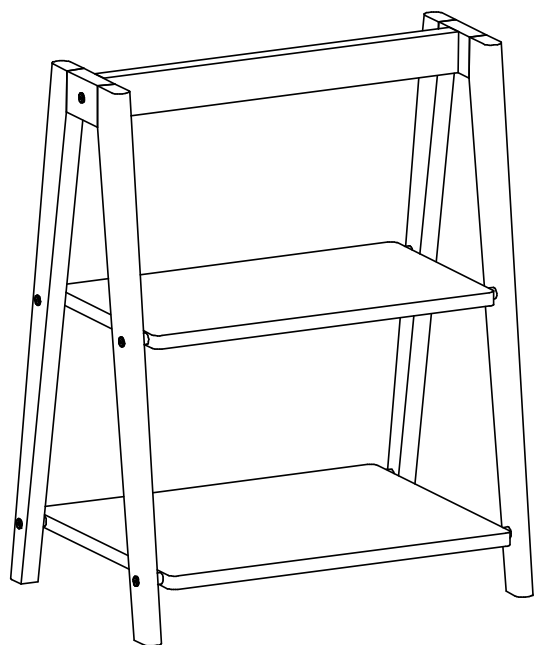


bartô

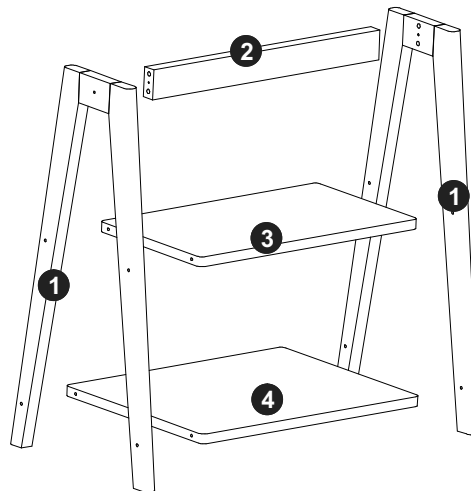
cavele 58x38cm

TOK&STOK



partes do produto

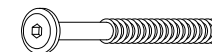
- 1 Lateral (2x)
- 2 Travessa superior (1x)
- 3 Prateleira pequena (1x)
- 4 Prateleira grande (4x)



componentes



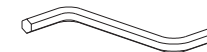
A- Parafuso
ø8x30 (4x)



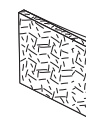
B- Parafuso
7x70 (10x)



C- Distanciador (8x)



D- Chave Z (1x)

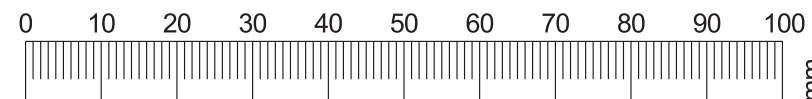


E- Feltro (4x)



F- Batente Silicone (4x)

Utilize a régua para
medir os componentes.



1
pessoas necessárias
para montar
o produto



25min
tempo de montagem
aproximado



fácil
grau de
dificuldade



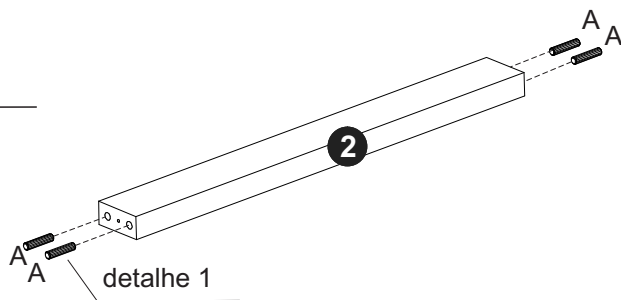
não utilizar químicos
ou abrasivos
na limpeza



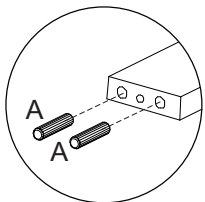
evitar batidas
e contato com
objetos cortantes



pano umedecido
com água seguido
de pano seco

1A - Cavilha
ø8x30 (4x)

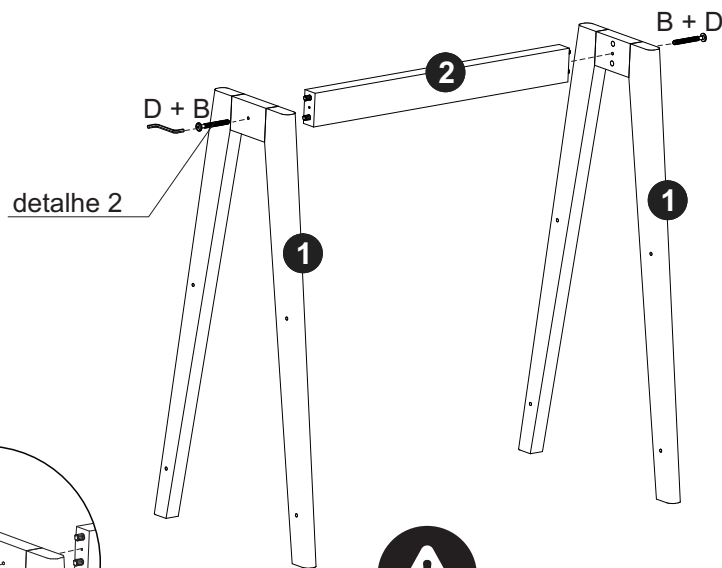
detalhe 1



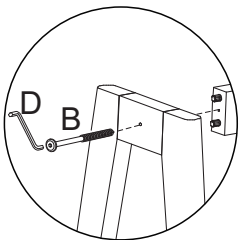
detalhe 1

2B - Parafuso
7x70 (2x)

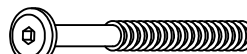
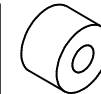
D - Chave Z (1x)



detalhe 2



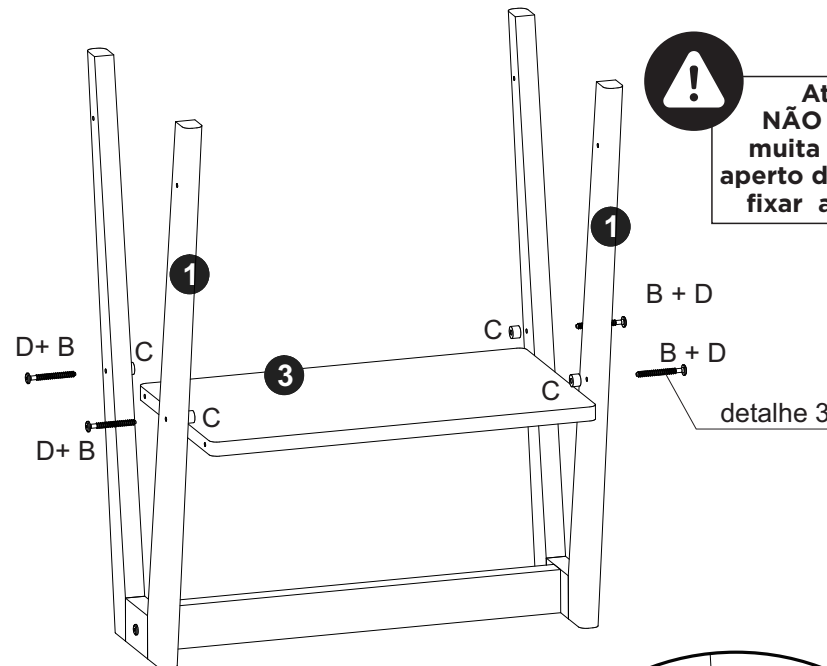
detalhe 2

**Atenção:**
NÃO EXERCER
muita pressão no
aperto dos parafusos,
fixar até o limite.**3**B - Parafuso
7x70 (4x)

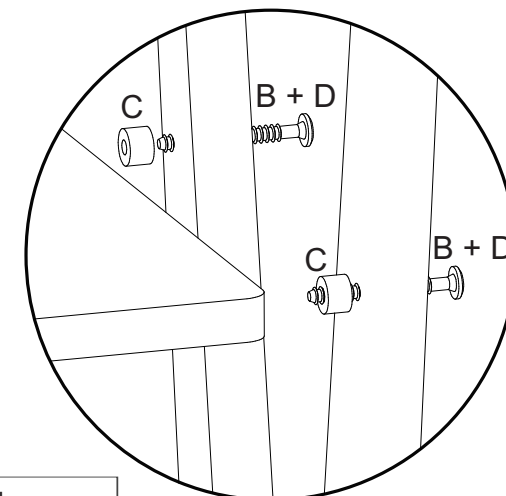
C - Distanciador (4x)



D - Chave Z (1x)

**Atenção:**
NÃO EXERCER
muita pressão no
aperto dos parafusos,
fixar até o limite.

detalhe 3

Insira o parafuso (B) na lateral 1,
no distanciador (C) até chegar na
prateleira 4.
Aperte levemente os parafusos (B)
usando a Chave Allen (D).O distanciador (C)
deve ficar entre a
lateral e a prateleira.**ATENÇÃO:** aperte bem os todos os
parafusos (B) com a chave Z (D)
somente depois de colocar as
prateleiras 3 e 4.

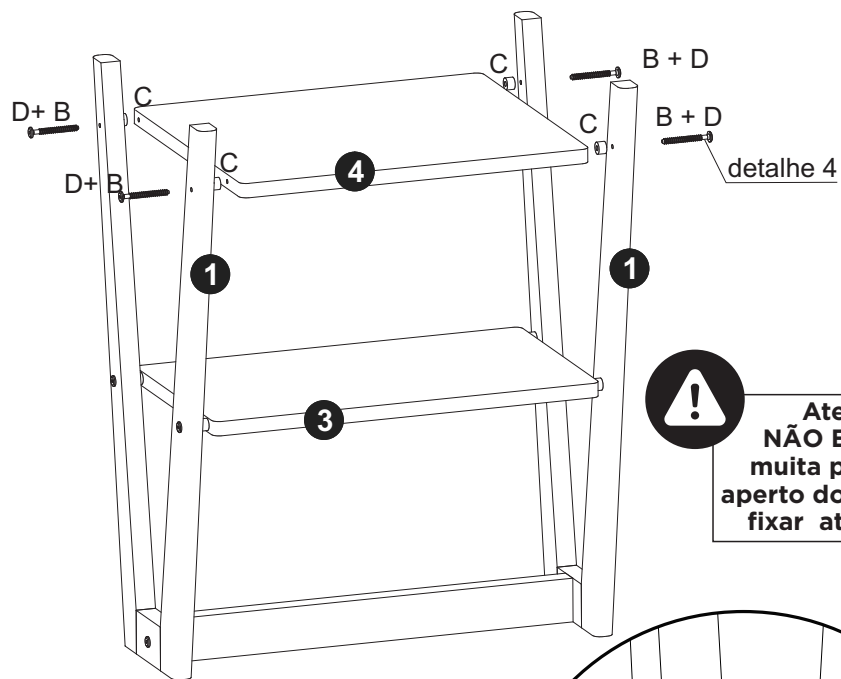
detalhe 3

4B - Parafuso
7x70 (4x)

C - Distanciador (4x)



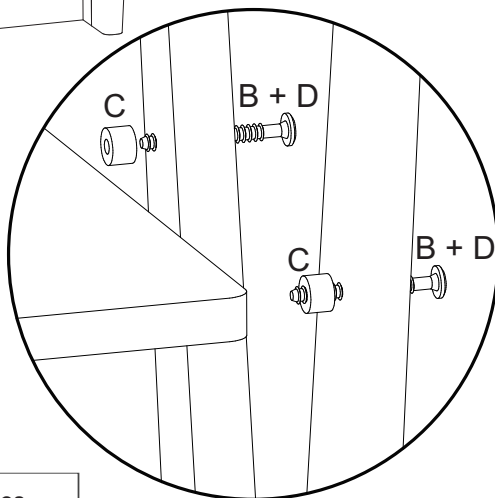
D - Chave Z (1x)

**Atenção:**
NÃO EXERCER
muita pressão
no aperto dos parafusos,
fixar até o limite.

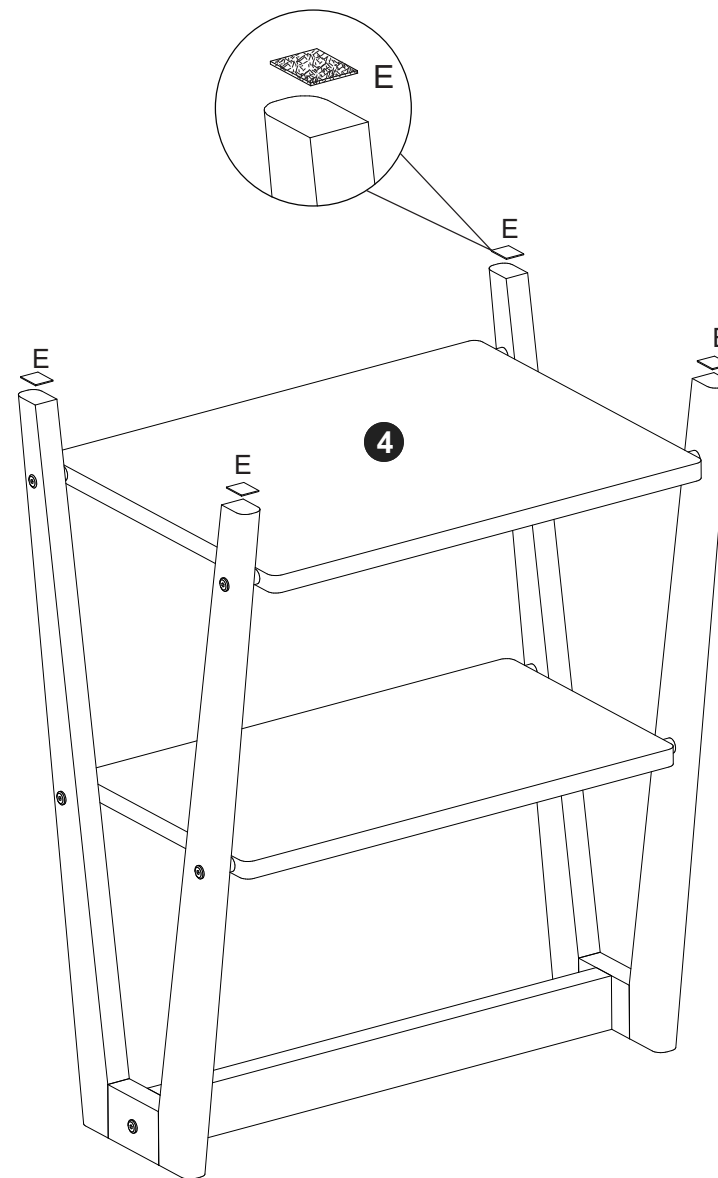
Insira o parafuso (B) na lateral 1,
no distanciador (C) até chegar na
prateleira 4.
Aperte levemente os parafusos (B)
usando a Chave Allen (D).

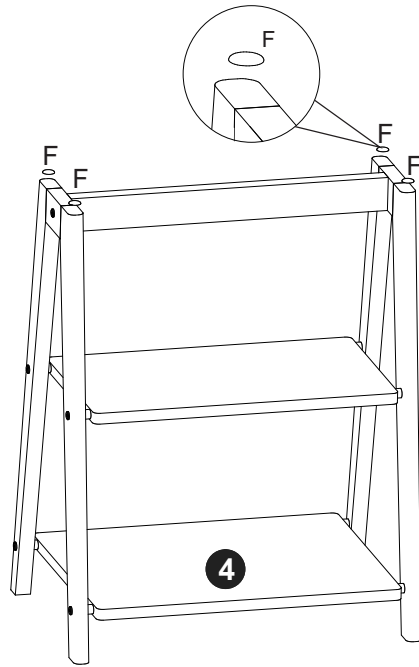
O distanciador (C)
deve ficar entre a
lateral e a prateleira.

ATENÇÃO: aperte bem os todos os
parafusos (B) com a chave Z (D)
somente depois de colocar as
prateleiras 3 e 4.

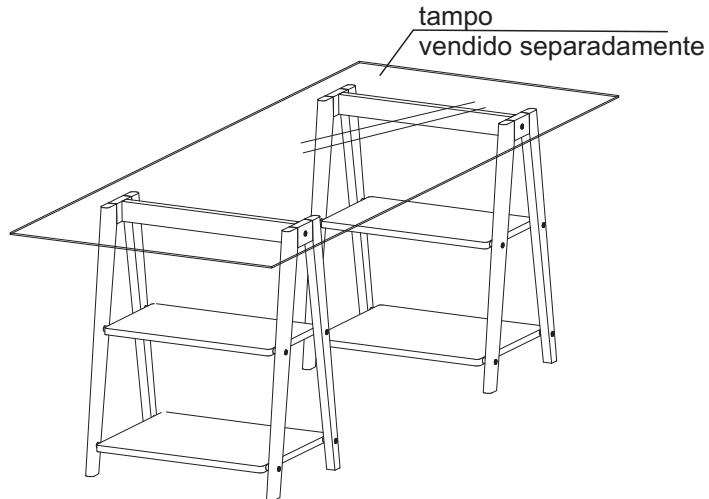
**detalhe 4****5**

E - Feltro (4x)



6**F- Batente
Silicone (4x)**

capacidade de carga (distribuídos uniformemente)

**tampo****por prateleira**

Termo de Garantia para produto Tok&Stok
A Tok&Stok assegura garantia contra defeitos de material e de manufatura nos seus produtos* pelo período de 02 anos, incluído o prazo legal de garantia de 90 dias, contados a partir da data de emissão da Nota Fiscal ao consumidor.

A Tok&Stok limita-se à realização de serviços de reposição de partes e componentes de produtos nos termos discriminados a seguir e mediante exame realizado por profissionais da Tok&Stok constatando satisfatoriamente a existência de defeito de material ou manufatura. Dependendo da gravidade e extensão do problema, a Tok&Stok poderá optar pela substituição do produto danificado por um novo. Toda e qualquer reclamação do comprador quanto a defeitos observados no produto durante o prazo de vigência dessa garantia só será atendida mediante: a apresentação de respectivo documento fiscal de venda; a realização de uma vistoria técnica do produto para constatação do defeito reclamado. Essa vistoria é realizada, no caso de produtos comprados e retirados nas lojas, apresentando o produto danificado em uma loja Tok&Stok e, para os produtos comprados para entrega, solicitando uma visita técnica de uma equipe Tok&Stok no local de uso do produto. Essa visita é condicionada ao pagamento de uma taxa de visita a ser restituída ao cliente no caso de efetiva comprovação do defeito no produto nos termos desta Garantia. A garantia de acabamentos, revestimentos, partes e peças sujeitas a desgaste natural ficará restrita ao prazo legal de 90 dias.

Situações não cobertas por esta Garantia

- Desgaste no acabamento, parte e/ ou peças, ocorrido por uso intenso ou exposição a condições adversas e não previstas (intempérie, umidade, maresia, frio e calor intensos);
- Danos causados durante o transporte ou montagem do produto, quando estes não tiverem sido executados pela Tok&Stok ou por profissionais por ela designados;
- Mau uso, esforços indevidos, ou qualquer tipo de uso diferente daquele proposto pela Tok&Stok para cada produto. Defeitos ou desgaste causados por uso institucional para os produtos que não forem explicitamente indicados para este fim;
- Problemas causados por montagem em desacordo com o manual de instruções, ou relacionados a adaptações e/ou alterações realizadas no produto;
- Problemas relacionados a condições inadequadas do local onde o produto foi instalado, tais como pisos desnivelados, presença de umidade excessiva, paredes pouco resistentes, etc.;
- Maus tratos, descuido, limpeza e/ou manutenção em desacordo com as instruções repassadas pela Tok&Stok;
- Danos causados por serviços de limpeza ou conserto contratados pelo consumidor;
- Danos causados por acidentes, quedas, sinistros, ataques de pragas ou agentes da natureza;
- Oxidação ou corrosão devido à falta de limpeza, manutenção com produtos inadequados ou exposição à intempérie, umidade ou maresia, excetuando-se os produtos destinados ao uso nestas condições.

Observações complementares

Este termo de garantia é válido somente para produtos instalados no território nacional. A Tok&Stok reserva-se o direito de alterar as características gerais, técnicas e estéticas, ou introduzir melhoramentos nos seus produtos em qualquer momento, sem incorrer na obrigação de efetuar o mesmo nos produtos em estoque ou já vendidos. Para sua tranquilidade, preserve este Termo de Garantia junto ao Documento Fiscal em local de fácil acesso.

(*) com exceção de produtos eletro-eletrônicos que contam com a garantia original de fábrica e serviço de assistência técnica fornecidos pelos próprios fabricantes.

TOK&STOK