

Bartô

Cômoda 3 Gavetas



BARTD0045 - KLJ&CMO - 25/01/18 - F1/7 - REV.0

Bem-vindo

A Tok&Stok traz até você soluções práticas de design com manuais de montagem e instalação detalhados para possibilitar o pleno aproveitamento do potencial dos produtos.

Para assegurar a garantia, é recomendada a prévia conferência de partes e componentes, bem como a leitura dos passos e suas ilustrações.

Preservar este documento é essencial para a adequada manutenção de seu móvel, o que engloba os possíveis ciclos de montagem e desmontagem.

Em casos de dúvidas, o setor de Contact Center atende pelo 0800 70 10 161 de segunda à sexta, das 9:00h às 20:00h, e aos sábados, das 9:00h às 18:00h. Há canais de comunicação também no site www.tokstok.com.br.

Recomendações

Para a montagem deste produto, são necessárias 2 pessoas.

Os parafusos devem ser apertados periodicamente.

Evitar batidas e o contato com objetos cortantes.

Observar as cargas máximas suportáveis, quando houver, conforme o desenho esquemático no final do documento.

Partes do produto protegidas da incidência de luz estão sujeitas a alterações de tonalidade diferentemente das expostas. Somente o uso freqüente pode amenizar esta ocorrência.

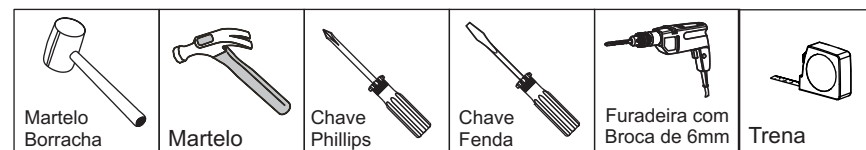
Algumas pinturas novas, embora atóxicas, podem apresentar odores. Para amenizá-los, mantenha o móvel em local arejado por aproximadamente três dias.

Manutenção e Limpeza:

Pano levemente umedecido com água, seguido de pano seco.

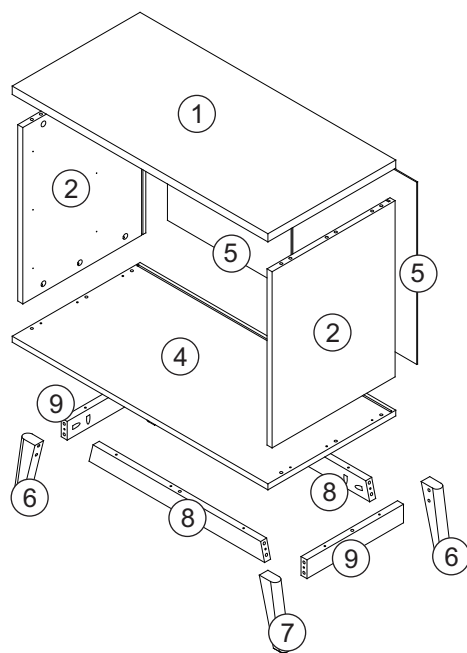
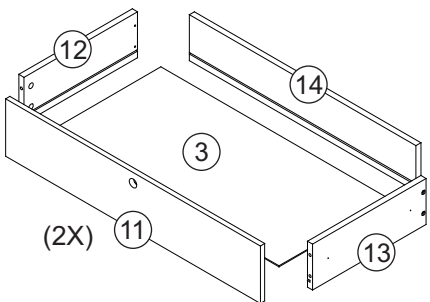
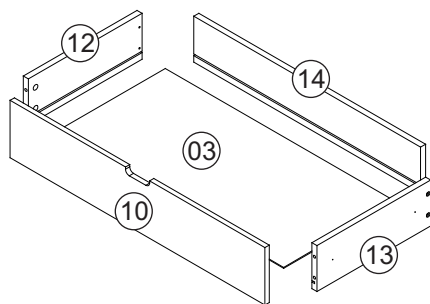
*Nunca utilizar produtos químicos ou abrasivos.

Abaixo sinalizadas, as ferramentas não fornecidas mas necessárias para a montagem do produto.



Partes do Produto

- 1** Tampo (1x)
- 2** Lateral (2x)
- 3** Fundo de Gaveta (3x)
- 4** Base (1x)
- 5** Encosto Traseiro (2x)
- 6** Pé A (2x)
- 7** Pé B (2x)
- 8** Travessa Frontal e Traseira (2x)
- 9** Travessa Lateral (2x)
- 10** Frente de Gaveta Superior (1x)
- 11** Frente de Gaveta Inferior (2x)
- 12** Lateral de Gaveta Esquerda (3x)
- 13** Lateral de Gaveta Direita (3x)
- 14** Traseiro de Gaveta (3x)



Componentes



A- Cavilha Ø8x30 (32x)



D- Tambor (24x)



G- Feltro Adesivo (4x)



J- Tapa Furo (12x)



M- Parafuso Ø4,5x45 (2x)



P- Suporte (2x)



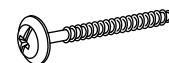
B- Parafuso Ø4x35 (18x)



E- Parafuso Ø3,5x16 (36x)



H- Trapézio (30x)



K- Parafuso Ø4x35 (12x)



N- Bucha 6mm (2x)



Q- Parafuso Ø3x30 (2x)



C- Minifix (24x)



F- Corrediça Telescópica (3x)



I- Parafuso Ø3,5x16 (30x)



L- Perfil 535mm (1x)



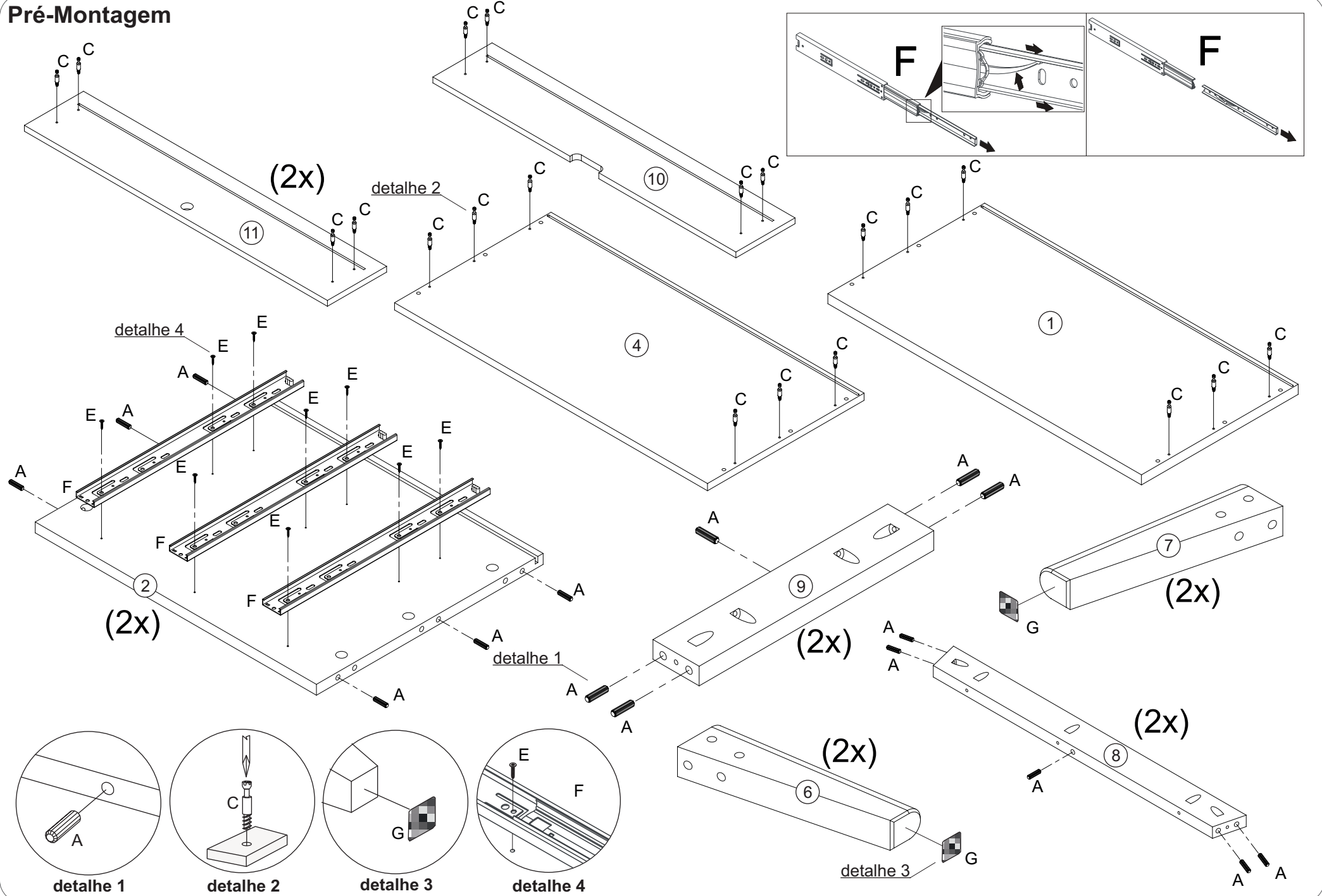
O- Presilha (1x)

Utilizar a régua abaixo para medir os componentes.



medidas em mm

Pré-Montagem



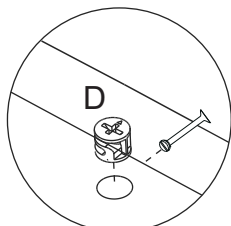
BARTD045 - KLJ&CMO - 2501/18 - F37 - REV.0

1

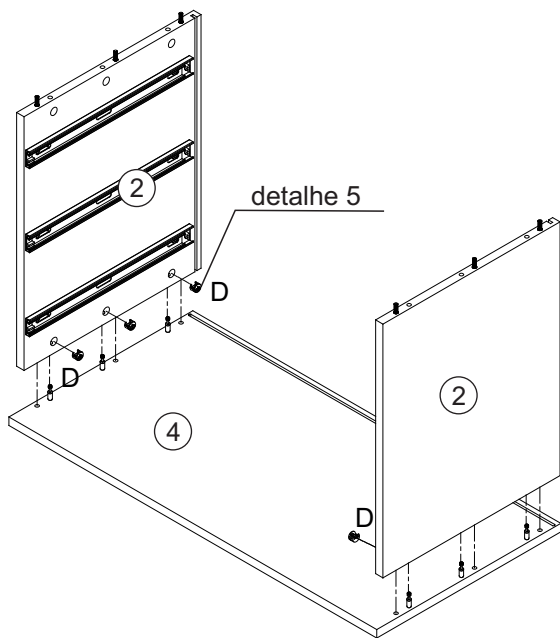


D- Tambor (6x)

Encaixar e girar os tambores em sentido horário



detalhe 5

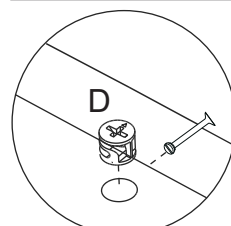


3



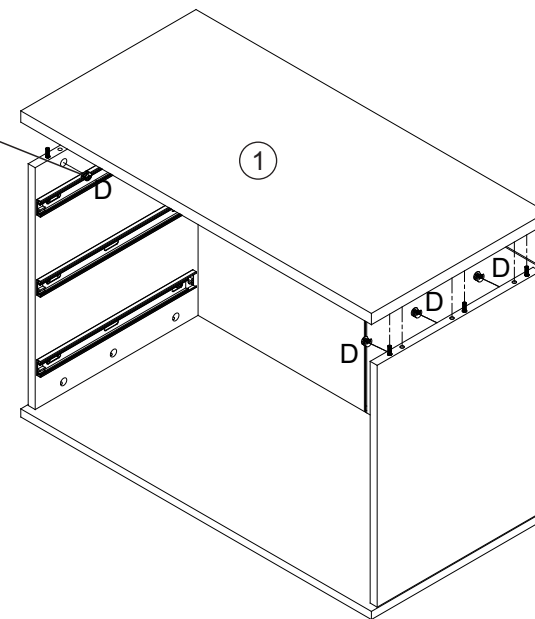
D- Tambor (6x)

Encaixar e girar os tambores em sentido horário



detalhe 5

detalhe 5

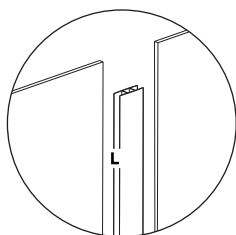


2

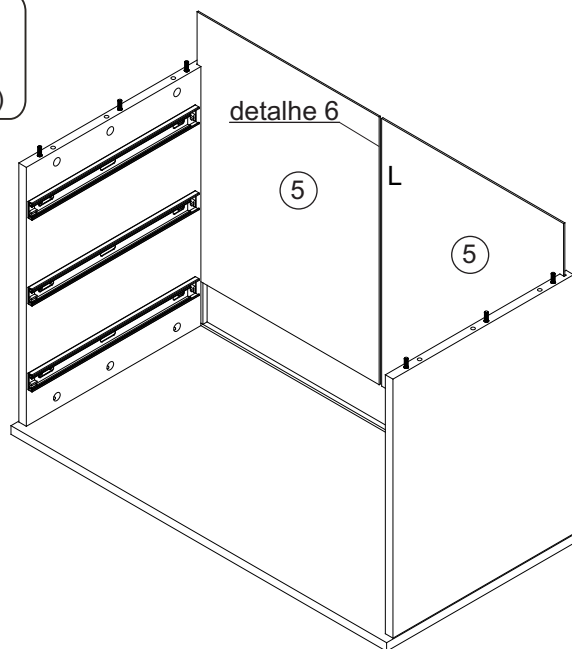


L- Perfil 535mm (1x)

detalhe 6

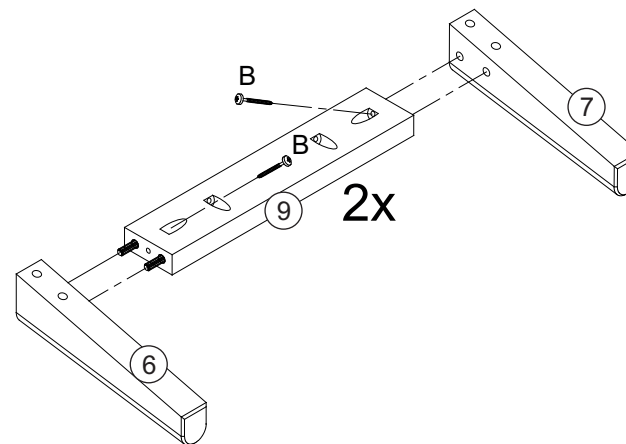


detalhe 6



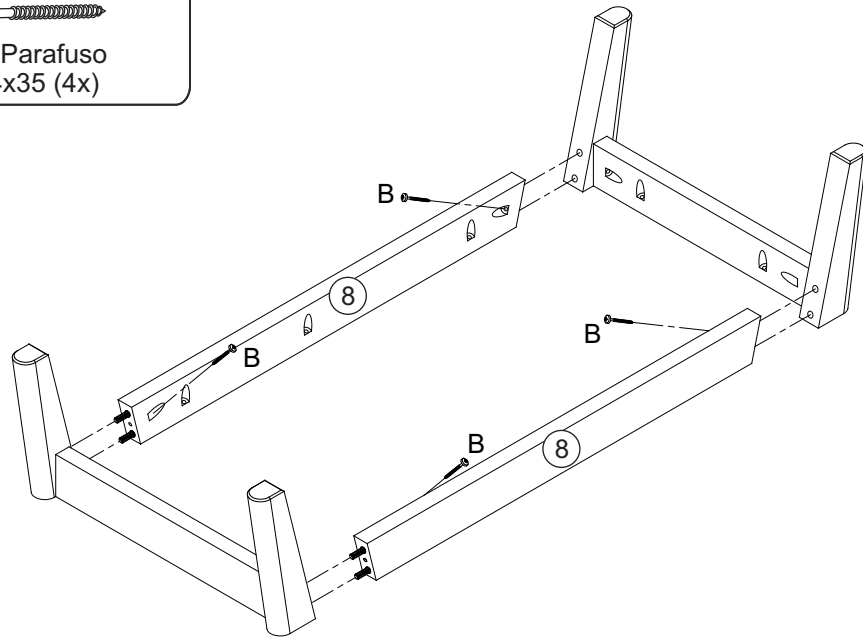
4

B- Parafuso Ø4x35 (4x)



5

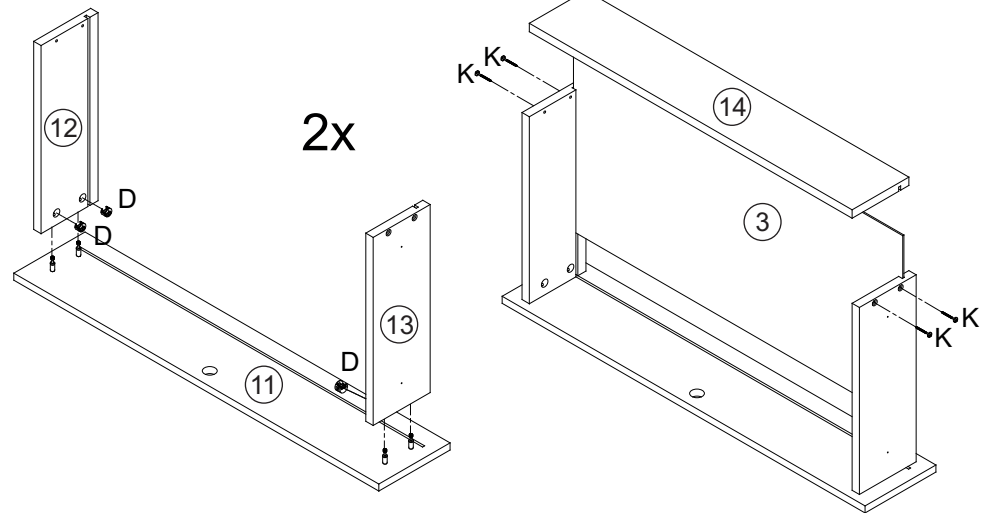
B- Parafuso
Ø4x35 (4x)



7

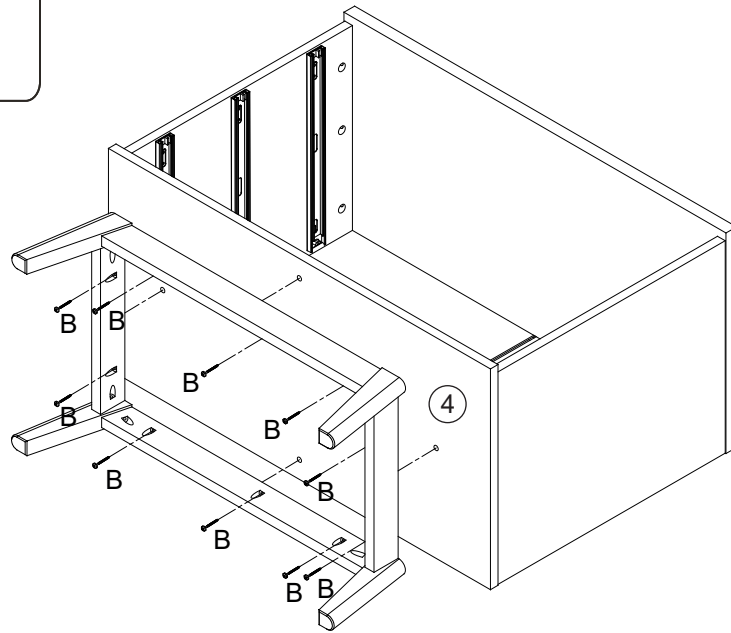
D- Tambor (8x)

K- Parafuso
Ø4x35 (8x)



6

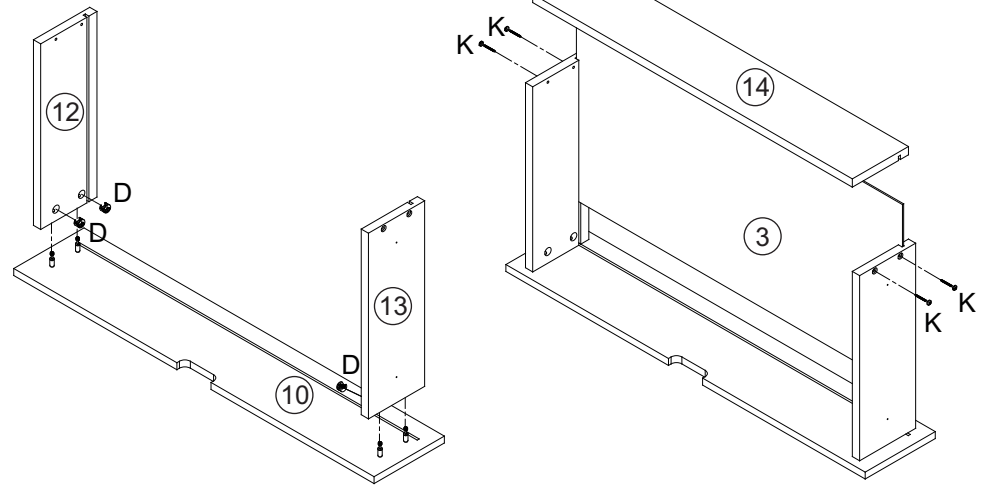
B- Parafuso
Ø4x35 (10x)

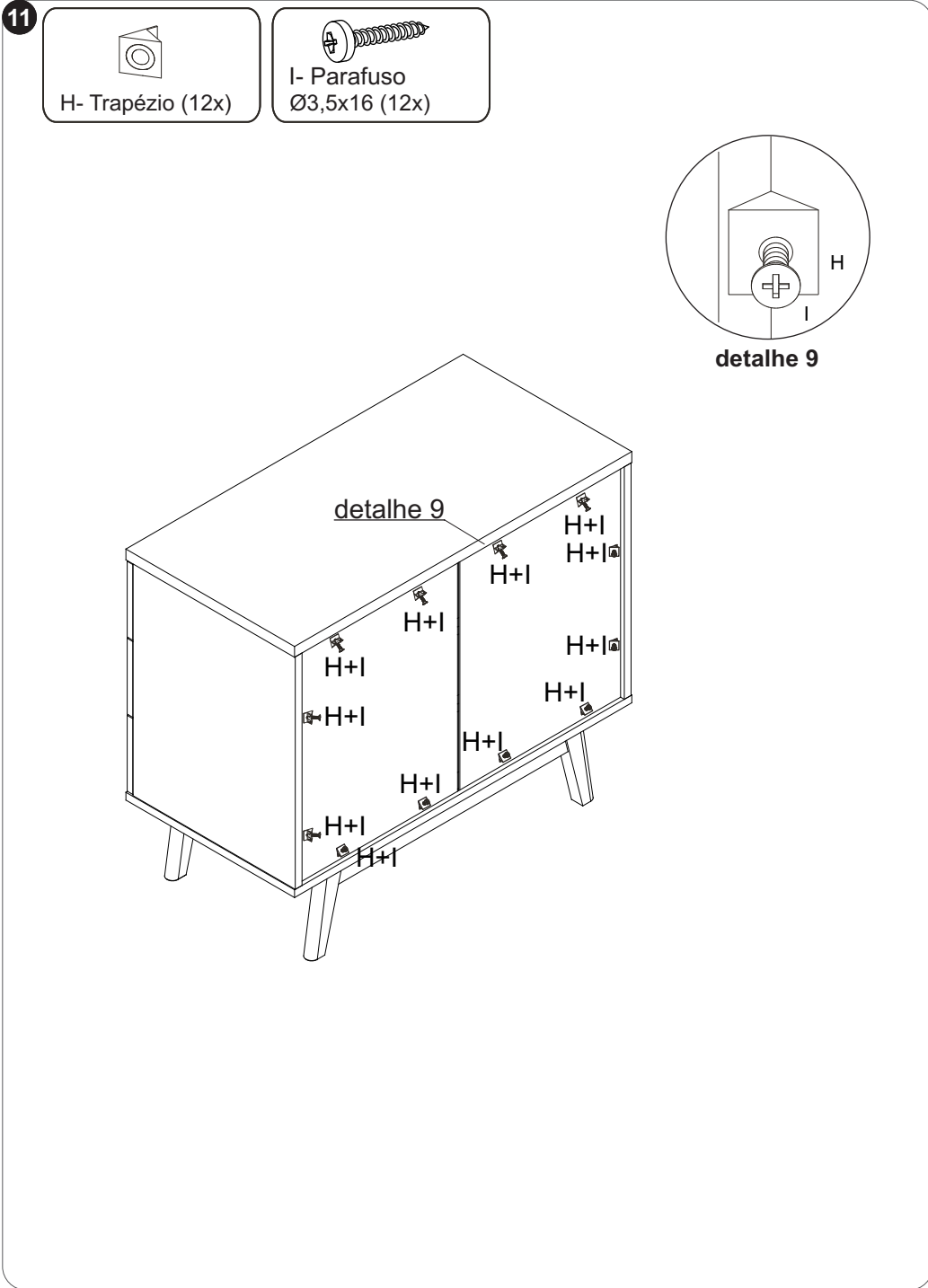
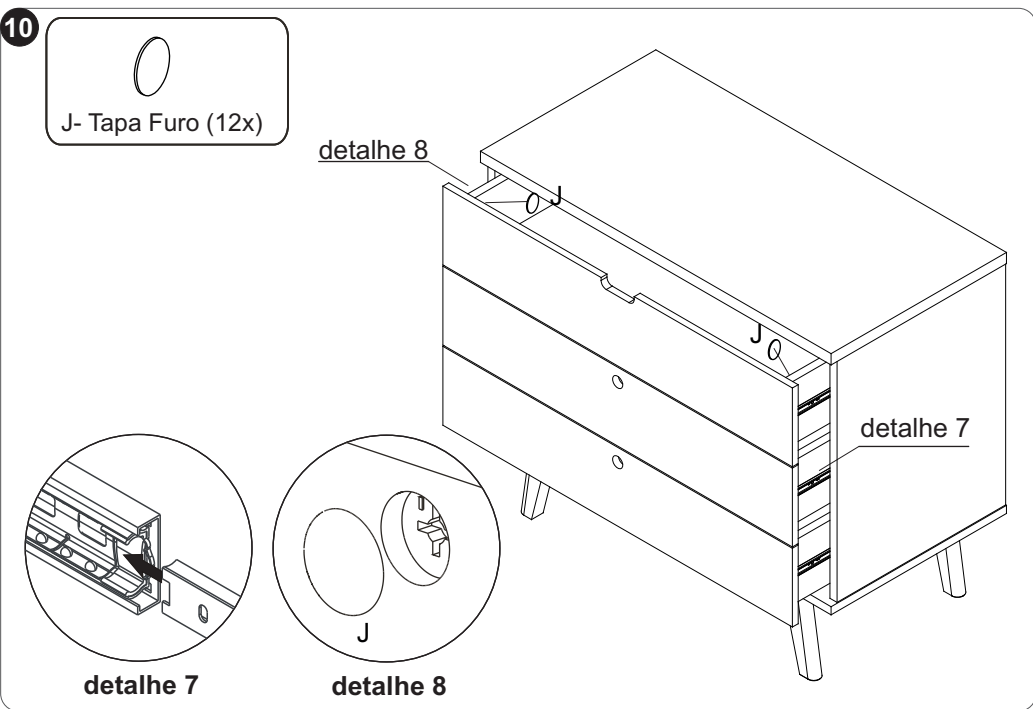
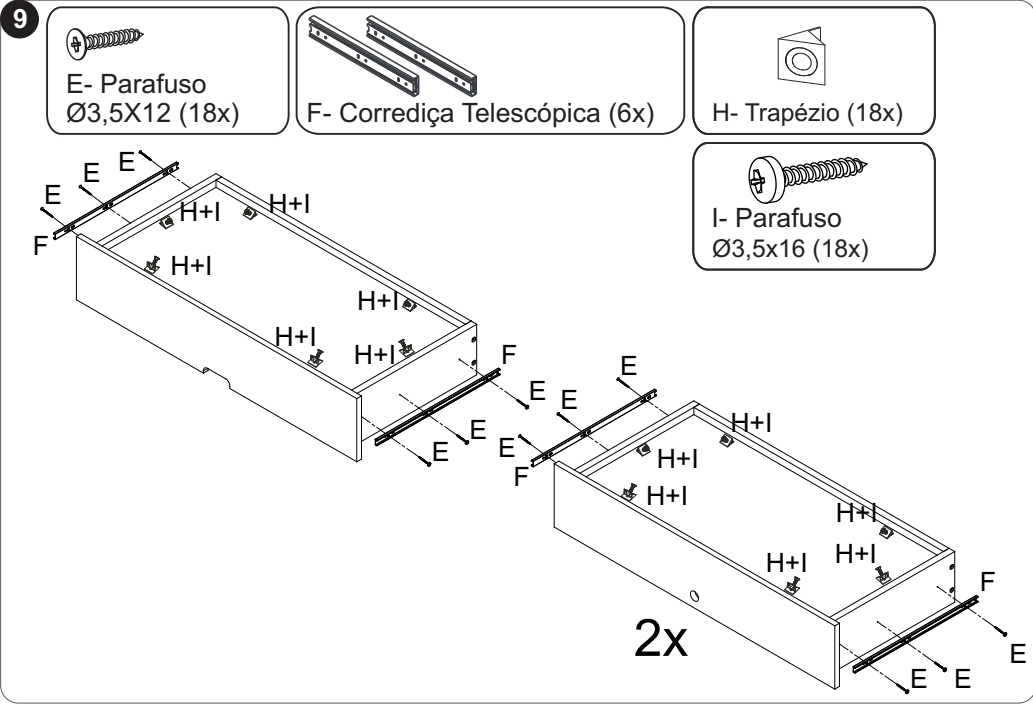


8

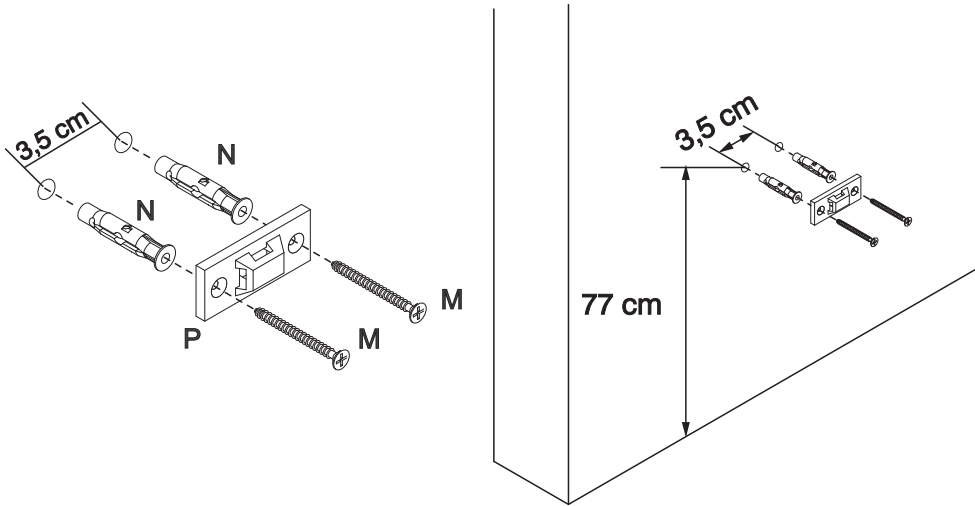
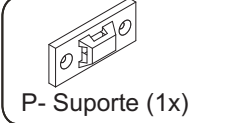
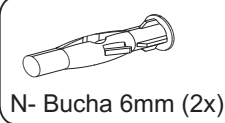
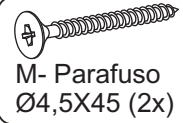
D- Tambor (4x)

K- Parafuso
Ø4x35 (4x)

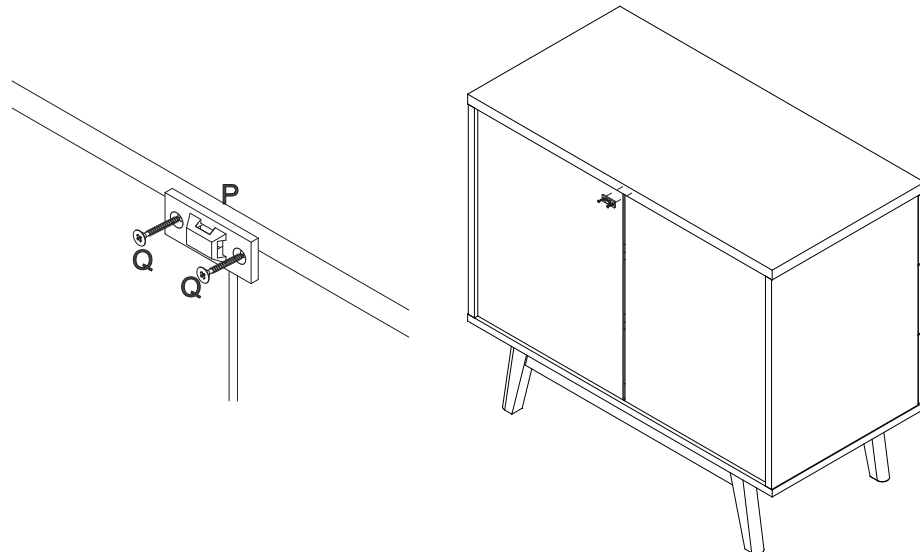
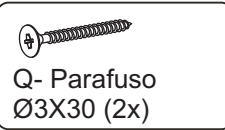
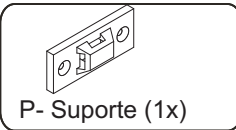




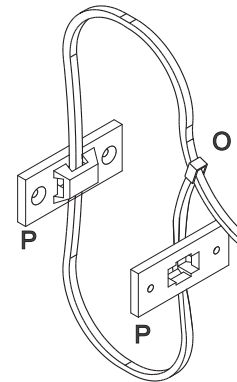
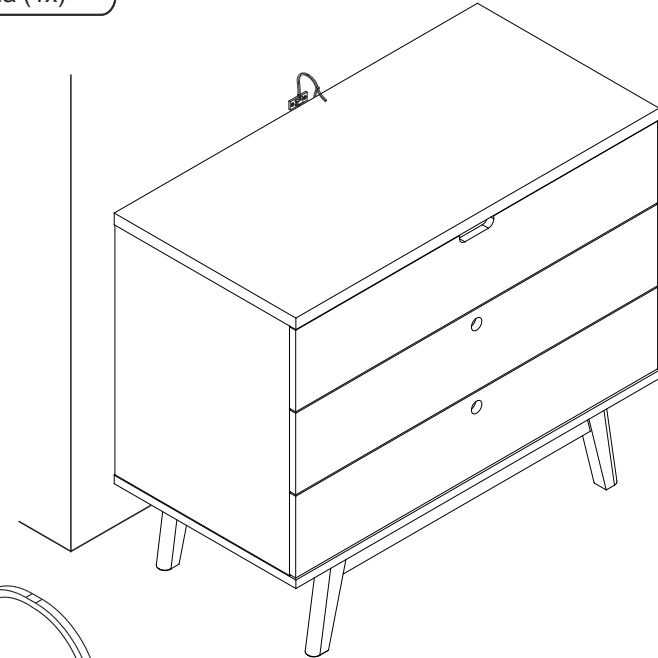
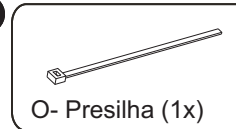
12 Fixação na parede



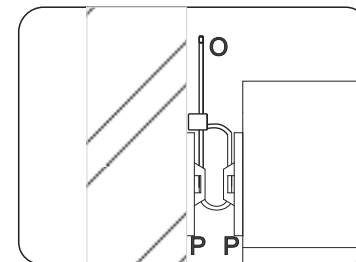
13



14



Para segurança, a
fixação em paredes é
imprescindível.



Capacidade
de carga

25
Kg

Tampo

5
Kg

por gaveta
Distribuídos
Uniformemente