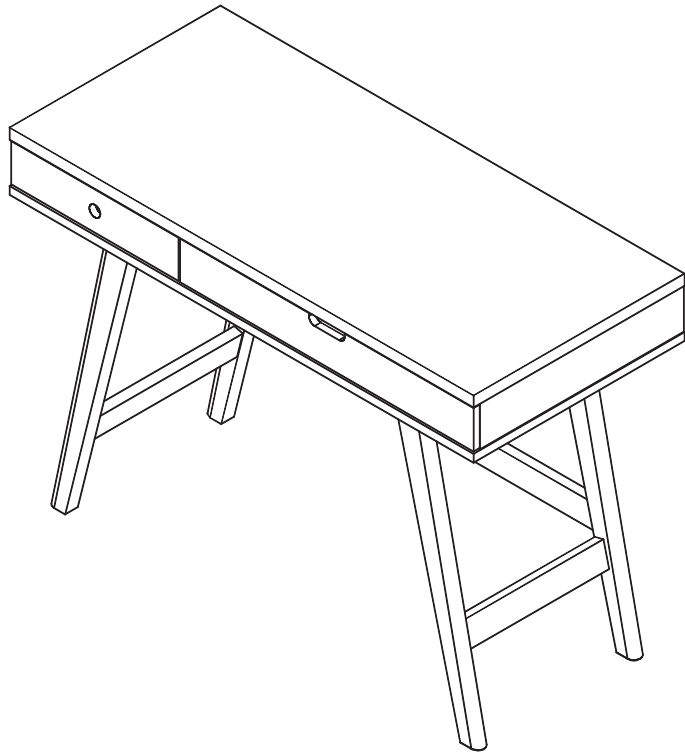


# bartô

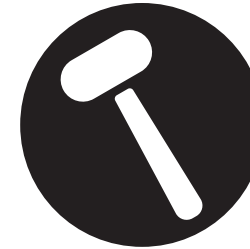
escrivaninha 2 gavetas  
TOK&STOK



## ferramentas necessárias (não fornecidas)



chave phillips



martelo de borracha



parafusadeira



2 pessoas necessárias  
para montar  
o produto



grau de  
dificuldade  
médio



não utilizar químicos  
ou abrasivos  
na limpeza



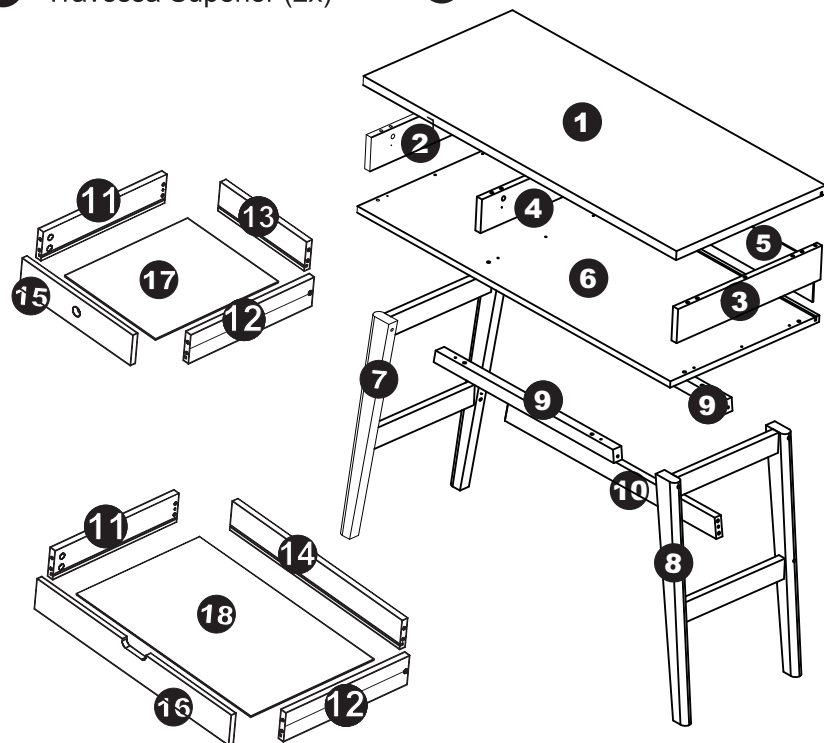
evitar batidas  
e contato com  
objetos cortantes



pano umedecido  
com água seguido  
de pano seco

## partes do produto

- |                                 |  |
|---------------------------------|--|
| <b>1</b> Tampo (1x)             | <b>10</b> Travessa Inferior (1x)       |
| <b>2</b> Lateral Esquerda (1x)  | <b>11</b> Lateral Gaveta Esquerda (2x) |
| <b>3</b> Lateral Direita (1x)   | <b>12</b> Lateral Gaveta Direita (2x)  |
| <b>4</b> Divisão (1x)           | <b>13</b> Traseiro Gaveta Pequena (1x) |
| <b>5</b> Encosto Traseiro (1x)  | <b>14</b> Traseiro Gaveta Grande (1x)  |
| <b>6</b> Base (1x)              | <b>15</b> Frente de Gaveta Menor (1x)  |
| <b>7</b> Lateral Esquerda (1x)  | <b>16</b> Frente Gaveta Grande (1x)    |
| <b>8</b> Lateral Direita (1x)   | <b>17</b> Fundo Gaveta Pequena (1x)    |
| <b>9</b> Travessa Superior (2x) | <b>18</b> Fundo Gaveta Grande (1x)     |



## componentes



A - Cavilha Ø8x30 (28x)



B - Parafuso Estrutural 7,0x90 (6x)



C - Minifix (17x)



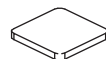
D - Tambor (17x)



E - Parafuso 3,5x14 (30x)



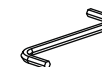
F - Corrediça Telescópica (4x)



G - Feltro (4x)



H - Parafuso Ø4x40 (17x)



I - Chave Allen 4mm (1x)



J - Trapézio (10x)



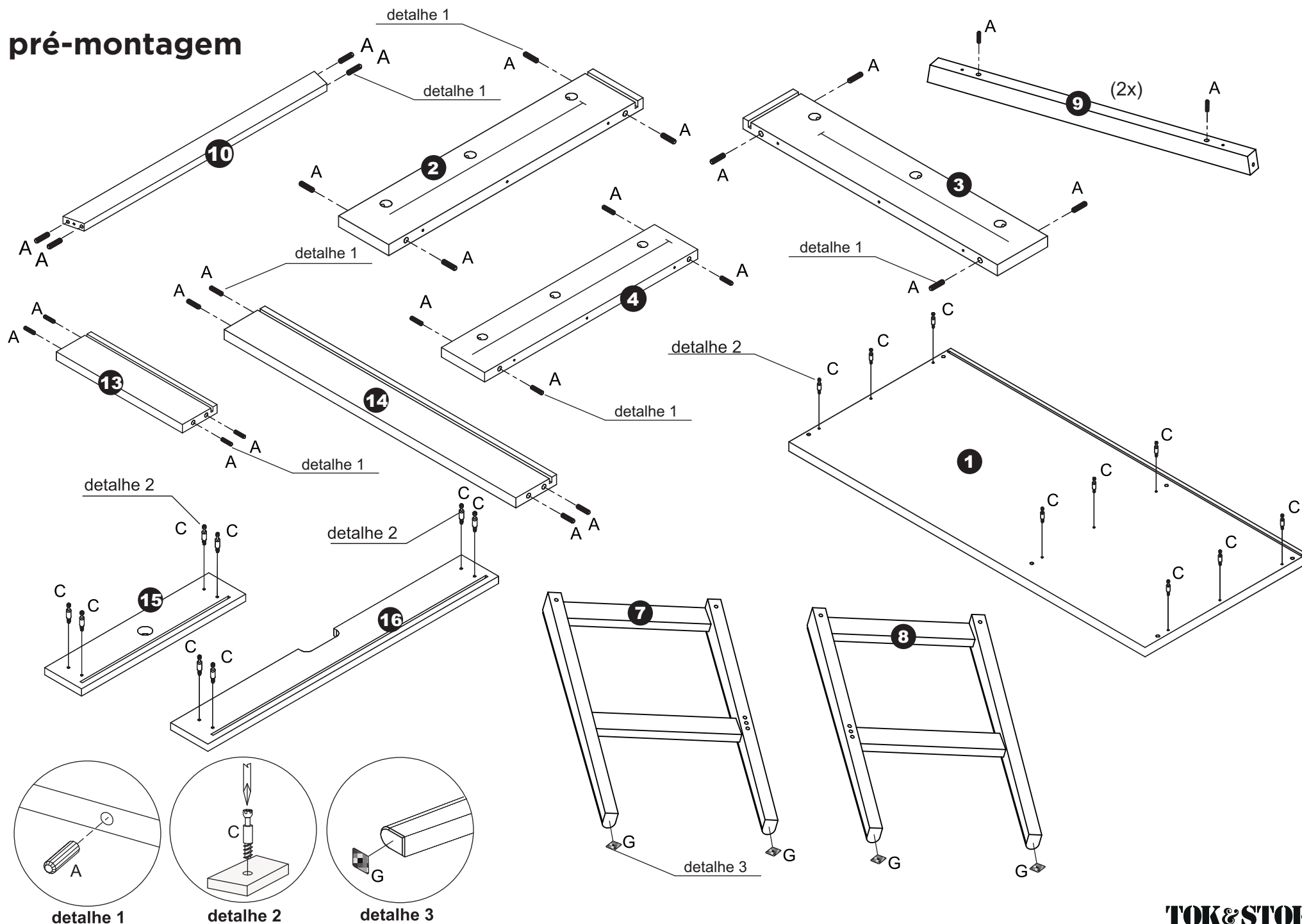
K - Tapa Furo (17x)

Utilizar a régua abaixo para medir os componentes.



medidas em mm

# pré-montagem



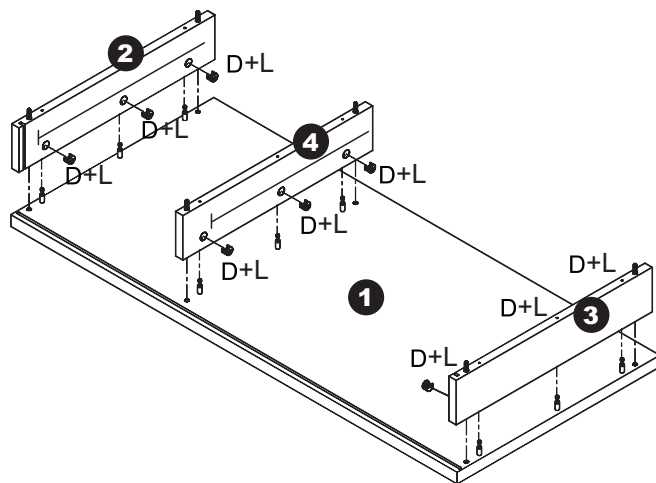
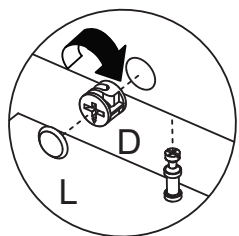
1



D- Tambor (9x)



L - Tapa Furo (9x)



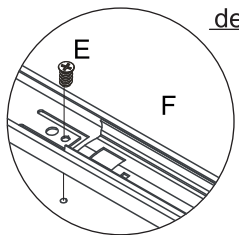
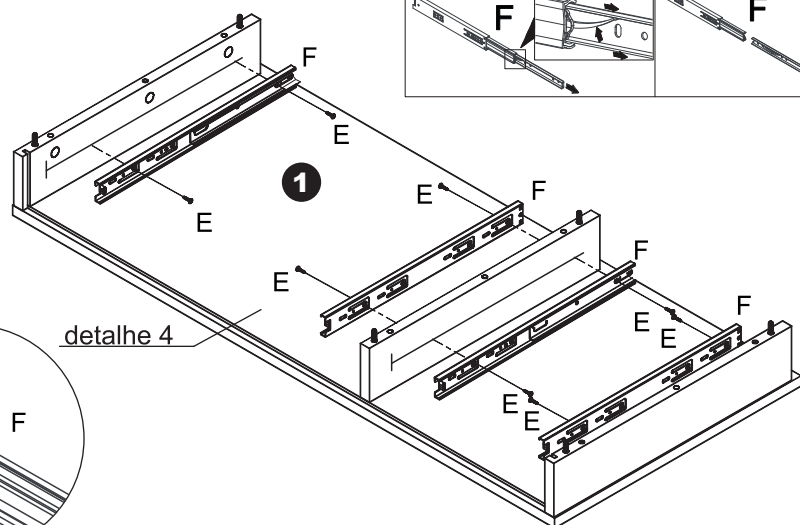
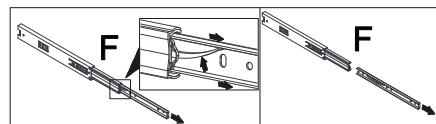
2



F- Corrediça Telescópica (4x)



E- Parafuso Ø3,5x14 (8x)

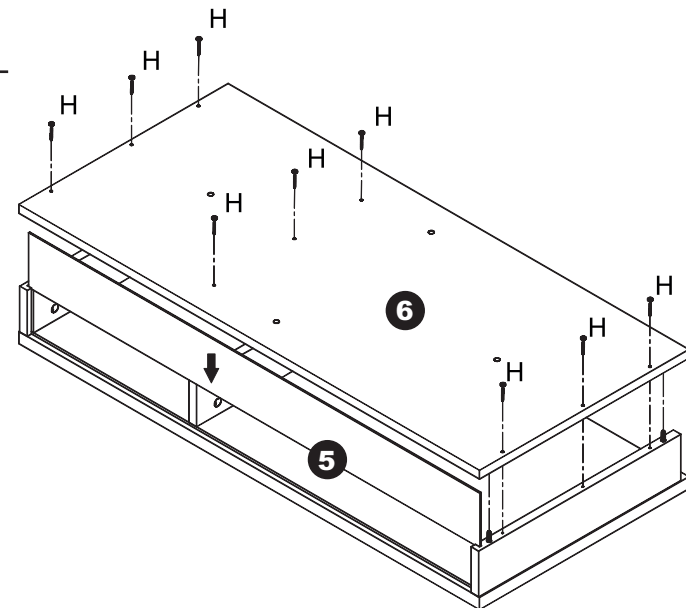


detalhe 4

3



H- Parafuso Ø4x40 (9x)



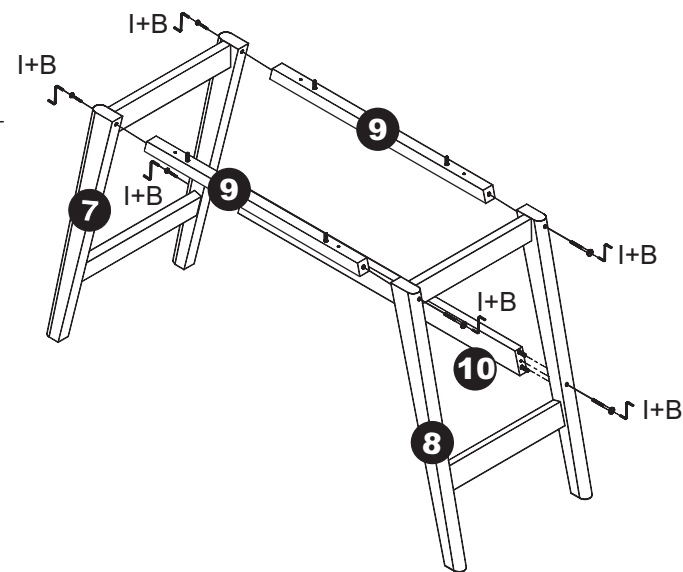
4



I- Chave Allen 4mm (1x)



B - Parafuso Estrutural Ø7,0x90 (6x)

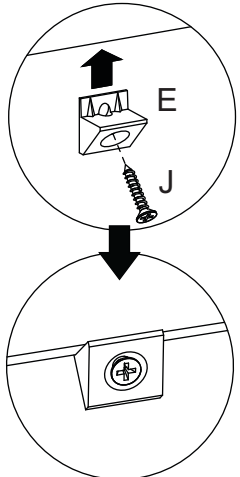
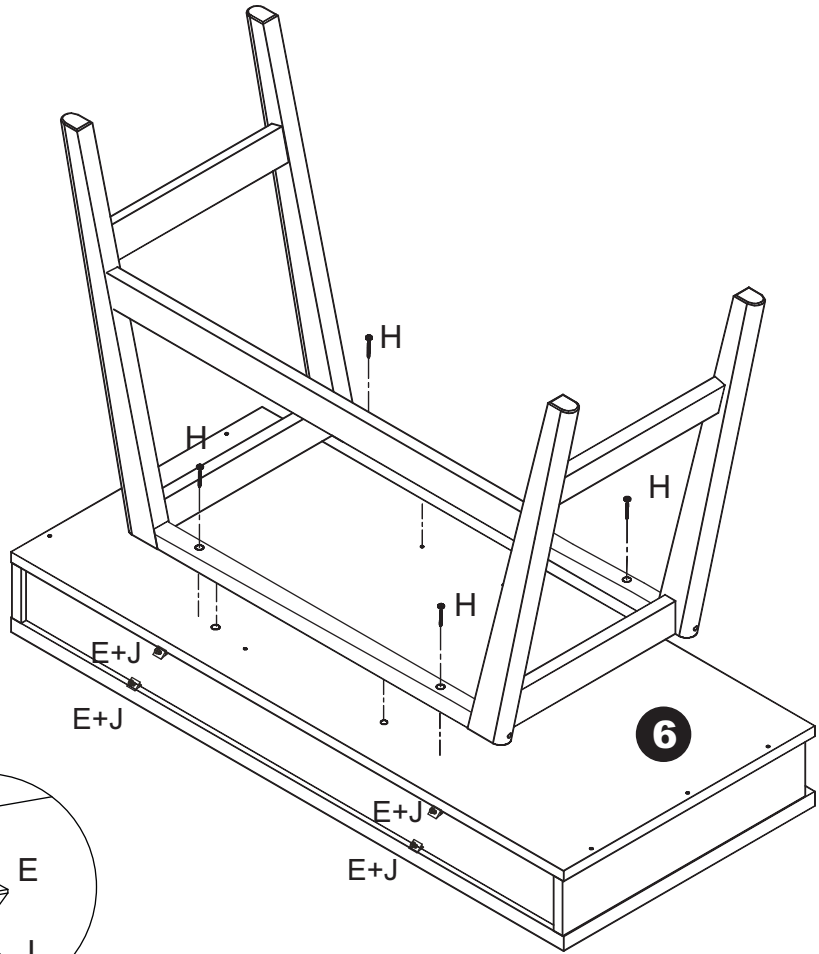


**5**

H- Parafuso  
Ø4x40 (4x)

J - Trapézio (4X)

E- Parafuso  
Ø3,5x14 (4x)



**6**

D- Tambor (4x)

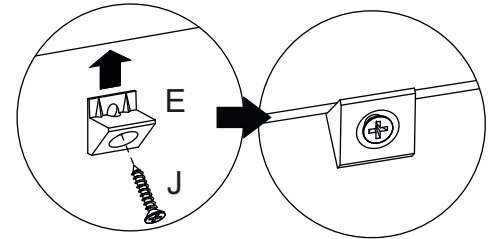
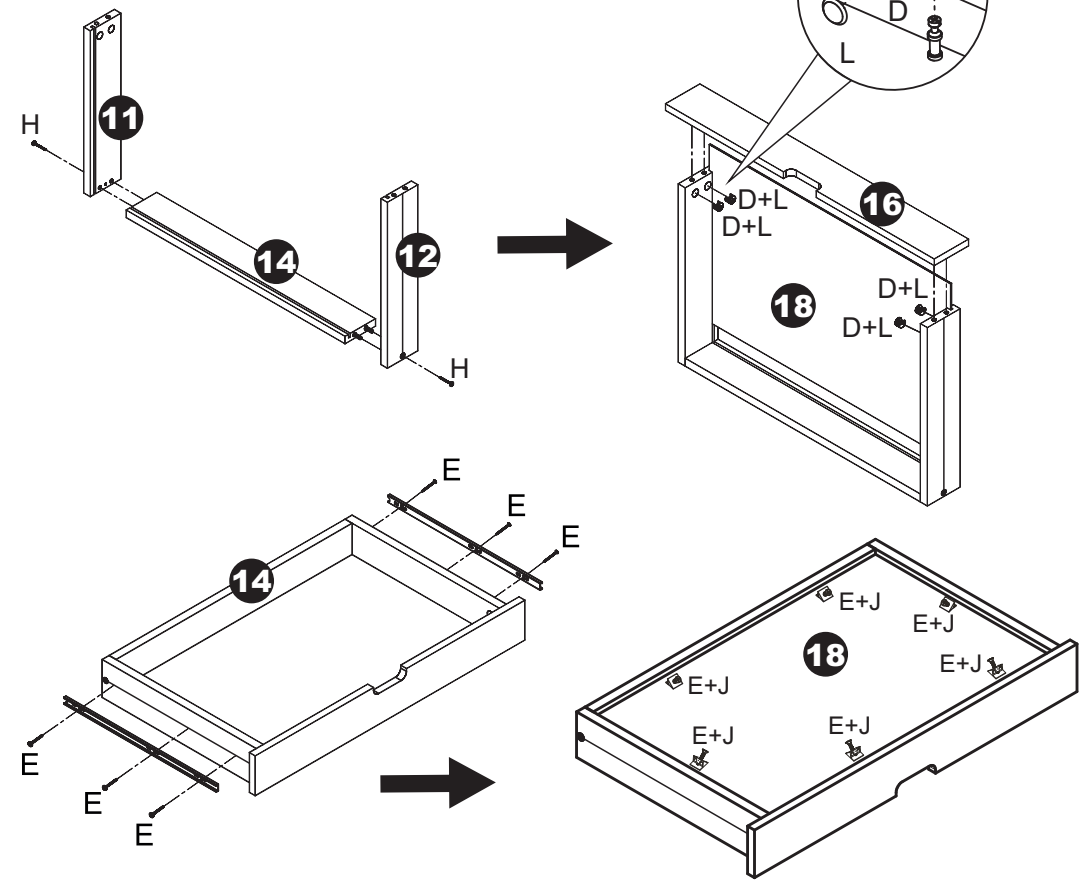
E- Parafuso  
Ø3,5x14 (12x)

F- Corrediça  
Telescópica (2x)

H- Parafuso  
Ø4x40 (2x)

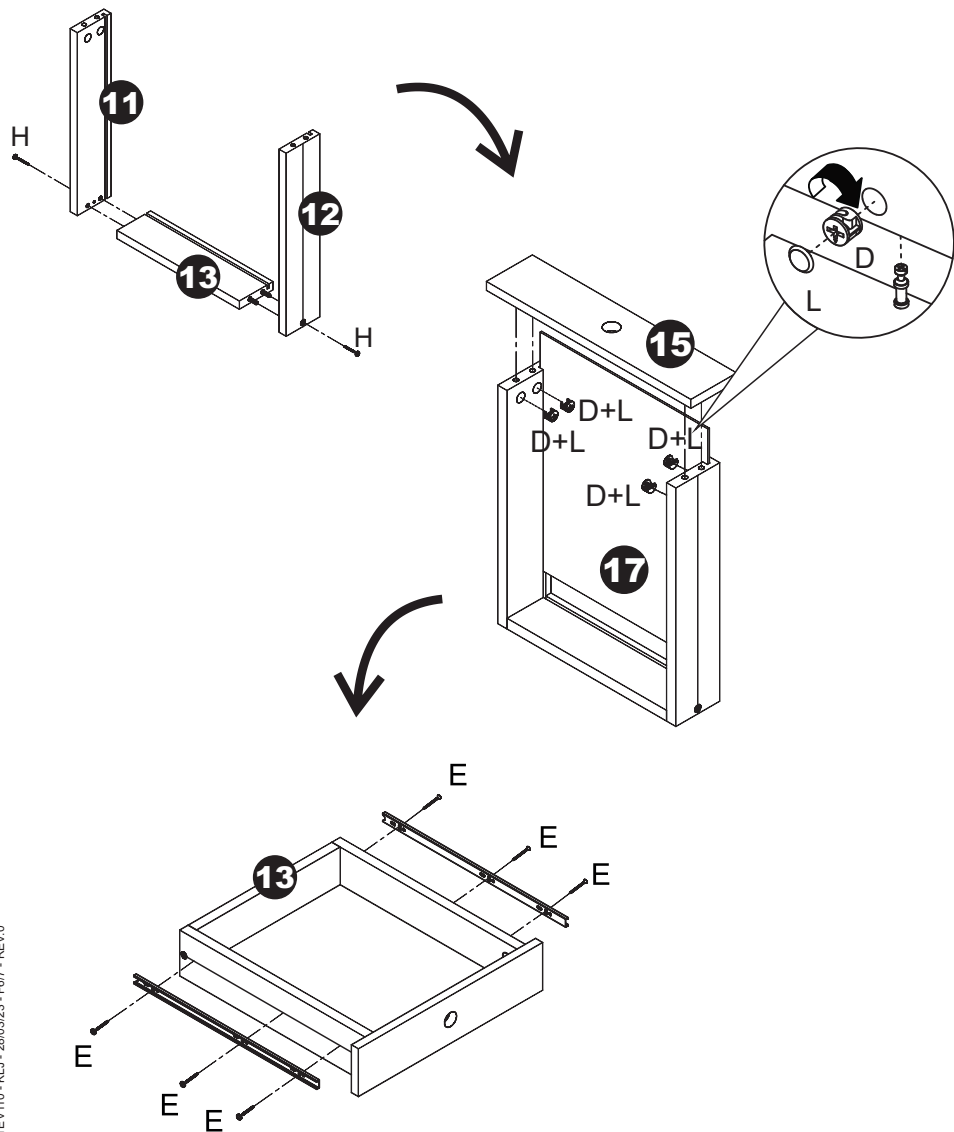
J- Trapézio (6x)

L- Tapa Furo (4x)

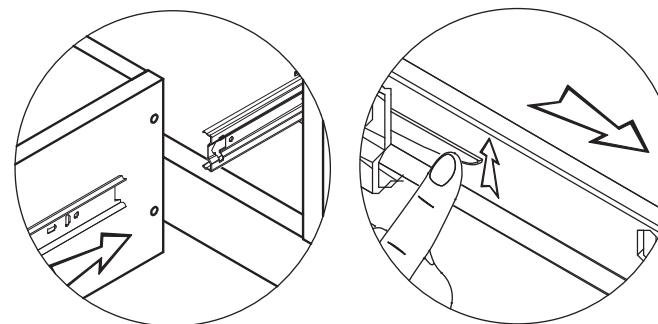
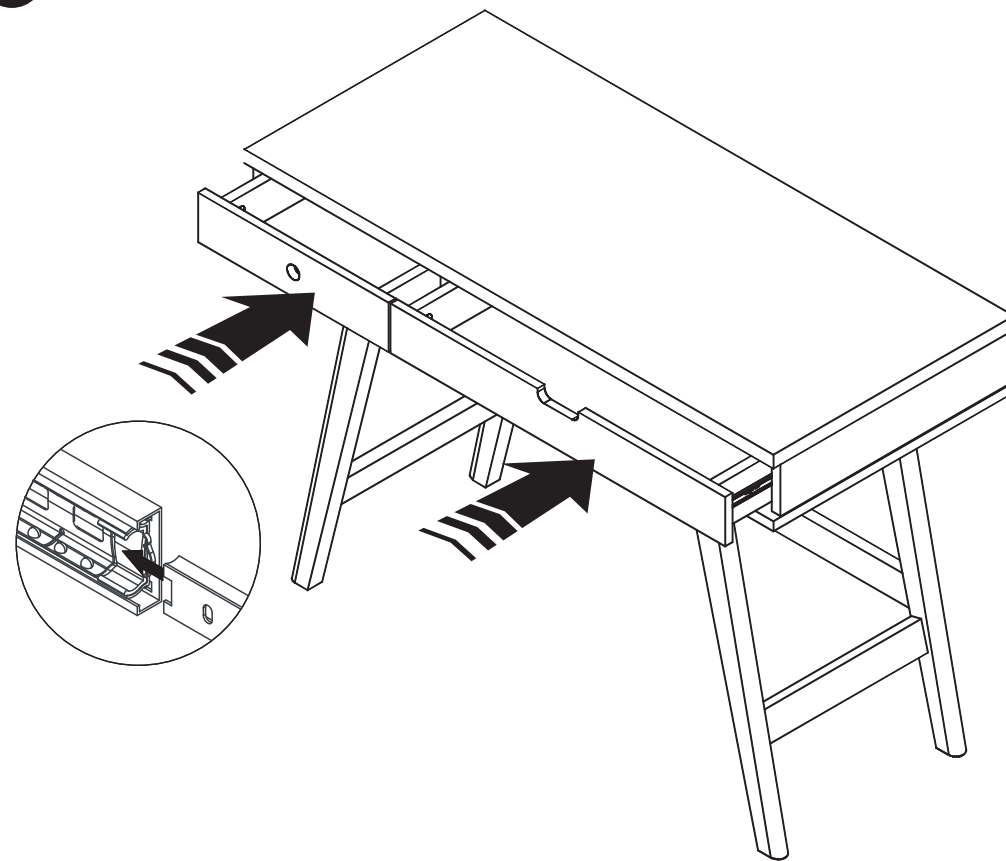


- 7**
- D- Tambor (4x)
  - E- Parafuso  $\varnothing 3,5 \times 14$  (6x)
  - F- Corrediça Telescópica (2x)
  - H- Parafuso  $\varnothing 4 \times 40$  (2x)

L - Tapa Furo (4X)



**8**



como encaixar as gavetas

como tirar as gavetas

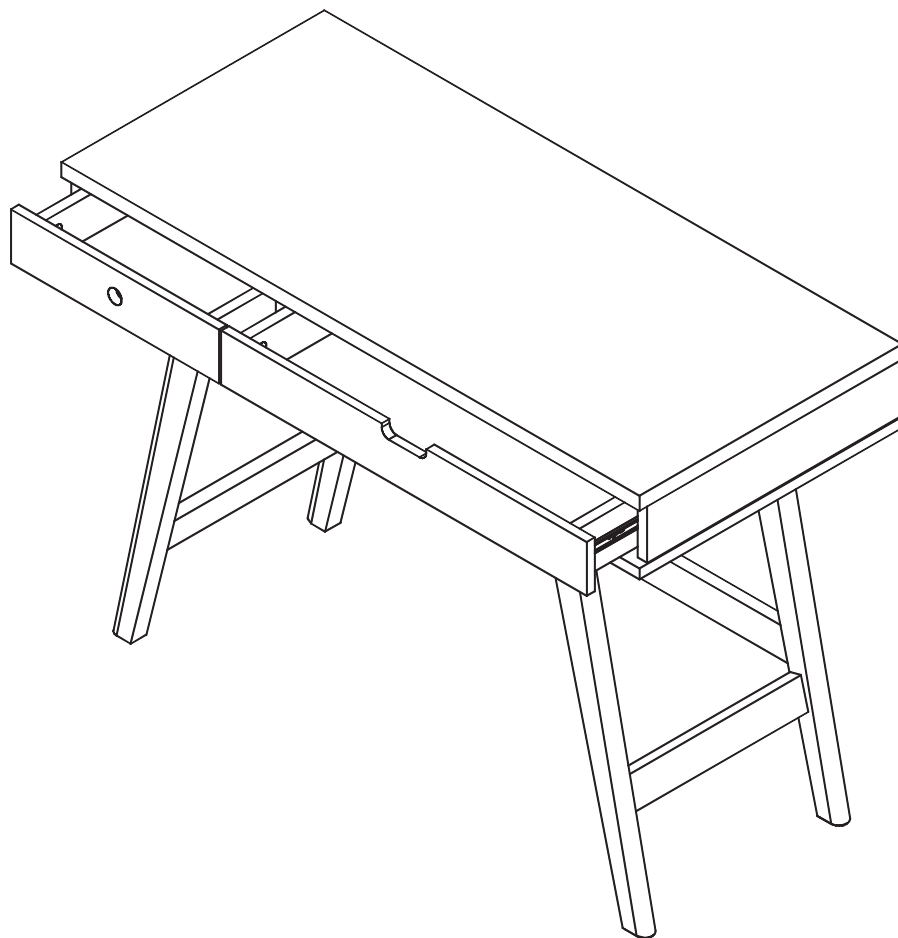
# capacidade de carga (distribuídos uniformemente)



tampo



gaveta



## Termo de Garantia para produto Tok&Stok

A Tok&Stok assegura garantia contra defeitos de material e de manufatura nos seus produtos\* pelo período de 02 anos, incluído o prazo legal de garantia de 90 dias, contados a partir da data de emissão da Nota Fiscal ao consumidor.

A Tok&Stok limita-se à realização de serviços de reposição de partes e componentes de produtos nos termos discriminados a seguir e mediante exame realizado por profissionais da Tok&Stok constatando satisfatoriamente a existência de defeito de material ou manufatura. Dependendo da gravidade e extensão do problema, a Tok&Stok poderá optar pela substituição do produto danificado por um novo. Toda e qualquer reclamação do comprador quanto a defeitos observados no produto durante o prazo de vigência dessa garantia só será atendida mediante: a apresentação de respectivo documento fiscal de venda; a realização de uma vistoria técnica do produto para constatação do defeito reclamado. Essa vistoria é realizada, no caso de produtos comprados e retirados nas lojas, apresentando o produto danificado em uma loja Tok&Stok e, para os produtos comprados para entrega, solicitando uma visita técnica de uma equipe Tok&Stok no local de uso do produto. Essa visita é condicionada ao pagamento de uma taxa de visita a ser restituída ao cliente no caso de efetiva comprovação do defeito no produto nos termos desta Garantia. A garantia de acabamentos, revestimentos, partes e peças sujeitas a desgaste natural ficará restrita ao prazo legal de 90 dias.

### Situações não cobertas por esta Garantia

- Desgaste no acabamento, parte e/ ou peças, ocorrido por uso intenso ou exposição a condições adversas e não previstas (intempérie, umidade, maresia, frio e calor intensos);
- Danos causados durante o transporte ou montagem do produto, quando estes não tiverem sido executados pela Tok&Stok ou por profissionais por ela designados;
- Mau uso, esforços indevidos, ou qualquer tipo de uso diferente daquele proposto pela Tok&Stok para cada produto. Defeitos ou desgaste causados por uso institucional para os produtos que não forem explicitamente indicados para este fim;
- Problemas causados por montagem em desacordo com o manual de instruções, ou relacionados a adaptações e/ou alterações realizadas no produto;
- Problemas relacionados a condições inadequadas do local onde o produto foi instalado, tais como pisos desnivelados, presença de umidade excessiva, paredes pouco resistentes, etc.;
- Maus tratos, descuido, limpeza e/ou manutenção em desacordo com as instruções repassadas pela Tok&Stok;
- Danos causados por serviços de limpeza ou conserto contratados pelo consumidor;
- Danos causados por acidentes, quedas, sinistros, ataques de pragas ou agentes da natureza;
- Oxidação ou corrosão devido à falta de limpeza, manutenção com produtos inadequados ou exposição à intempérie, umidade ou maresia, excetuando-se os produtos destinados ao uso nestas condições.

### Observações complementares

Este termo de garantia é válido somente para produtos instalados no território nacional. A Tok&Stok reserva-se o direito de alterar as características gerais, técnicas e estéticas, ou introduzir melhoramentos nos seus produtos em qualquer momento, sem incorrer na obrigação de efetuar o mesmo nos produtos em estoque ou já vendidos. Para sua tranquilidade, preserve este Termo de Garantia junto ao Documento Fiscal em local de fácil acesso.

(\* ) com exceção de produtos eletro-eletrônicos que contam com a garantia original de fábrica e serviço de assistência técnica fornecidos pelos próprios fabricantes.