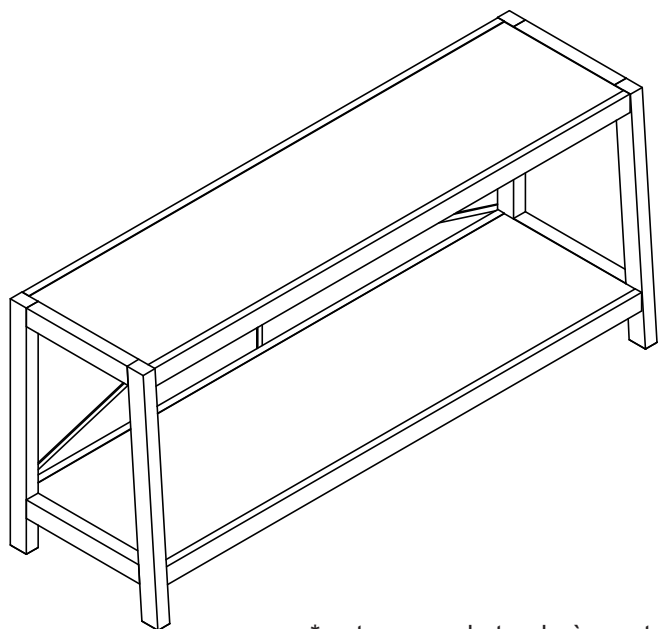


beam

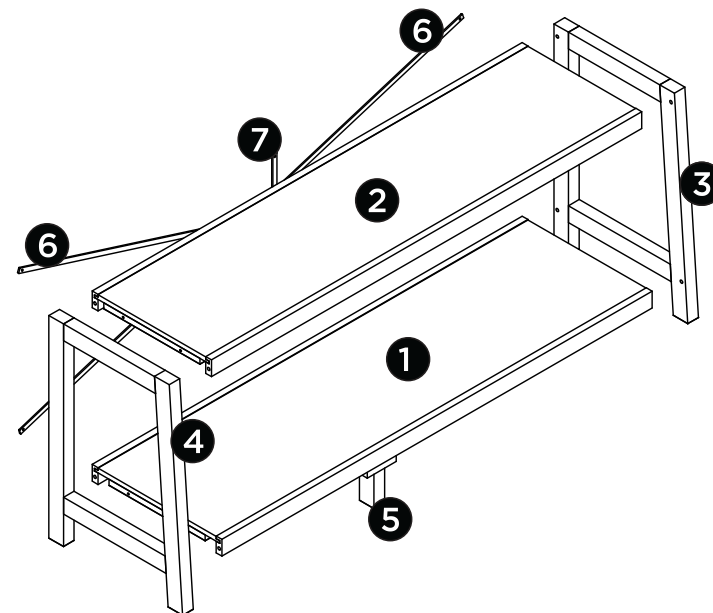
rack 180x42
rack 140x42
TOK&STOK



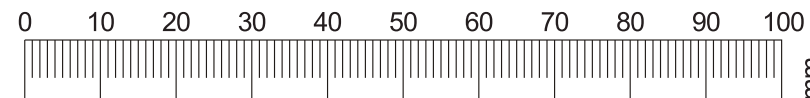
* este manual atende à montagem das medidas 140 e 180.

partes do produto

- 1 Prateleira Inferior (1x)
- 2 Prateleira Superior (1x)
- 3 Lateral Direita (1x)
- 4 Lateral Esquerda (1x)
- 5 Pé Central (1x)
- 6 Ferragem Traseira Maior (2x)
- 7 Ferragem Traseira Menor (1x)



Utilize a régua para medir os componentes.



2
pessoas necessárias para montar o produto



30min
tempo de montagem aproximado



médio
grau de dificuldade



não utilizar químicos ou abrasivos na limpeza



evitar batidas e contato com objetos cortantes



pano umedecido com água, seguido de pano seco

ferramentas necessárias (não fornecidas)



chave phillips



martelo de
borracha

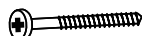


parafusadeira

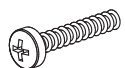
componentes para montagem



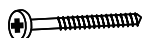
A - Cavilha
Ø8x30 (8x)



C - Parafuso
Ø4x30 (4x)



E - Parafuso
ØM-5x16 (1x)



B- Parafuso
Ø4x40 (12x)



D - Parafuso
Ø3x16 (6x)

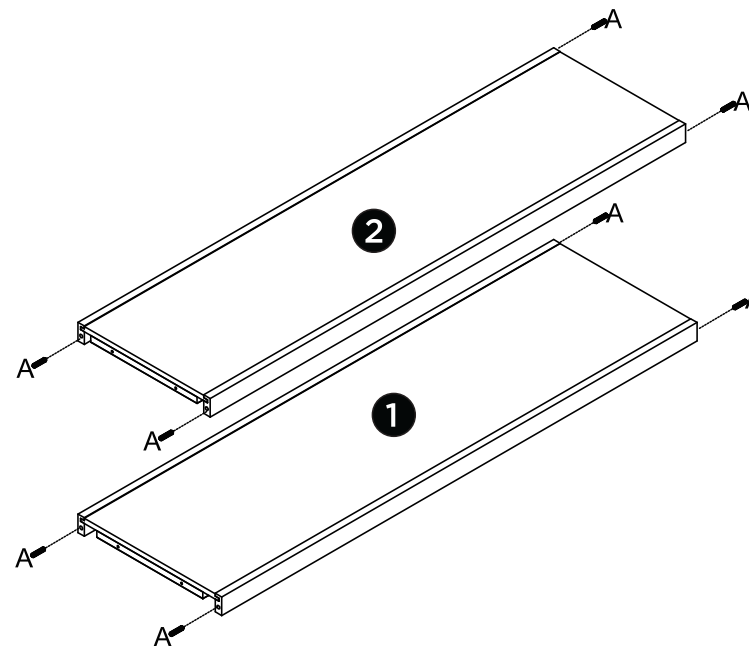


F - Porca M-5 (1X)

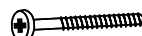
1



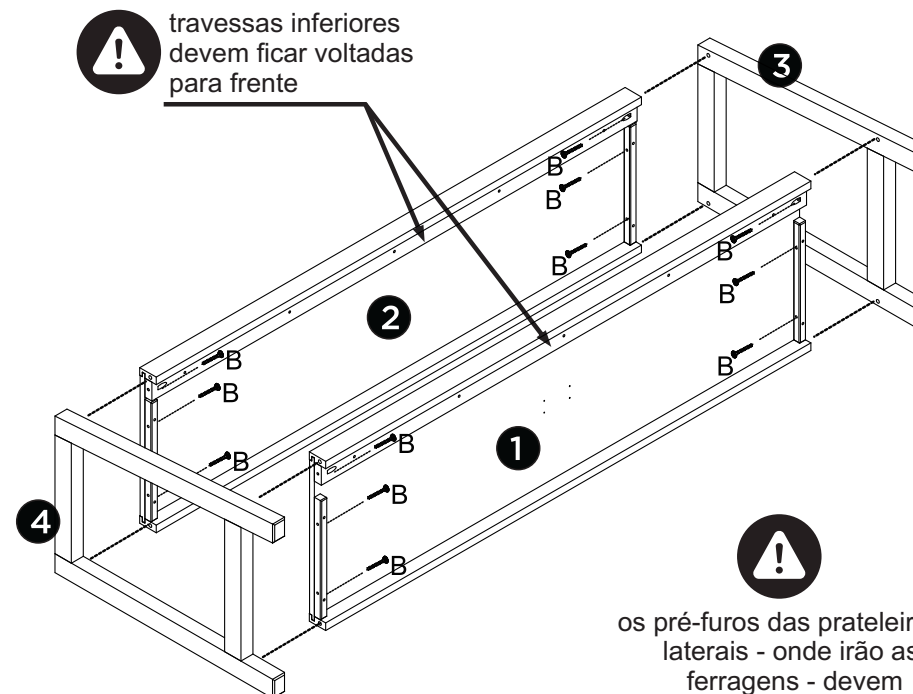
A - Cavilha
Ø8x30 (8x)

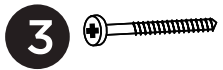


2

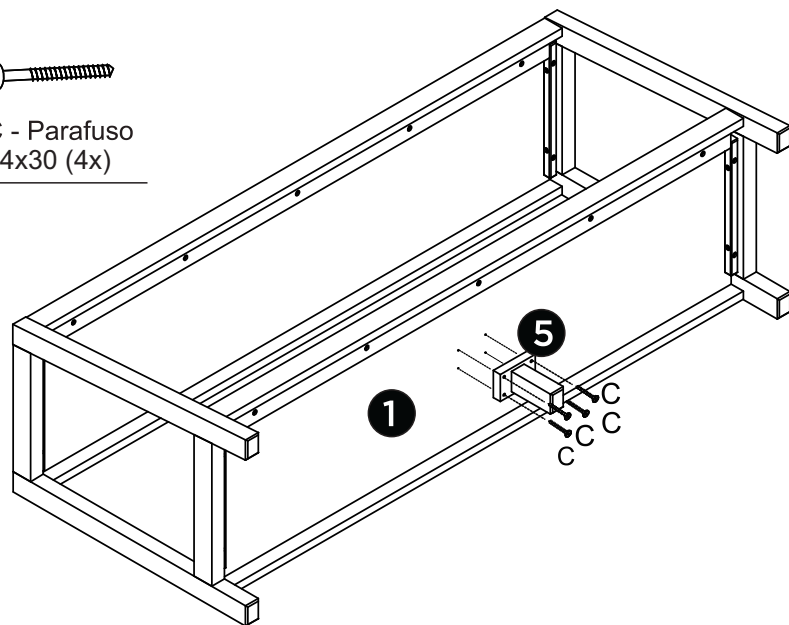


B - Parafuso
Ø 4x40 (12x)

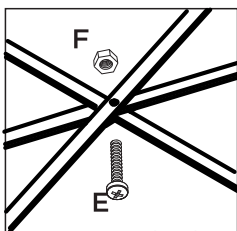


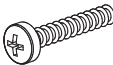



C - Parafuso
Ø4x30 (4x)

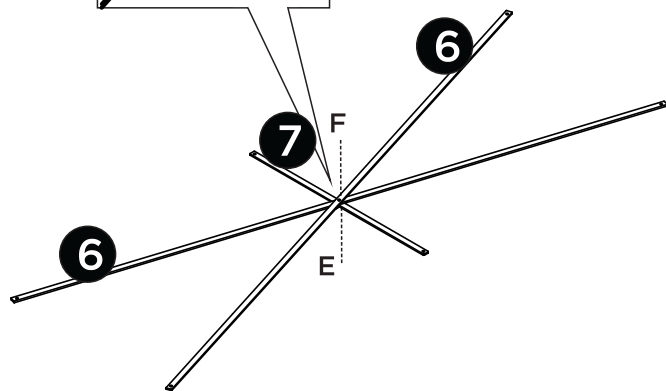


4 Fixar primeiro a ferragem traseira no centro, com o parafuso E e porca F.



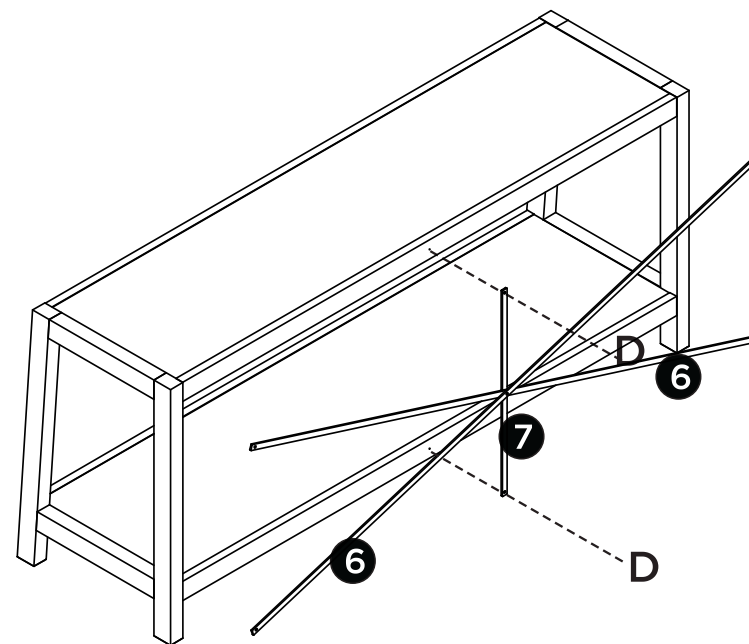

E - Parafuso
ØM-5x16 (1x)


F - Porca M-5 (1X)



D - Parafuso
Ø3x16 (2x)

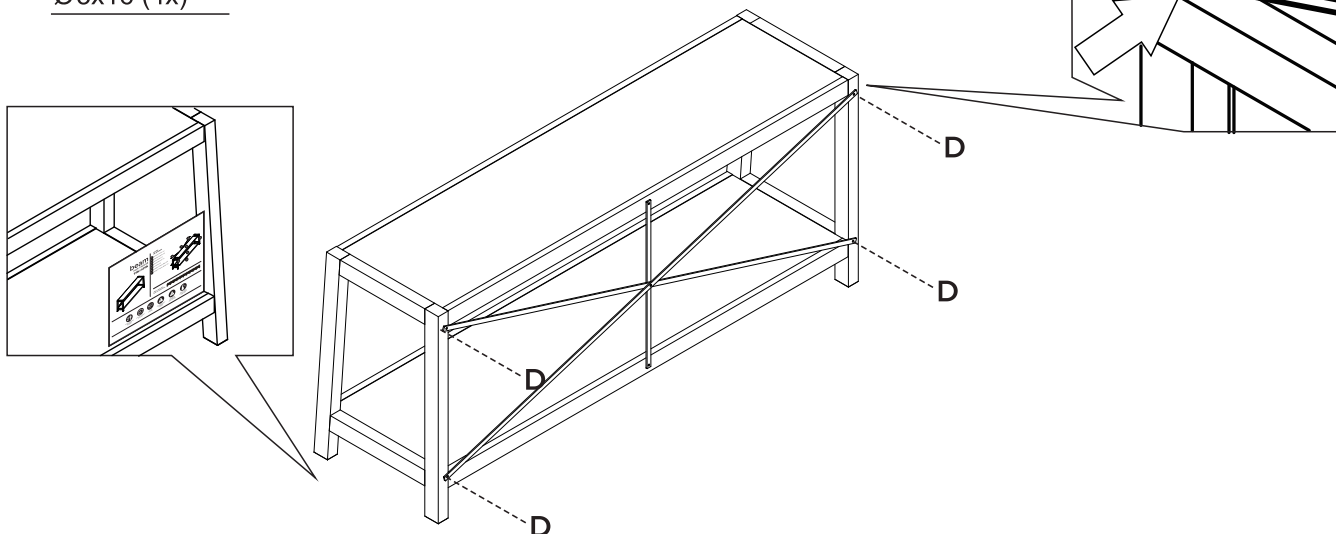
Fixar ferragem traseira no meio das prateleiras conforme abaixo.



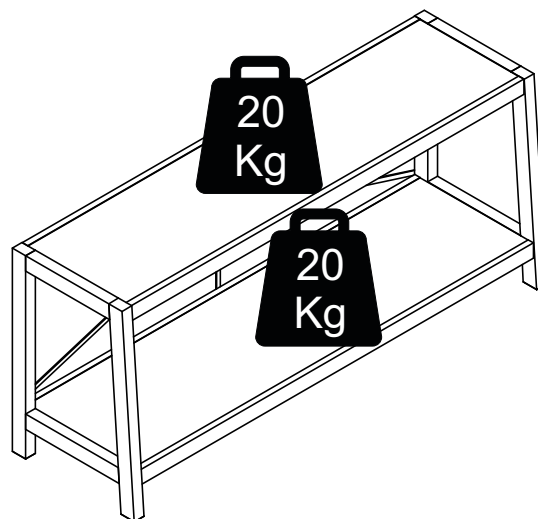
- 6** Após fixá-la no centro das prateleiras, fixar nas laterais, utilizando o esquema de montagem para colocar o móvel no esquadro.



D - Parafuso
Ø3x16 (4x)



capacidade de carga
(distribuídos uniformemente)



Termo de Garantia para produto Tok&Stok
A Tok&Stok assegura garantia contra defeitos de material e de manufatura nos seus produtos* pelo período de 02 anos, incluído o prazo legal de garantia de 90 dias, contados a partir da data de emissão da Nota Fiscal ao consumidor.

A Tok&Stok limita-se à realização de serviços de reposição de partes e componentes de produtos nos termos discriminados a seguir e mediante exame realizado por profissionais da Tok&Stok constatando satisfatoriamente a existência de defeito de material ou manufatura. Dependendo da gravidade e extensão do problema, a Tok&Stok poderá optar pela substituição do produto danificado por um novo. Toda e qualquer reclamação do comprador quanto a defeitos observados no produto durante o prazo de vigência dessa garantia só será atendida mediante: a apresentação de respectivo documento fiscal de venda; a realização de uma vistoria técnica do produto para constatação do defeito reclamado. Essa vistoria é realizada, no caso de produtos comprados e retirados nas lojas, apresentando o produto danificado em uma loja Tok&Stok e, para os produtos comprados para entrega, solicitando uma visita técnica de uma equipe Tok&Stok no local de uso do produto. Essa visita é condicionada ao pagamento de uma taxa de visita a ser restituída ao cliente no caso de efetiva comprovação do defeito no produto nos termos desta Garantia. A garantia de acabamentos, revestimentos, partes e peças sujeitas a desgaste natural ficará restrita ao prazo legal de 90 dias.

Situações não cobertas por esta Garantia

- Desgaste no acabamento, parte e/ ou peças, ocorrido por uso intenso ou exposição a condições adversas e não previstas (intempérie, umidade, maresia, frio e calor intensos);
- Danos causados durante o transporte ou montagem do produto, quando estes não tiverem sido executados pela Tok&Stok ou por profissionais por ela designados;
- Mau uso, esforços indevidos, ou qualquer tipo de uso diferente daquele proposto pela Tok&Stok para cada produto. Defeitos ou desgaste causados por uso institucional para os produtos que não forem explicitamente indicados para este fim;
- Problemas causados por montagem em desacordo com o manual de instruções, ou relacionados a adaptações e/ou alterações realizadas no produto;
- Problemas relacionados a condições inadequadas do local onde o produto foi instalado, tais como pisos desnivelados, presença de umidade excessiva, paredes pouco resistentes, etc.;
- Maus tratos, descuido, limpeza e/ou manutenção em desacordo com as instruções repassadas pela Tok&Stok;
- Danos causados por serviços de limpeza ou conserto contratados pelo consumidor;
- Danos causados por acidentes, quedas, sinistros, ataques de pragas ou agentes da natureza;
- Oxidação ou corrosão devido à falta de limpeza, manutenção com produtos inadequados ou exposição à intempérie, umidade ou maresia, excetuando-se os produtos destinados ao uso nestas condições.

Observações complementares

Este termo de garantia é válido somente para produtos instalados no território nacional. A Tok&Stok reserva-se o direito de alterar as características gerais, técnicas e estéticas, ou introduzir melhoramentos nos seus produtos em qualquer momento, sem incorrer na obrigação de efetuar o mesmo nos produtos em estoque ou já vendidos. Para sua tranquilidade, preserve este Termo de Garantia junto ao Documento Fiscal em local de fácil acesso.

(*) com exceção de produtos eletro-eletrônicos que contam com a garantia original de fábrica e serviço de assistência técnica fornecidos pelos próprios fabricantes.

Central de atendimento: 0800 200 8000

Horário de atendimento: segunda à sábado das 8h às 18h.

TOK&STOK