

bezel

Mesa Lateral Red. 50 CM

Mesa Centro Red. 80 CM

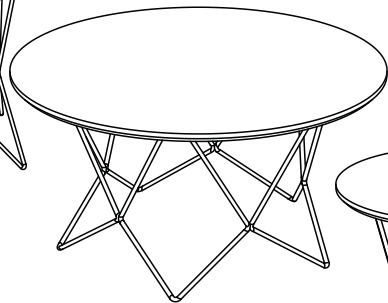
Mesa Red. 1,18 M

TOK&STOK

Mesa Red. 118



Mesa Centro Red. 80



Mesa Lateral Red. 50



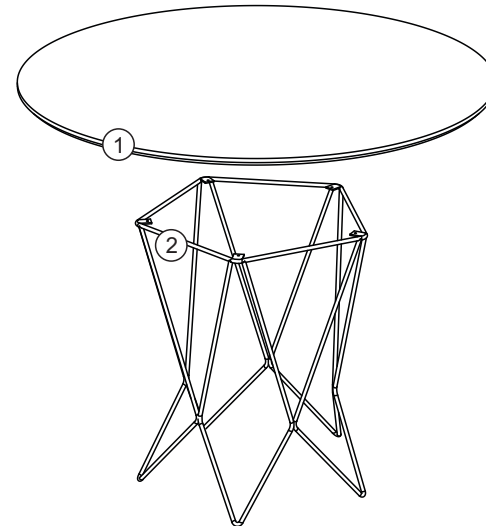
DI.SE.ÑO
DESIGN URUGUAIO PARA
TOK&STOK

claro
diseño

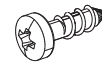
Partes do Produto

① Tampo (1x)

② Base (1x)



Componentes



A-Parafuso
Ø4,0x16 (5x)

ferramenta
necessária
(não fornecida)



parafusadeira



duas
pessoas necessárias
para montar
o produto



médio

grau de
dificuldade



não utilizar químicos
ou abrasivos
na limpeza

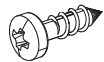


evitar batidas
e contato com
objetos cortantes

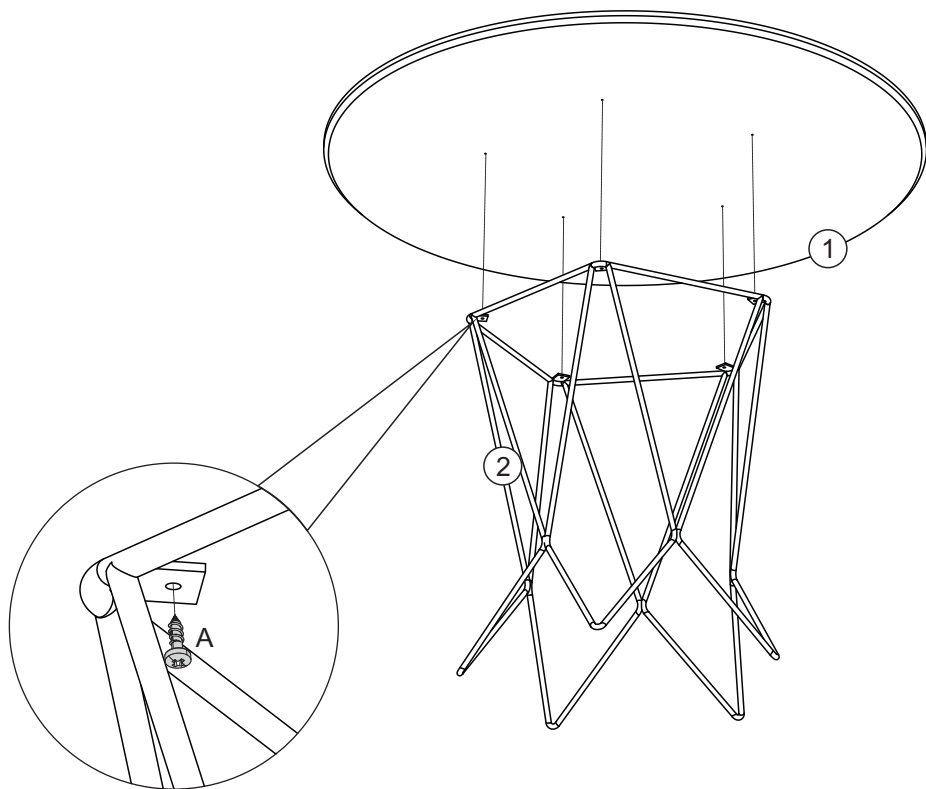


Pano levemente umedecido
com água, seguido de pano
seco.

1



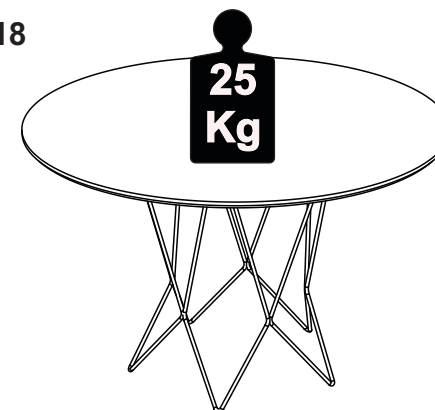
A-Parafuso
Ø4,0x16 (5x)



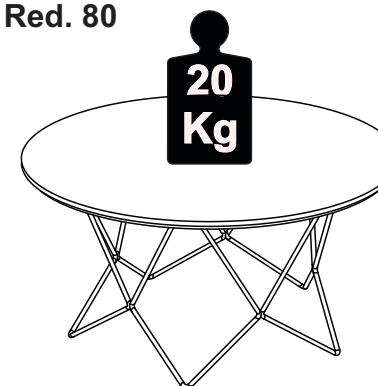
Capacidade de Carga

distribuídos uniformemente

Bezel Mesa Red. 118



Bezel Mesa Centro Red. 80



Bezel Mesa Lateral Red. 50

