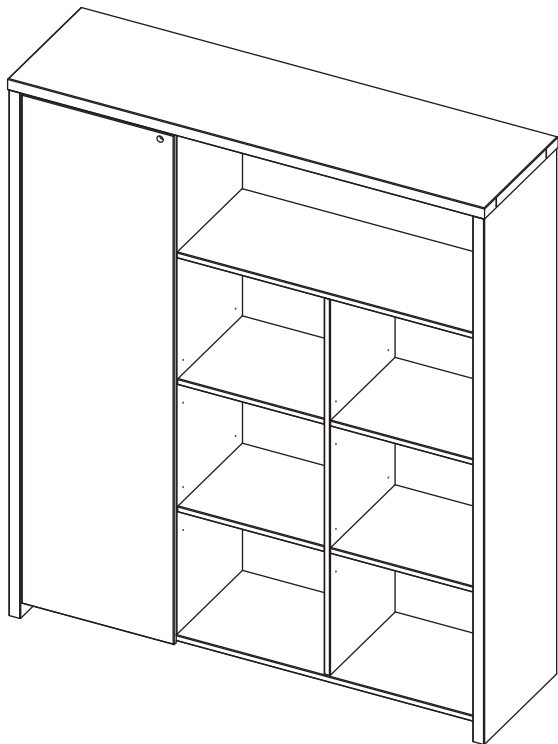


boss

armário alto 1 porta

TOK&STOK



* Puxador vendido separadamente

ferramentas necessárias
(não fornecidas)



chave phillips



martelo de borracha



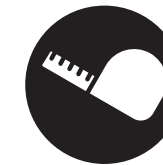
parafusadeira



8 mm
furadeira



5 mm
furadeira



trena



2
pessoas necessárias
para montar
o produto



40min
tempo de montagem
aproximado



difícil
grau de
dificuldade



não utilizar químicos
ou abrasivos
na limpeza



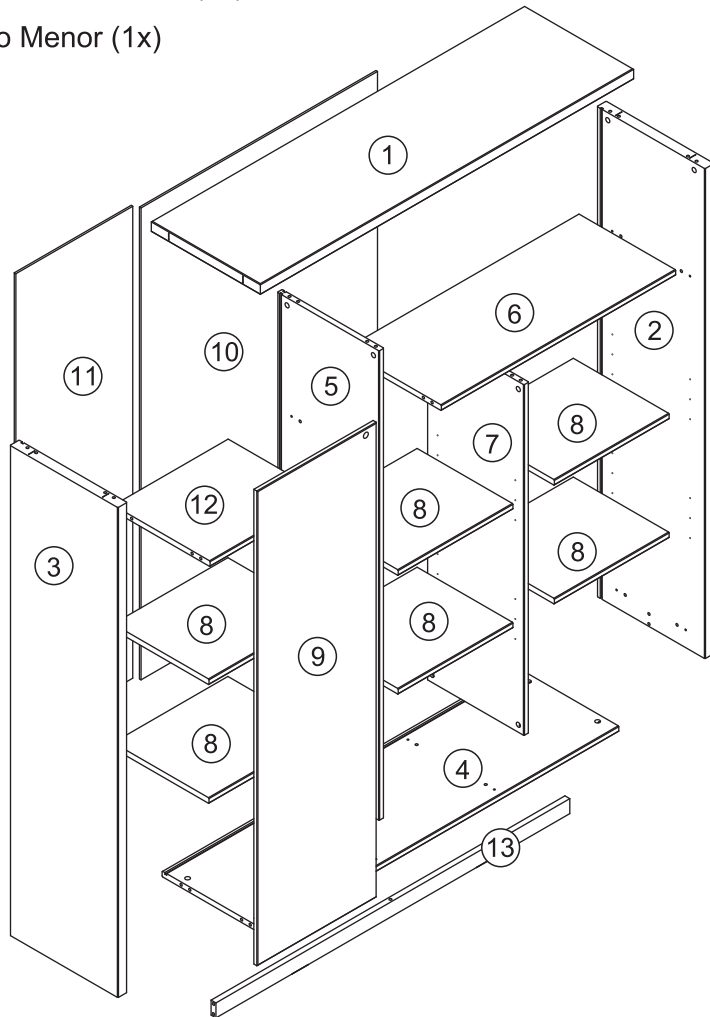
evitar batidas
e contato com
objetos cortantes



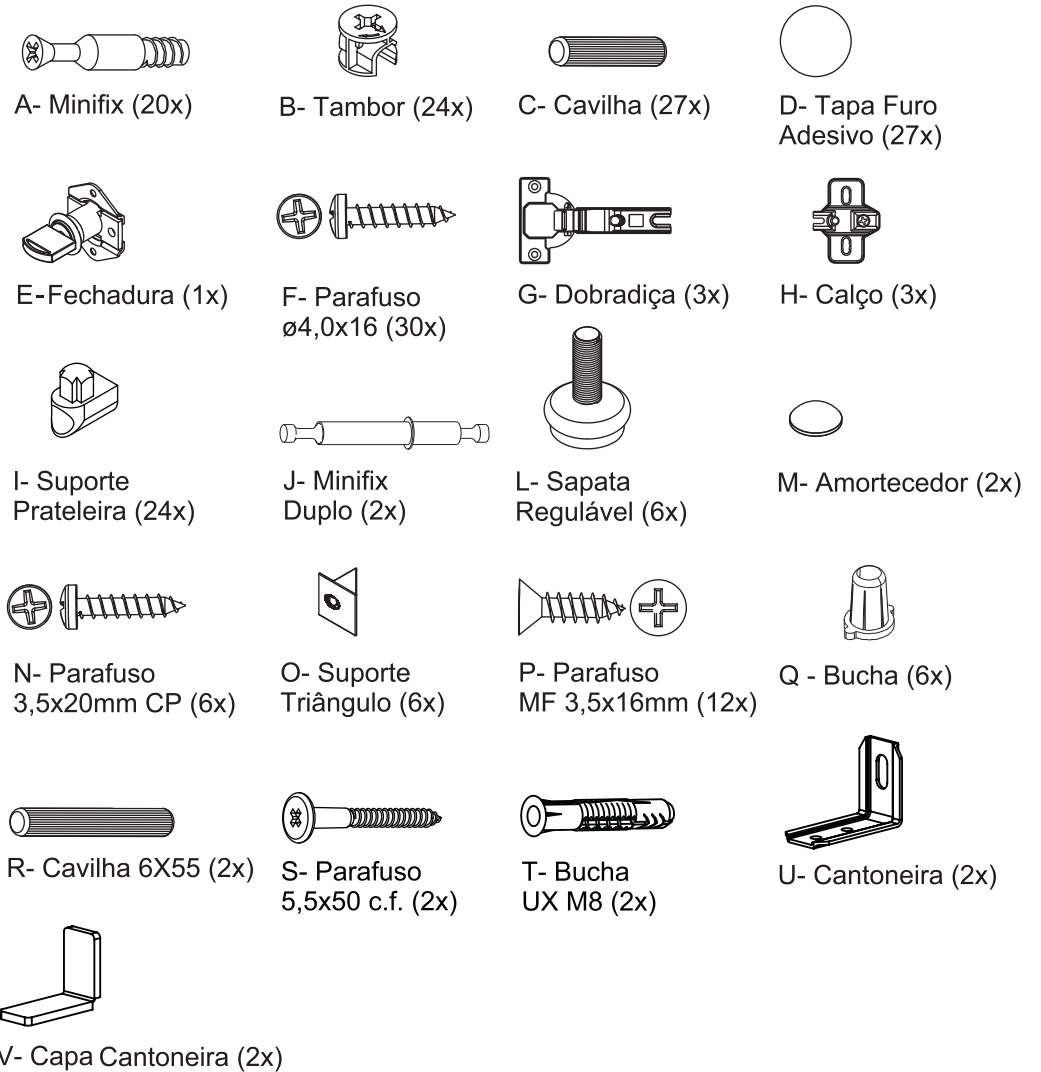
pano umedecido
com água seguido
de pano seco

partes do produto

- 1 Base Superior (1x)
- 2 Lateral Direita (1x)
- 3 Lateral Esquerda (1x)
- 4 Base Inferior (1x)
- 5 Divisão Maior (1x)
- 6 Prateleira Fixa Maior (1x)
- 7 Divisão Menor (1x)
- 8 Prateleira Regulável (6x)
- 9 Porta (1x)
- 10 Fundo Maior (1x)
- 11 Fundo Menor (1x)
- 12 Prateleira Fixa Menor (1x)
- 13 Rodapé (1x)



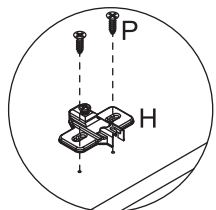
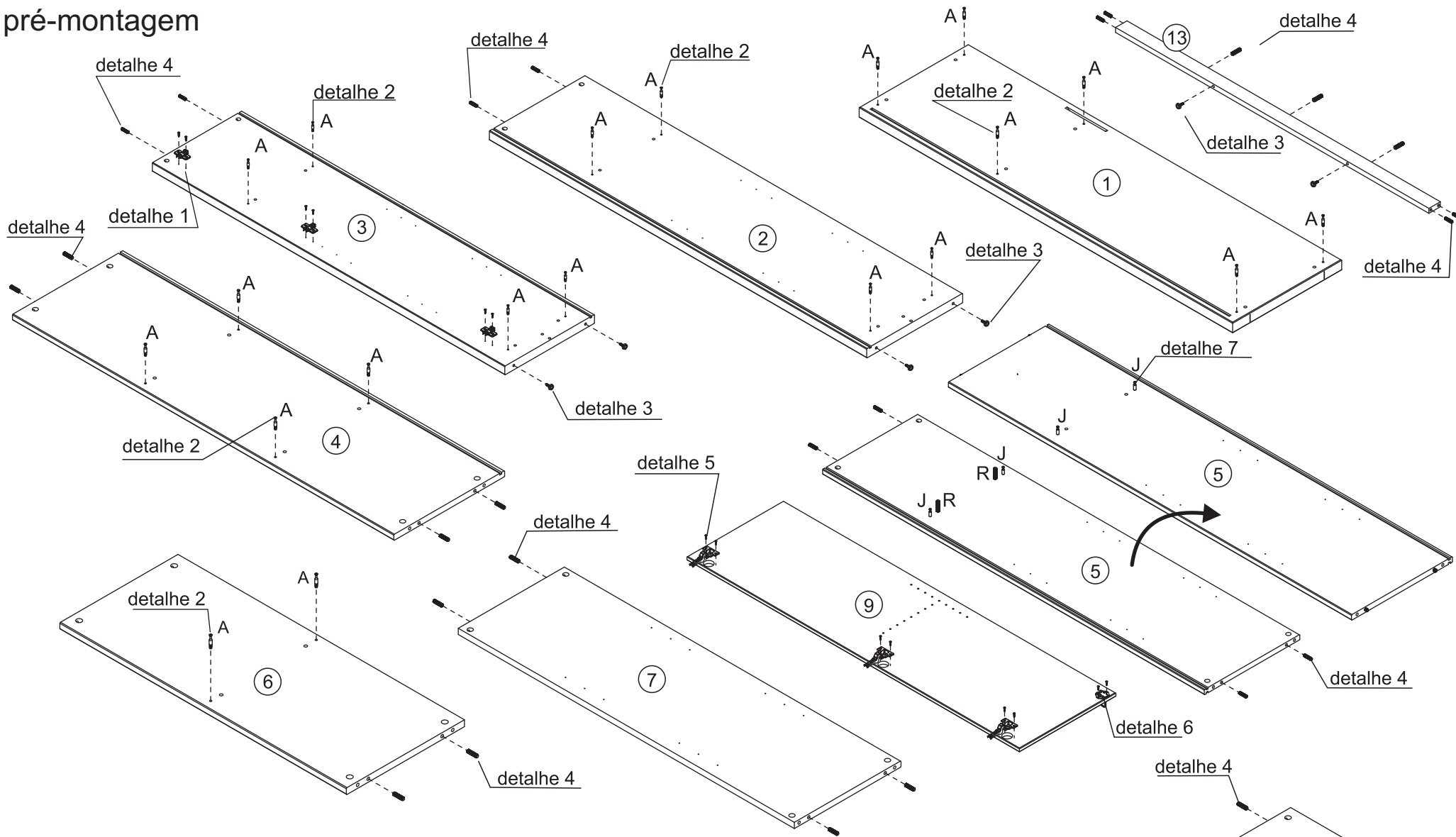
componentes



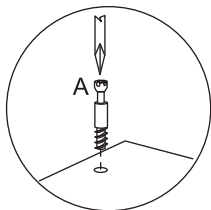
Utilizar a régua abaixo para medir os componentes.



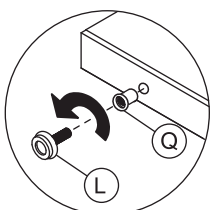
pré-montagem



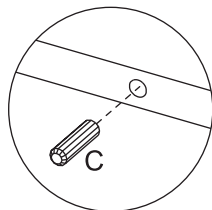
detalhe 1



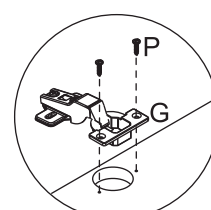
detalhe 2



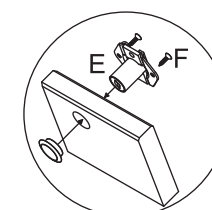
detalhe 3



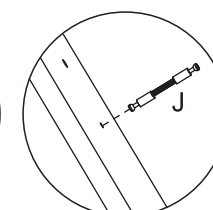
detalhe 4



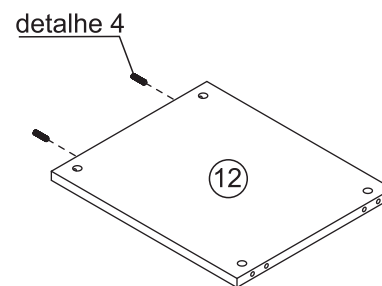
detalhe 5



detalhe 6

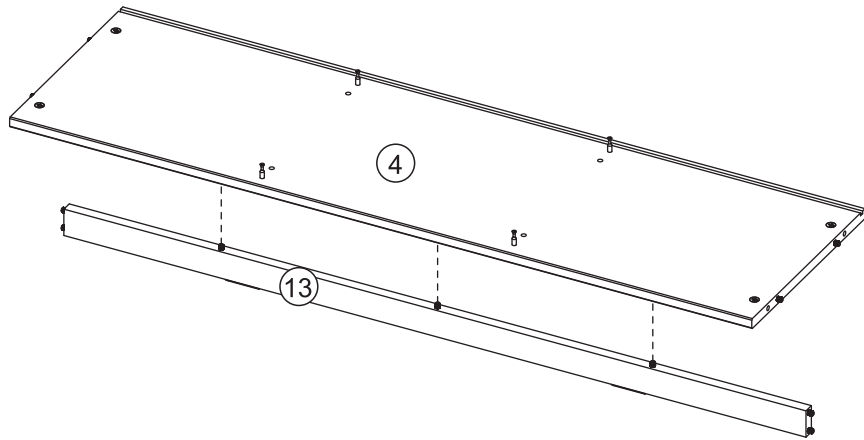


detalhe 7



detalhe 4

1



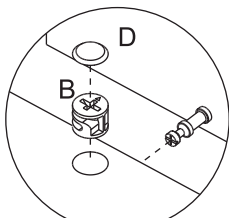
2



B- Tambor (2x)

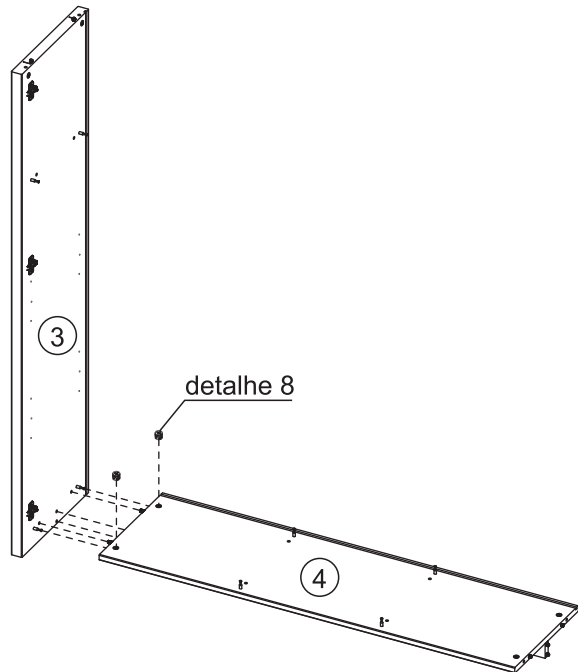


D- Tapa Furo Adesivo (2x)



detalhe 8

Encaixar e girar os tambores em sentido horário



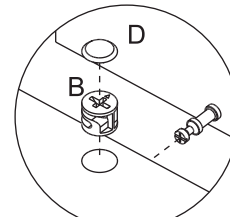
3



B- Tambor (2x)

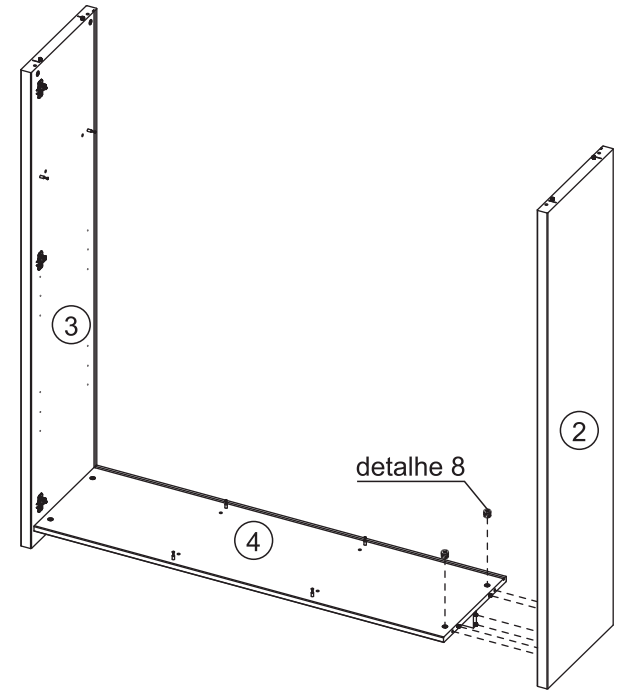


D- Tapa Furo Adesivo (2x)



detalhe 8

Encaixar e girar os tambores em sentido horário



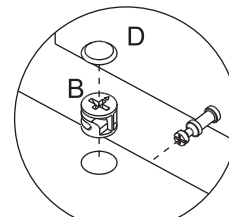
4



B- Tambor (2x)

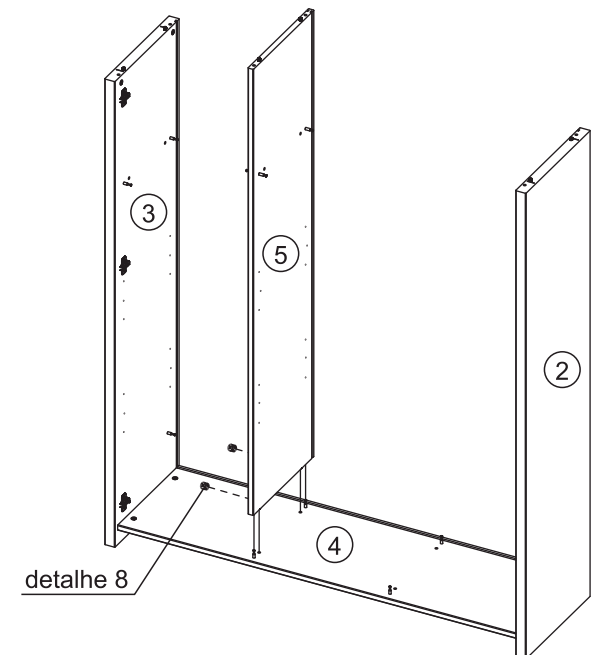


D- Tapa Furo Adesivo (2x)



detalhe 8

Encaixar e girar os tambores em sentido horário



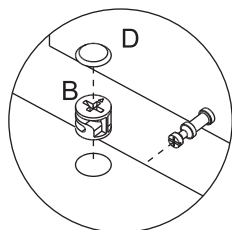
5



B- Tambor (2x)

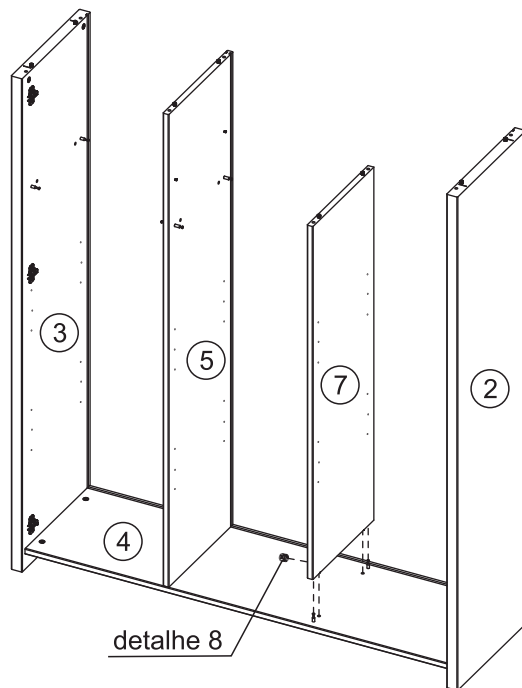


D- Tapa Furo Adesivo (2x)



detalhe 8

Encaixar e girar os tambores em sentido horário



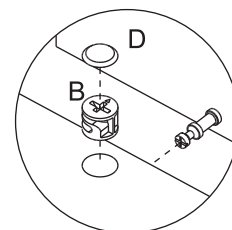
7



B- Tambor (6x)

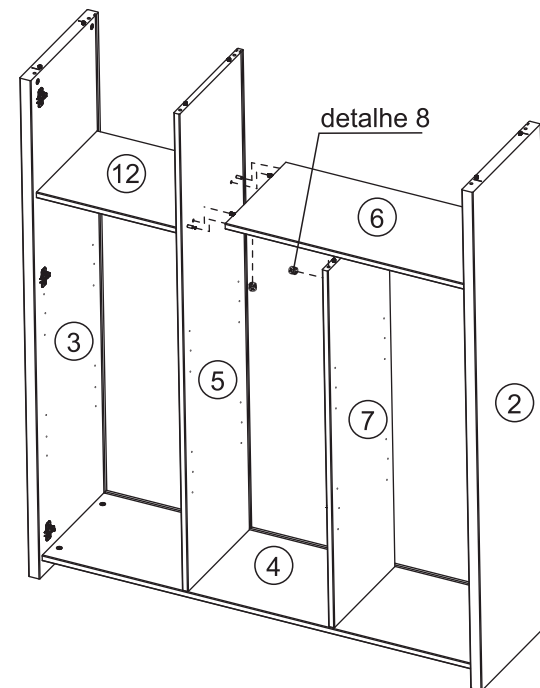


D- Tapa Furo Adesivo (6x)



detalhe 8

Encaixar e girar os tambores em sentido horário



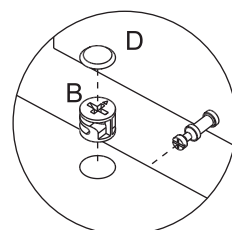
6



B- Tambor (4x)

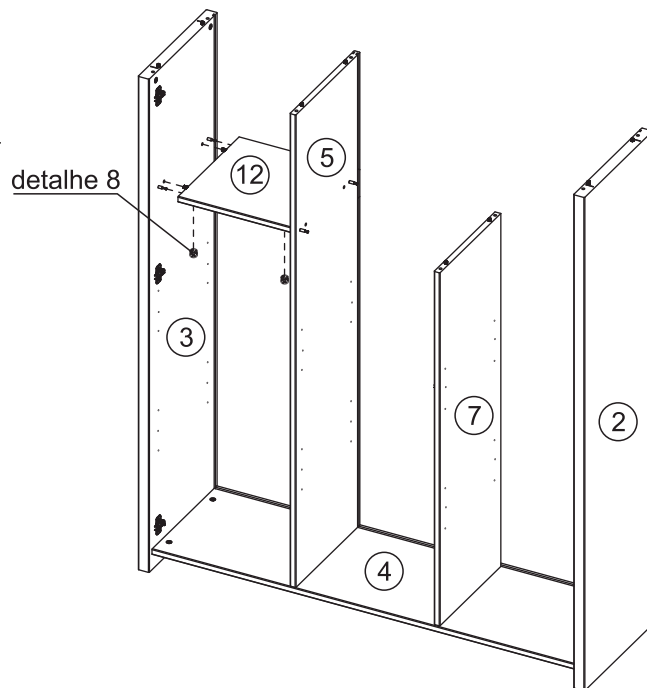


D- Tapa Furo Adesivo (4x)

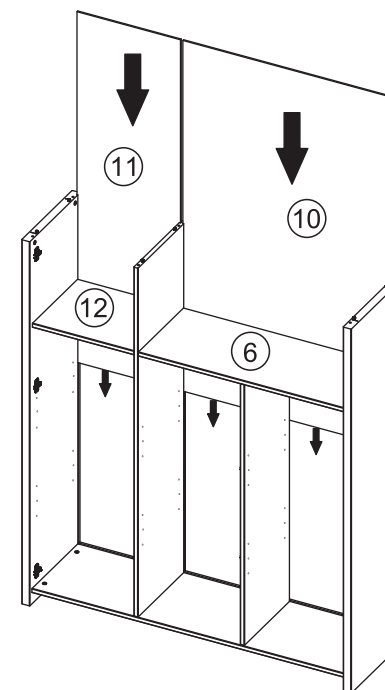


detalhe 8

Encaixar e girar os tambores em sentido horário



8



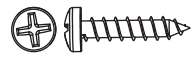
9



B- Tambor (6x)



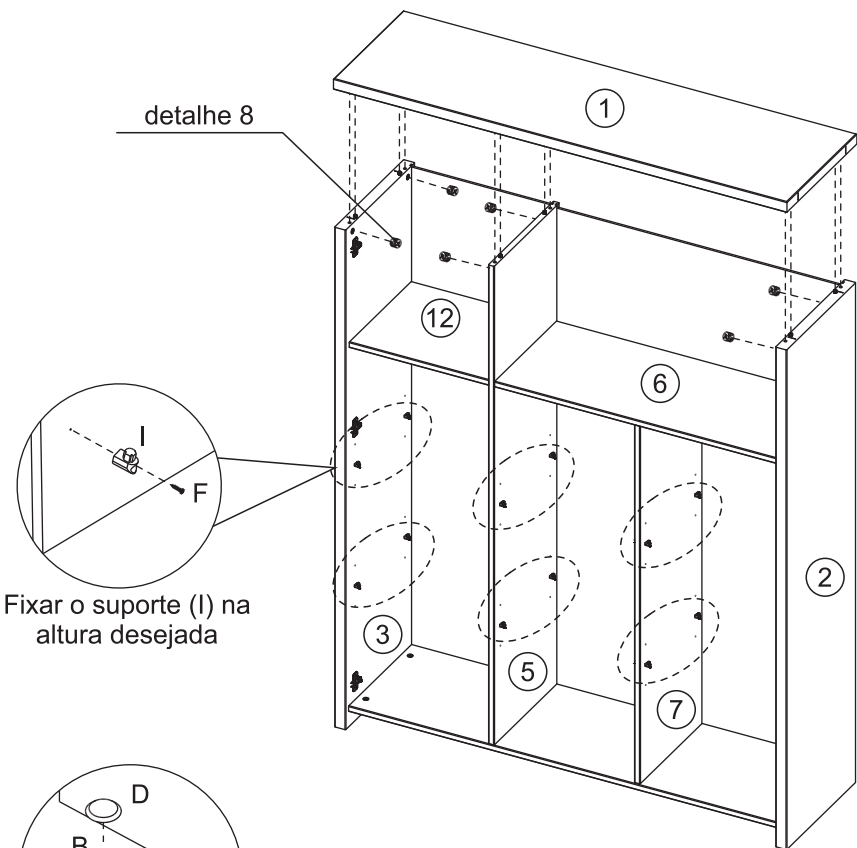
D- Tapa Furo Adesivo (6x)



F- Parafuso Ø4,0x16 (24x)



I- Suporte Prateleira (24x)

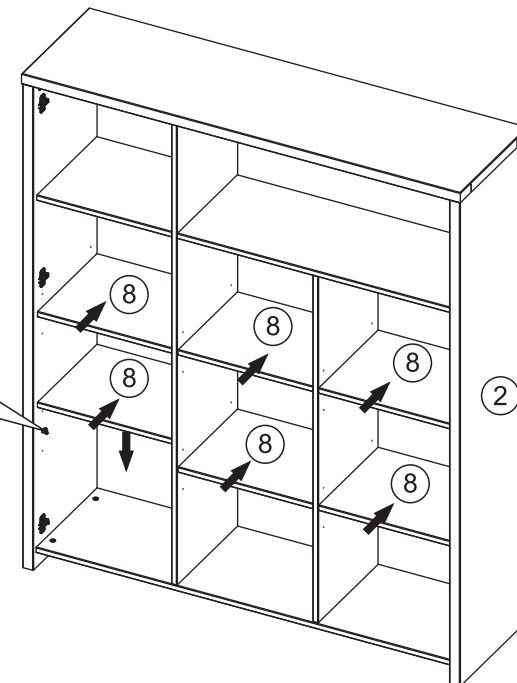
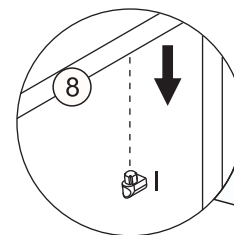


Fixar o suporte (I) na altura desejada

detalhe 8

Encaixar e girar os tambores em sentido horário

10



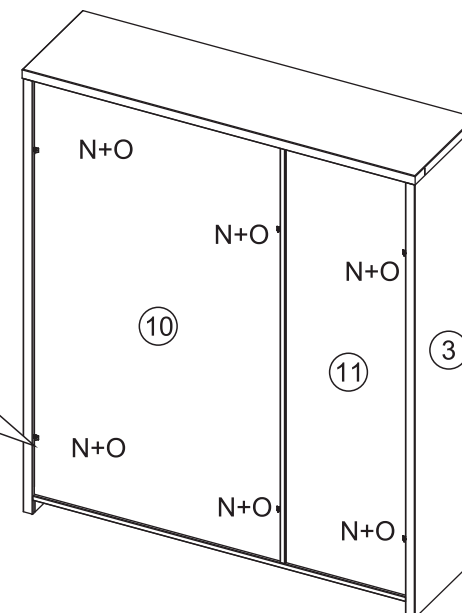
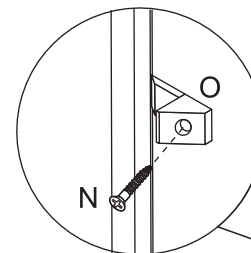
11



N- Parafuso MF 3,5x20mm (6x)



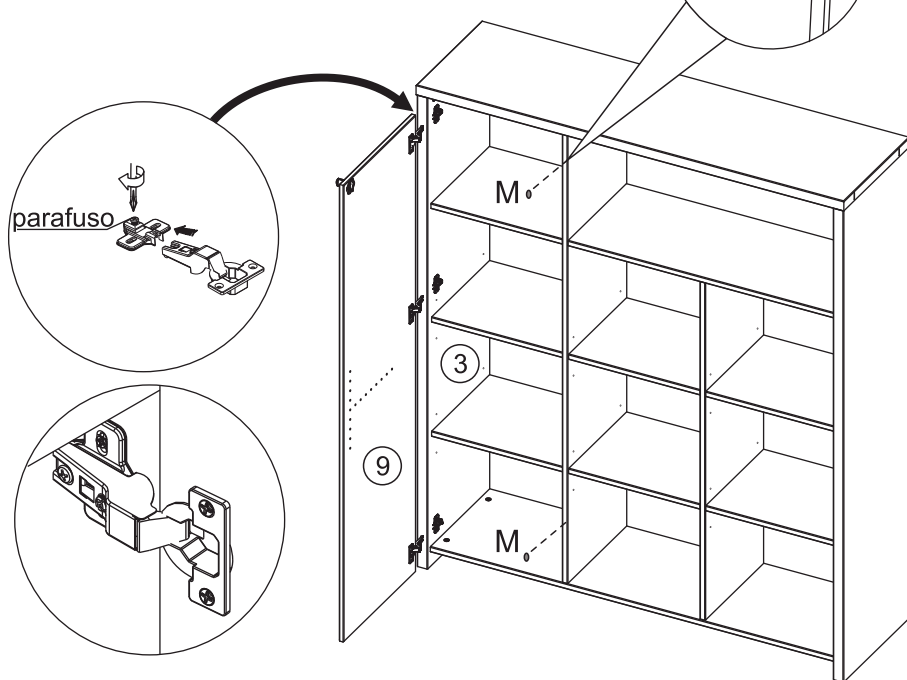
O- Suporte Triângulo (6x)



12



M- Amortecedor (2x)

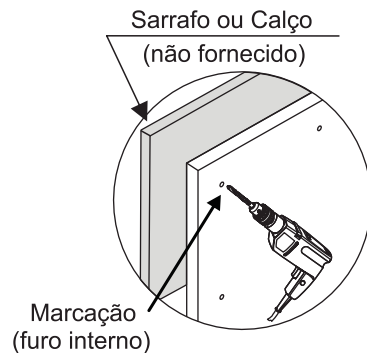


FIXAÇÃO DO PUXADOR

Com o auxílio de uma furadeira + broca de $\varnothing 5\text{mm}$ (não fornecidas) furar a Frente da Porta, usar como guia os furos de $\varnothing 5\text{mm}$ existentes no lado interno.

Furar somente os locais necessários para a fixação do tipo de puxador (não fornecido) escolhido.

OBS.: Utilizar um calço de madeira como apoio para não danificar a Frente da Porta.

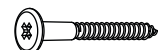


13

Fixação na Parede

- 1- Fixar as Cantoneiras (U) no topo de peça (1) com parafuso (F) e fazer a marcação na parede utilizando-o como guia os furos.
- 2- Furar a parede com uma furadeira+broca de 8mm (não fornecida).
- 3- Encaixar as Buchas (T) na parede e fixar a Cantoneira (U) com os Parafusos (S) com o auxílio de uma chave Philips (não fornecida).
- 4- Encaixar as Capas das Cantoneiras (V) nas cantoneiras (U) para melhor acabamento.

A empresa não se responsabilizará por acidentes decorrentes da não observância dos passos acima e nem pela fragilidade da parede.



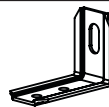
S- Parafuso
5,0x50 (2x)



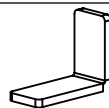
T- Bucha
UX M8 (2x)



F- Parafuso
4,0x16 (4x)

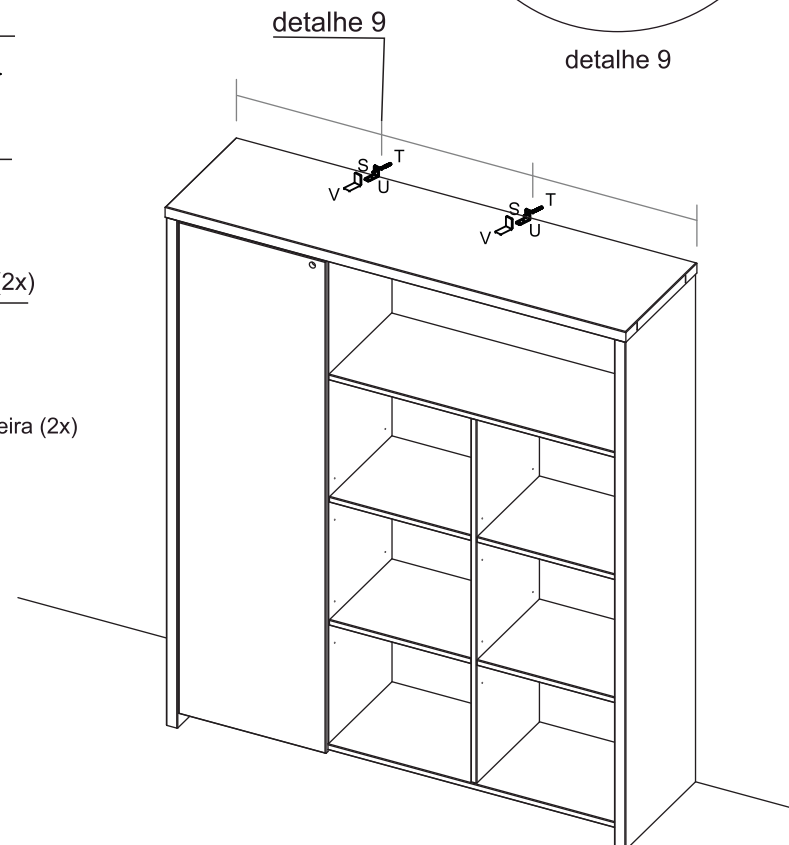
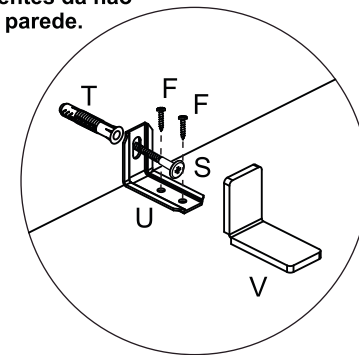


U- Cantoneira (2x)

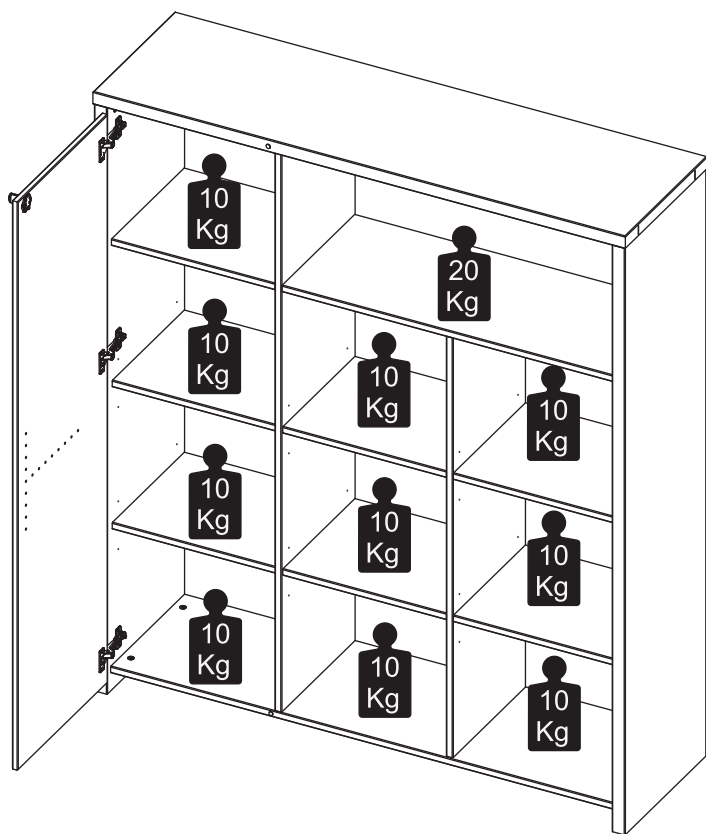


V- Capa Cantoneira (2x)

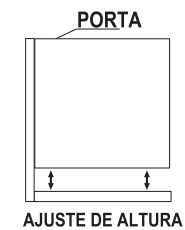
usar a primeira pré-marcação no tampo para fazer a fixação da cantoneira, caso exista rodapé usar a segunda furação da cantoneira.



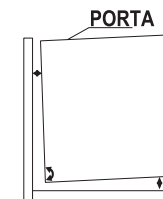
capacidade de carga (distribuídos uniformemente)



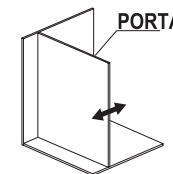
Ajuste das Portas



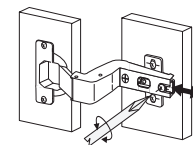
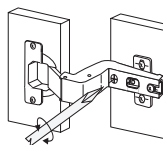
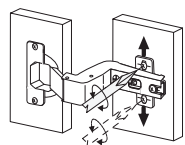
AJUSTE DE ALTURA



AJUSTE INTERNO



AJUSTE DE PROFUNDIDADE



Termo de Garantia para produto Tok&Stok

A Tok&Stok assegura garantia contra defeitos de material e de manufatura nos seus produtos* pelo período de 02 anos, incluído o prazo legal de garantia de 90 dias, contados a partir da data de emissão da Nota Fiscal ao consumidor.

A Tok&Stok limita-se à realização de serviços de reposição de partes e componentes de produtos nos termos discriminados a seguir e mediante exame realizado por profissionais da Tok&Stok constatando satisfatoriamente a existência de defeito de material ou manufatura. Dependendo da gravidade e extensão do problema, a Tok&Stok poderá optar pela substituição do produto danificado por um novo. Toda e qualquer reclamação do comprador quanto a defeitos observados no produto durante o prazo de vigência dessa garantia só será atendida mediante: a apresentação de respectivo documento fiscal de venda; a realização de uma vistoria técnica do produto para constatação do defeito reclamado. Essa vistoria é realizada, no caso de produtos comprados e retirados nas lojas, apresentando o produto danificado em uma loja Tok&Stok e, para os produtos comprados para entrega, solicitando uma visita técnica de uma equipe Tok&Stok no local de uso do produto. Essa visita é condicionada ao pagamento de uma taxa de visita a ser restituída ao cliente no caso de efetiva comprovação do defeito no produto nos termos desta Garantia. A garantia de acabamentos, revestimentos, partes e peças sujeitas a desgaste natural ficará restrita ao prazo legal de 90 dias.

Situações não cobertas por esta Garantia

- Desgaste no acabamento, parte e/ ou peças, ocorrido por uso intenso ou exposição a condições adversas e não previstas (intempérie, umidade, maresia, frio e calor intensos);
- Danos causados durante o transporte ou montagem do produto, quando estes não tiverem sido executados pela Tok&Stok ou por profissionais por ela designados;
- Mau uso, esforços indevidos, ou qualquer tipo de uso diferente daquele proposto pela Tok&Stok para cada produto. Defeitos ou desgaste causados por uso institucional para os produtos que não forem explicitamente indicados para este fim;
- Problemas causados por montagem em desacordo com o manual de instruções, ou relacionados a adaptações e/ou alterações realizadas no produto;
- Problemas relacionados a condições inadequadas do local onde o produto foi instalado, tais como pisos desnivelados, presença de umidade excessiva, paredes pouco resistentes, etc.;
- Maus tratos, descuido, limpeza e/ou manutenção em desacordo com as instruções repassadas pela Tok&Stok;
- Danos causados por serviços de limpeza ou conserto contratados pelo consumidor;
- Danos causados por acidentes, quedas, sinistros, ataques de pragas ou agentes da natureza;
- Oxidação ou corrosão devido à falta de limpeza, manutenção com produtos inadequados ou exposição à intempérie, umidade ou maresia, excetuando-se os produtos destinados ao uso nestas condições.

Observações complementares

Este termo de garantia é válido somente para produtos instalados no território nacional. A Tok&Stok reserva-se o direito de alterar as características gerais, técnicas e estéticas, ou introduzir melhoramentos nos seus produtos em qualquer momento, sem incorrer na obrigação de efetuar o mesmo nos produtos em estoque ou já vendidos. Para sua tranquilidade, preserve este Termo de Garantia junto ao Documento Fiscal em local de fácil acesso.

(* com exceção de produtos eletro-eletrônicos que contam com a garantia original de fábrica e serviço de assistência técnica fornecidos pelos próprios fabricantes.

Central de atendimento: 0800 200 8000

Horário de atendimento: segunda à sábado das 8h às 18h.

TOK&STOK