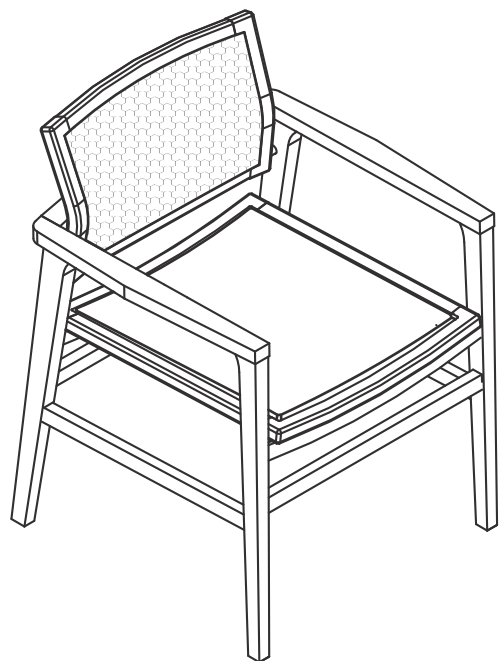


Bossa Nova

Poltrona



Ferramentas necessárias (não fornecidas)



Chave
Phillips

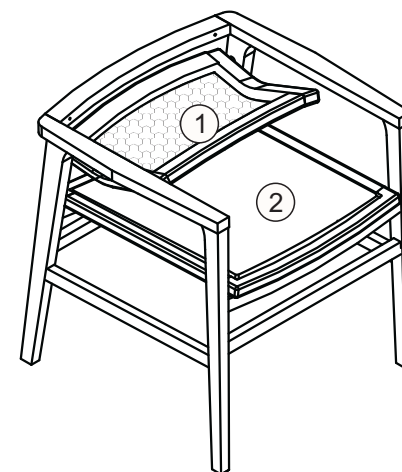
Limpeza

Pano levemente umedecido com água, seguido de pano seco.

*Nunca utilizar produtos químicos ou abrasivos.

Partes do Produto

- 1 Encosto (1x)
- 2 Estrutura (1x)



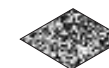
Componentes



A- Parafuso
Ø4,0x45 c.c. (2x)

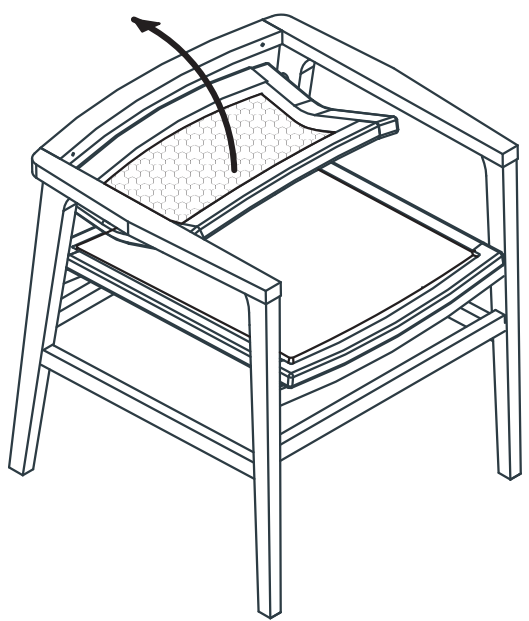


B- Tapa Furo (2x)

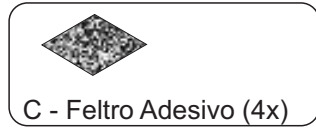


C- Feltro Adesivo (4x)

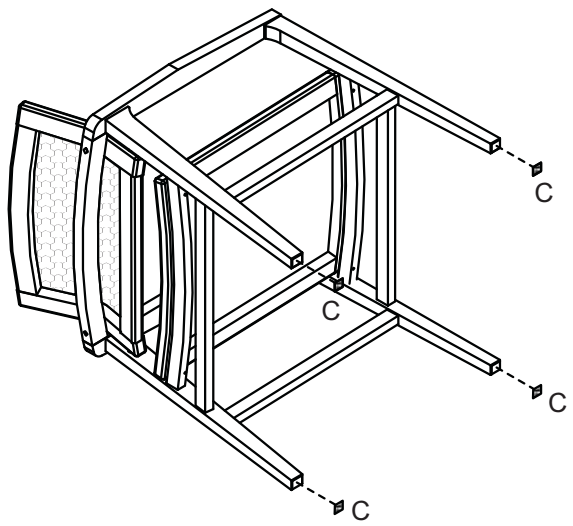
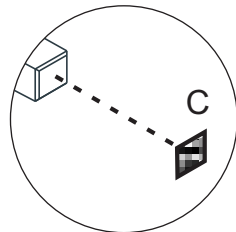
1



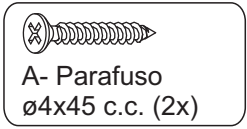
3



C - Feltro Adesivo (4x)



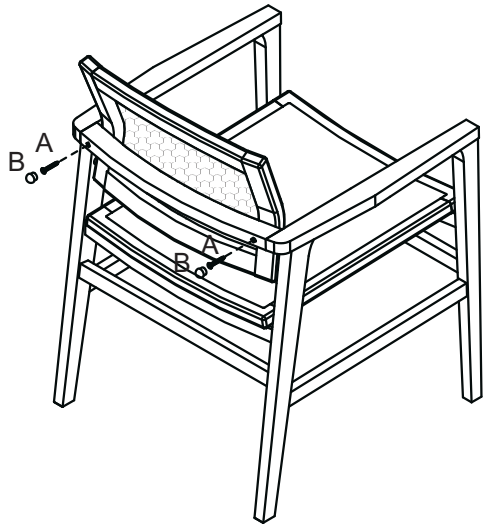
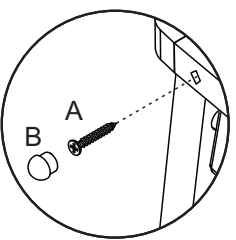
2



A- Parafuso
ø4x45 c.c. (2x)



B - Tapa Furo (2x)



Capacidade de Carga

