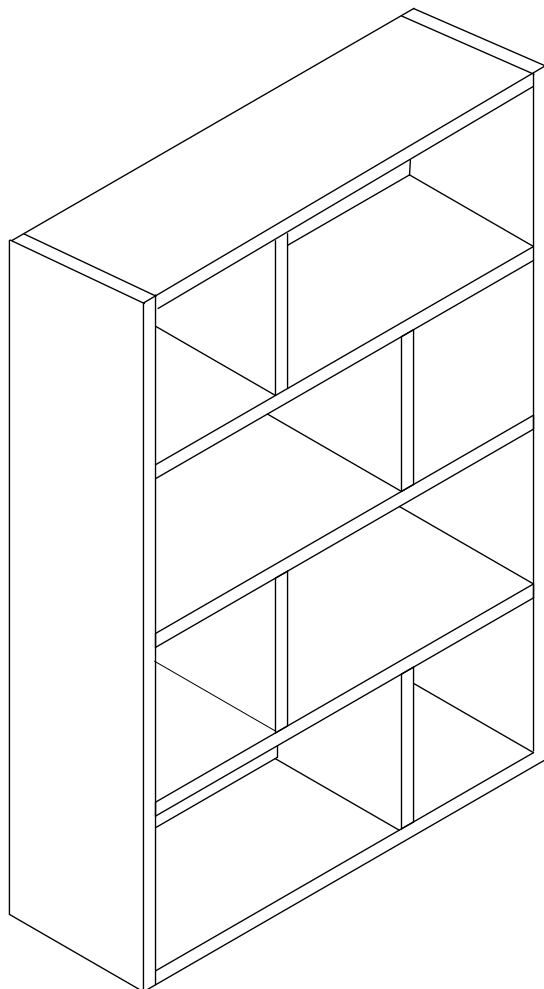


# Brick

Estante 60x87cm



**TOK&STOK**  
www.tokstok.com.br

## Bem-vindo

A Tok&Stok traz até você soluções práticas de design com manuais de montagem e instalação detalhados para possibilitar o pleno aproveitamento do potencial dos produtos.

Para assegurar a garantia, é recomendada a prévia conferência de partes e componentes, bem como a leitura dos passos e suas ilustrações.

Preservar este documento é essencial para a adequada manutenção de seu móvel, o que engloba os possíveis ciclos de montagem e desmontagem.

**Central de atendimento: 0800 200 8000**

**Horário de atendimento: segunda à sábado das 8h às 18h.**

## Recomendações

Para a montagem deste produto, são necessárias 2 pessoas.

Os parafusos devem ser apertados periodicamente.

Evitar batidas e o contato com objetos cortantes.

Observar as cargas máximas suportáveis conforme o desenho esquemático no final do documento.

Partes do produto protegidas da incidência de luz estão sujeitas a alterações de tonalidade diferentemente das expostas. Somente o uso freqüente pode amenizar esta ocorrência.

Este é um produto novo e sua pintura atóxica pode apresentar odores. Sugerimos sua permanência em local arejado por aproximadamente três dias após a montagem.

## Manutenção e Limpeza

Vidros: pano levemente umedecido com álcool, seguido de pano seco.

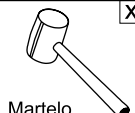
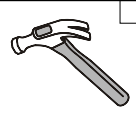
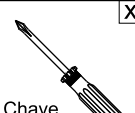
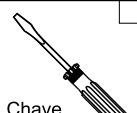


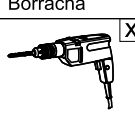
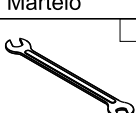
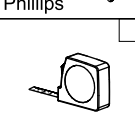
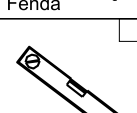

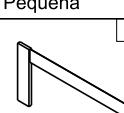
Tecidos: aspirador de pó ou escova com cerdas macias. Demais informações na etiqueta costurada ao produto.

Metais cromados: Flanela seca.

Metais pintados, madeiras, couros: pano levemente umedecido com água, seguido de pano seco.

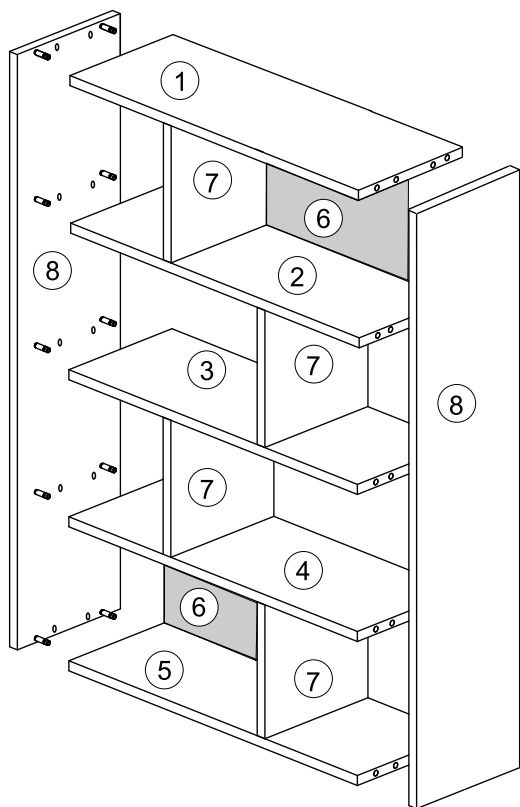
\*Nunca utilize produtos químicos ou abrasivos.

Abaixo sinalizadas, as ferramentas não fornecidas mas necessárias para a montagem do produto.







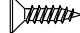

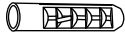
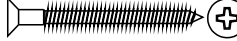

 Martelo Borracha	<input checked="" type="checkbox"/>	 Martelo	<input type="checkbox"/>	 Chave Phillips	<input checked="" type="checkbox"/>	 Chave Fenda	<input type="checkbox"/>	 Chave Phillips Pequena	<input checked="" type="checkbox"/>	 Chave Fenda Pequena	<input type="checkbox"/>
 Furadeira com Broca de 8mm	<input checked="" type="checkbox"/>	 Chave de Boca de xxmm	<input type="checkbox"/>	 Trena	<input type="checkbox"/>	 Nível	<input type="checkbox"/>	 Escada	<input checked="" type="checkbox"/>	 Esquadro	<input type="checkbox"/>

## Partes do Produto

- 1 Tampo (1x)
- 2 Prateleira (1x)
- 3 Prateleira (1x)
- 4 Prateleira (1x)
- 5 Base (1x)
- 6 Fundo (2x)
- 7 Travessa Vertical (4x)
- 8 Lateral Direita/ Esquerda (2x)



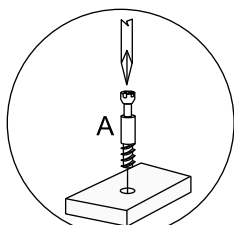
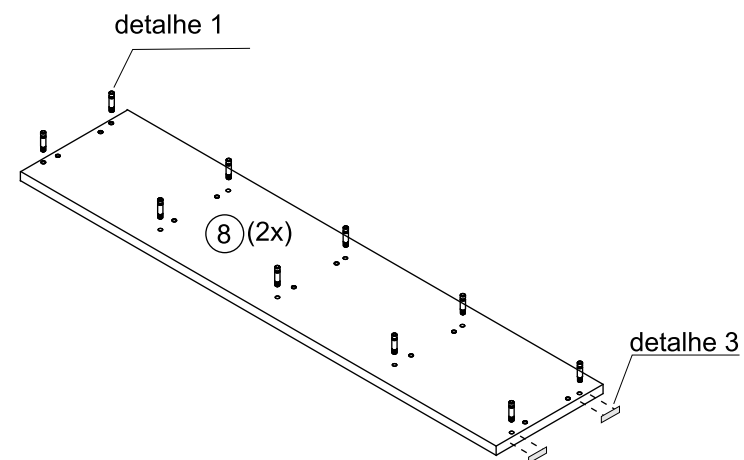
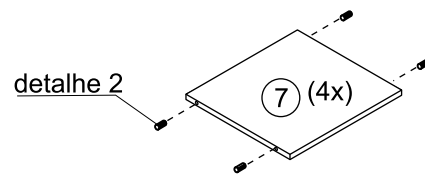
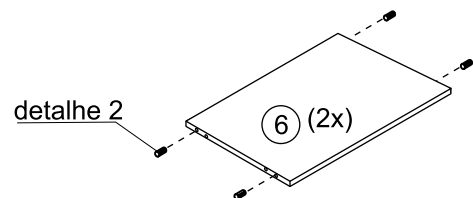
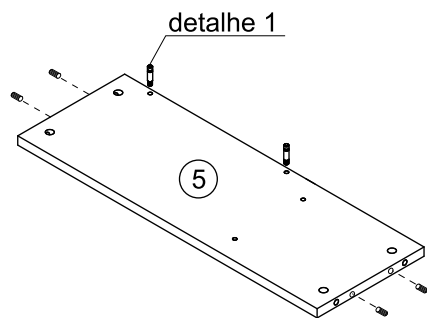
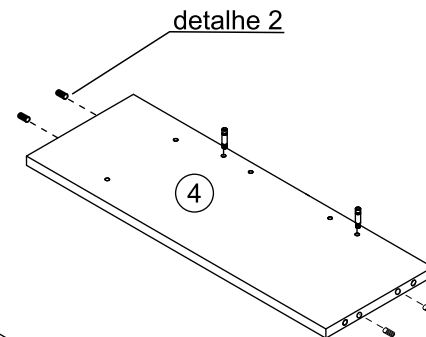
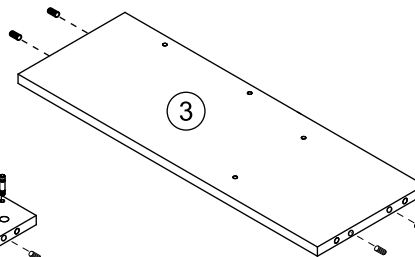
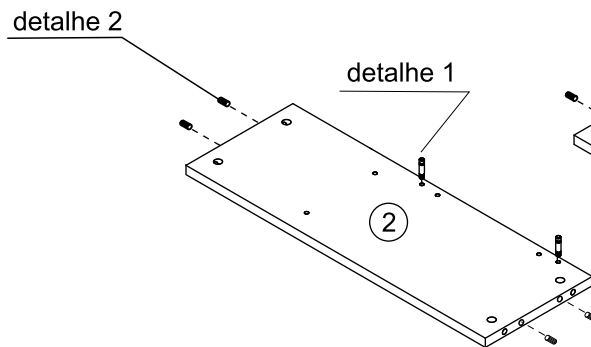
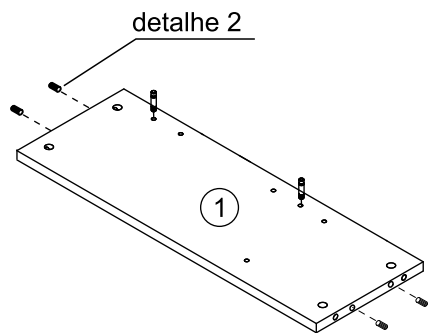
## Componentes

- A- Minifix (28x) 
- B- Tambor (28x) 
- C- Tapa Adesiva (28x) 
- D- Chapa (2x) 
- E- Cavilha Ø8x30 (44x) 
- F- Cola (1x) (Uso Obrigatório) 
- G- Parafuso Ø4,0x12 c.c (4x) 
- H- Feltro (4x) 
- I- Bucha 8mm (2x) 
- J- Parafuso Ø5,5x65 (2x) 
- K- Tapa Furo (2x) 

Utilizar a régua abaixo para medir os componentes.



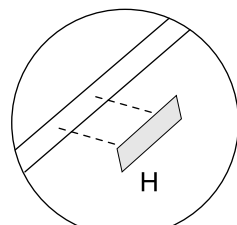
# Pré-Montagem



detalhe 1



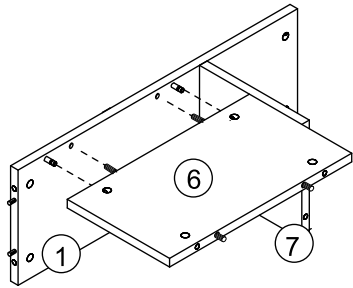
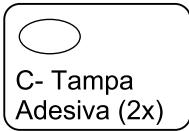
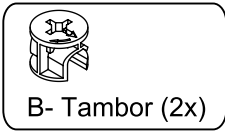
detalhe 2



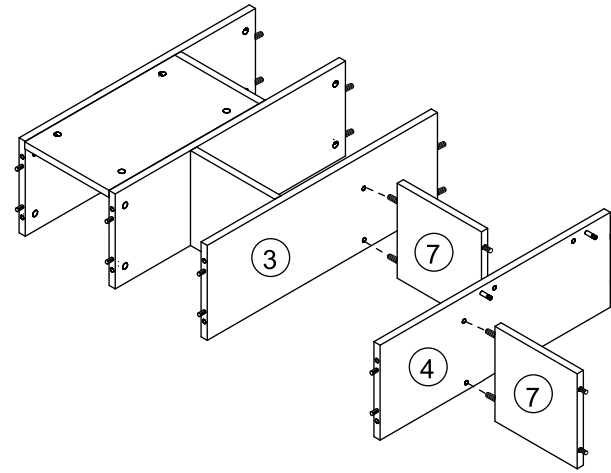
detalhe 3

**Observação:**  
Se for utilizar a estante na vertical, colar os Feltros (C) em uma das face externa das Laterais (8)

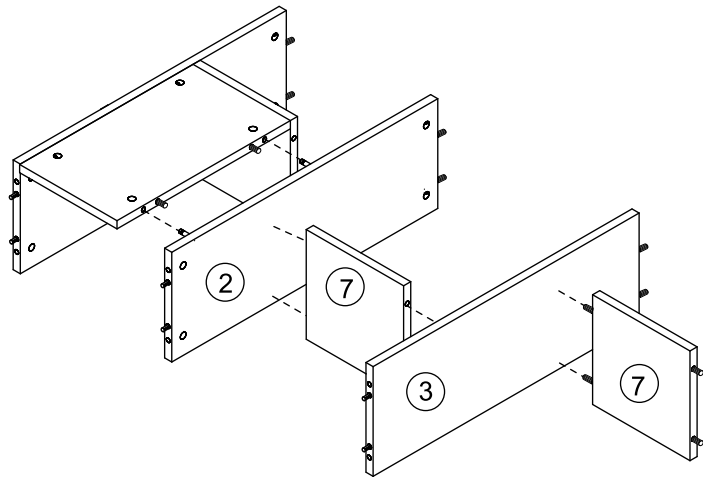
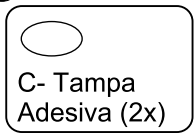
# 1 Montagem



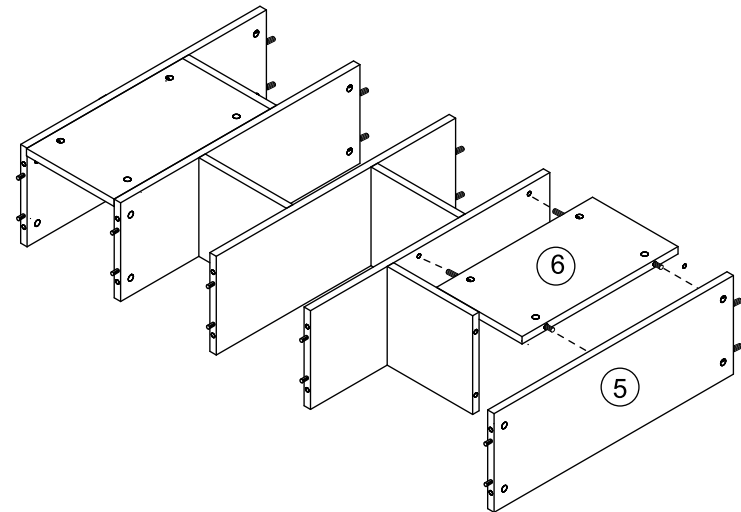
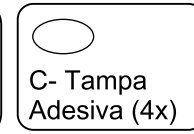
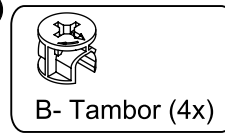
# 3



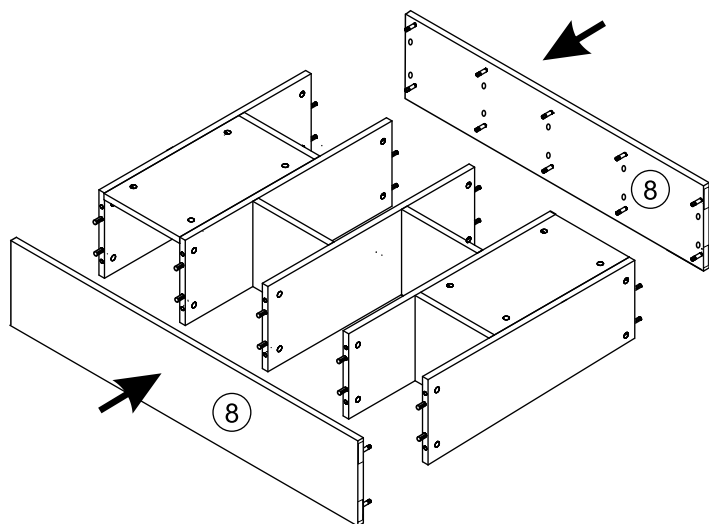
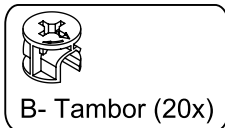
# 2



# 4

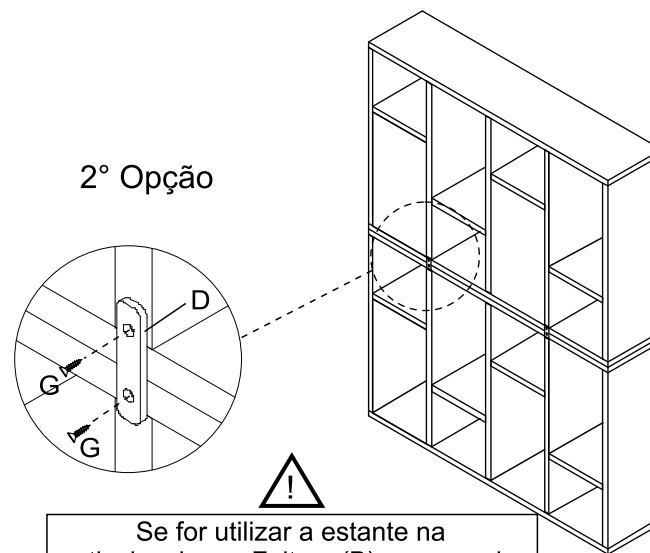
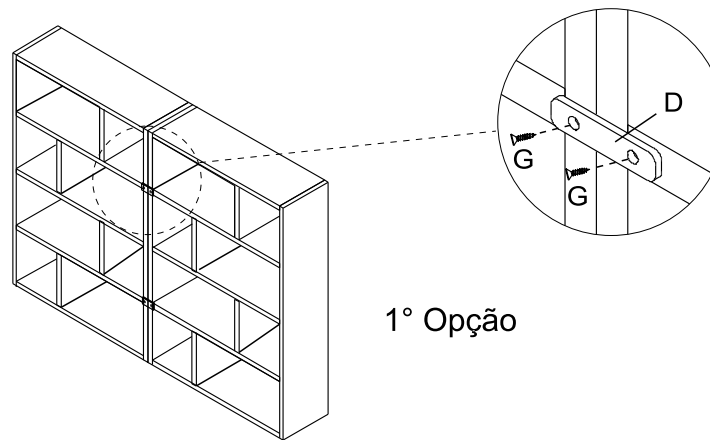
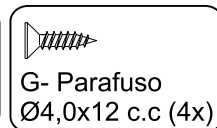
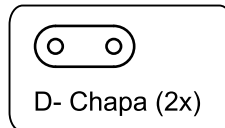


5



6

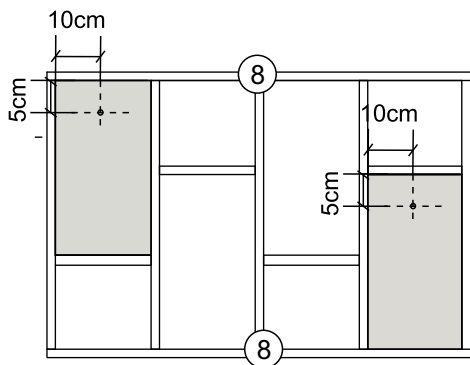
### União das Estantes



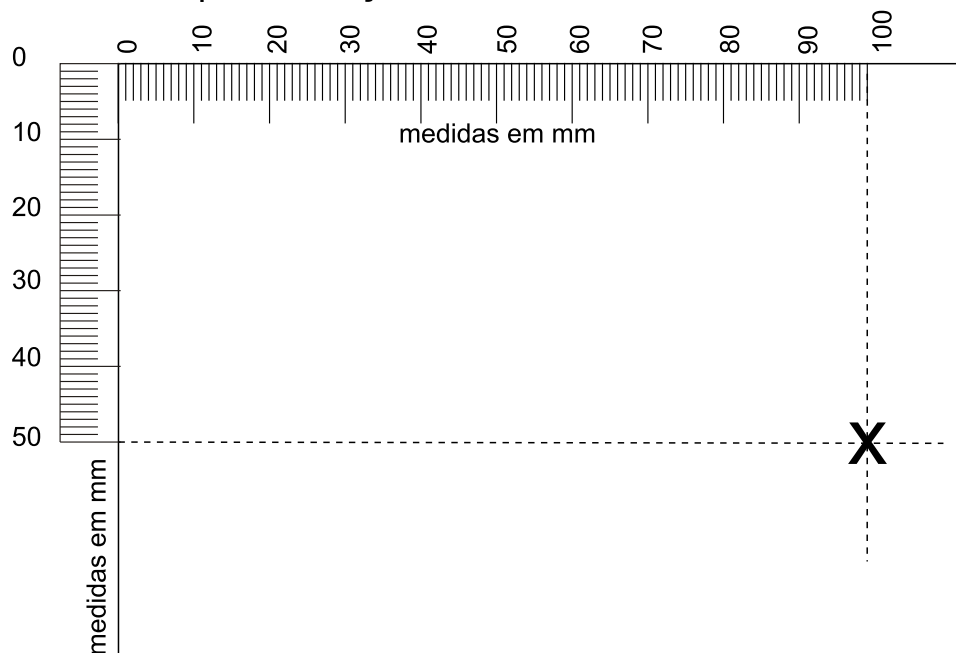
Se for utilizar a estante na vertical, colar os Feltros (B) em uma das faces externas das laterais (8).

## Fixação da Estante na Parede (opcional)

Com o auxílio de uma furadeira + broca de  $\varnothing 6\text{mm}$  (não fornecidas) fazer a pré-furação dos Fundos (10). **OBS.: Utilizar o gabarito abaixo + calço de madeira (não fornecido) como apoio para não danificar a frente.**

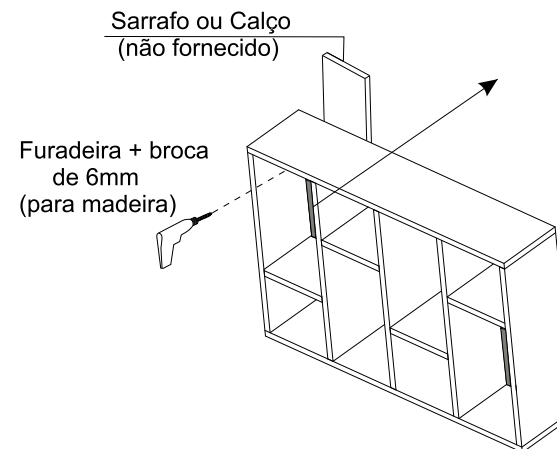


### Gabarito para Furação:



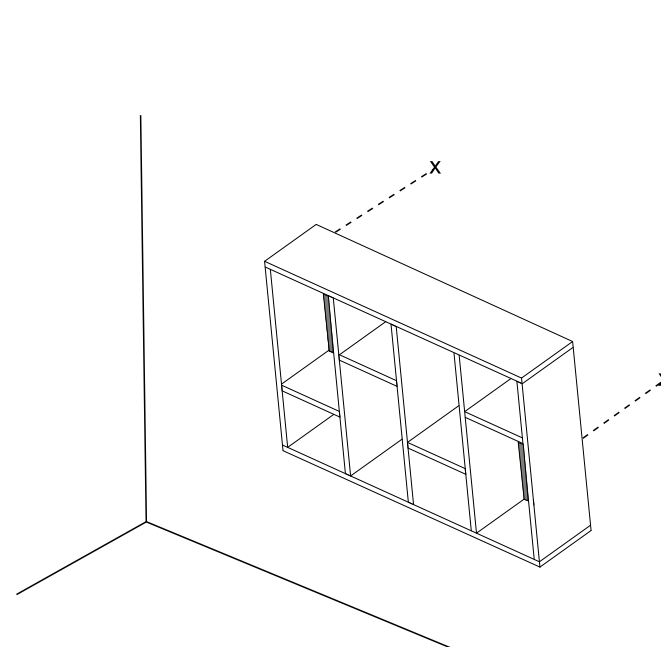
BRIEC0087- KLJ - 21/12/11 - FB7 - REV.1

1

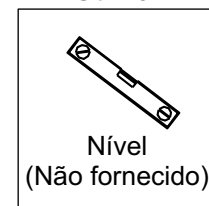


2

Posicionar e nivelar a estante no local de uso e marcar a parede através dos furos.



Utilizar

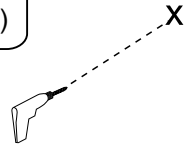


Nível  
(Não fornecido)

- 3** Com uma furadeira com broca de 8mm (não fornecida), fazer os furos na parede e encaixar as buchas plásticas.

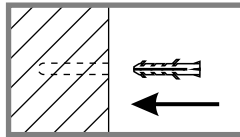


I- Bucha 8mm (2x)



Furadeira + broca  
de 8mm  
(para alvenaria)

X



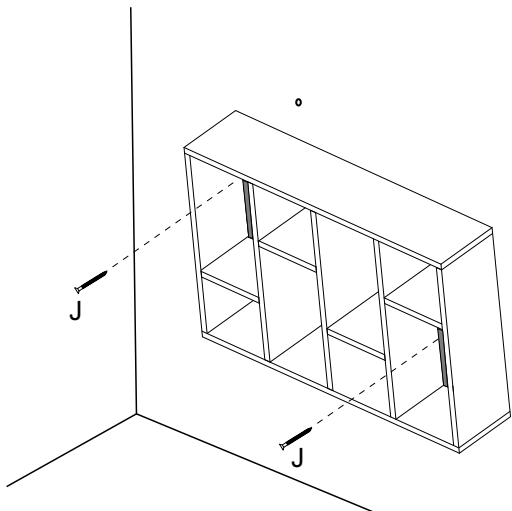
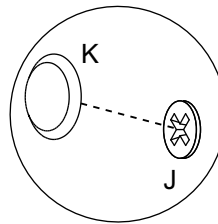
- 4** Fixar a estante com os parafuso e encaixar a Tampa em seguida conforme detalhe.



J- Parafuso  
Ø5,5x65 (2x)



K- Tampa  
Furo (2x)



## Capacidade de Carga

