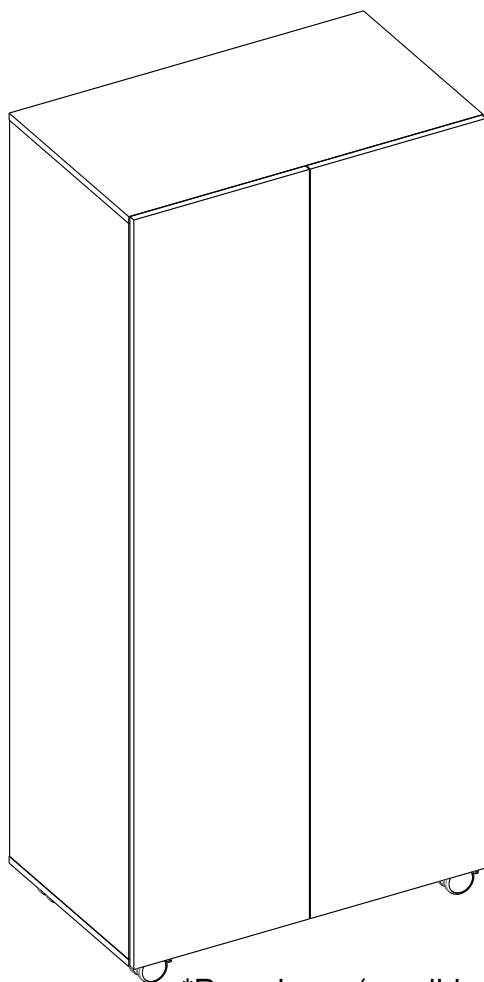


Bubs

Armário 2 Portas



*Puxadores (vendido separadamente)

Bem-vindo

A Tok&Stok traz até você soluções práticas de design com manuais de montagem e instalação detalhados para possibilitar o pleno aproveitamento do potencial dos produtos.

Para assegurar a garantia, é recomendada a prévia conferência de partes e componentes, bem como a leitura dos passos e suas ilustrações.

Preservar este documento é essencial para a adequada manutenção de seu móvel, o que engloba os possíveis ciclos de montagem e desmontagem.

Central de atendimento: 0800 200 8000

Horário de atendimento: segunda à sábado das 8h às 18h.

Recomendações

Para a montagem deste produto, são necessárias 2 pessoas.

Evitar batidas e o contato com objetos cortantes.

Observar as cargas máximas suportáveis, quando houver, conforme o desenho esquemático no final do documento.

Partes do produto protegidas da incidência de luz estão sujeitas a alterações de tonalidade diferentemente das expostas. Somente o uso freqüente pode amenizar esta ocorrência.

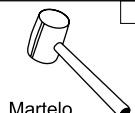
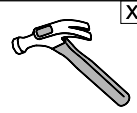
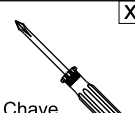



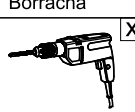
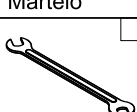
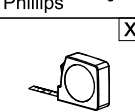
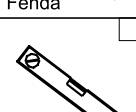

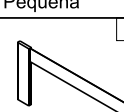
Algumas pinturas novas, embora atóxicas, podem apresentar odores. Para amenizá-los, mantenha o móvel em local arejado por aproximadamente três dias.

Manutenção e Limpeza

Pano levemente umedecido com água, seguido de pano seco.

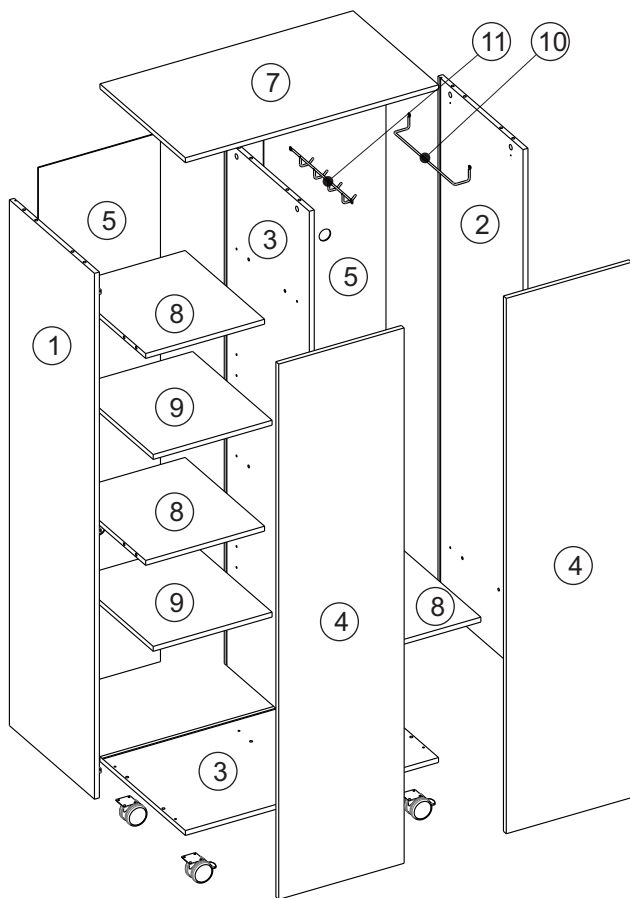
*Nunca utilizar produtos químicos ou abrasivos.

Abaixo sinalizadas, as ferramentas não fornecidas mas necessárias para a montagem do produto.

 Martelo Borracha	 Martelo	 Chave Phillips	 Chave Fenda	 Chave Phillips Pequena	 Chave Fenda Pequena
 Furadeira com Broca de 5mm	 Chave de Boca de xxmm	 Trena	 Nível	 Escada	 Esquadro

Partes do Produto

- 1** Lateral esquerda (1x)
- 2** Lateral direita (1x)
- 3** Divisão (1x)
- 4** Porta (2x)
- 5** Fundo (2x)
- 6** Base (1x)
- 7** Tampo 1x)
- 8** Prateleira Fixa (3x)
- 9** Prateleira Móvel (2x)
- 10** Suporte (1x)
- 11** Suporte para vassouras (1x)



Componentes



A- Cavilha (24x)



B- Minifix (18x)



C- Tambor (18x)



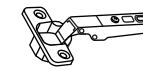
D- Tapa-Furo Adesivo Ø18 (18x)



E- Suporte Prateleira (8x)



F- Calço (6x)



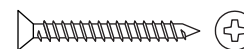
G- Dobradiça (6x)



H- Parafuso Ø3,5 x14 (68x)



I- Suporte Triangular (24x)



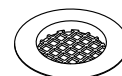
J- Parafuso Ø5x50 (6x)



K- Rodízio Ø80 com Trava (2x)

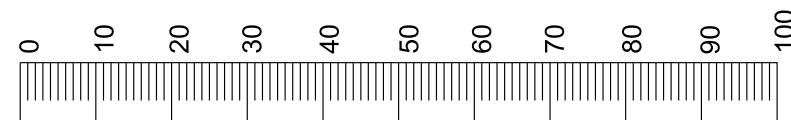


L- Rodízio Ø80 sem Trava (2x)



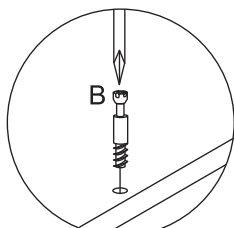
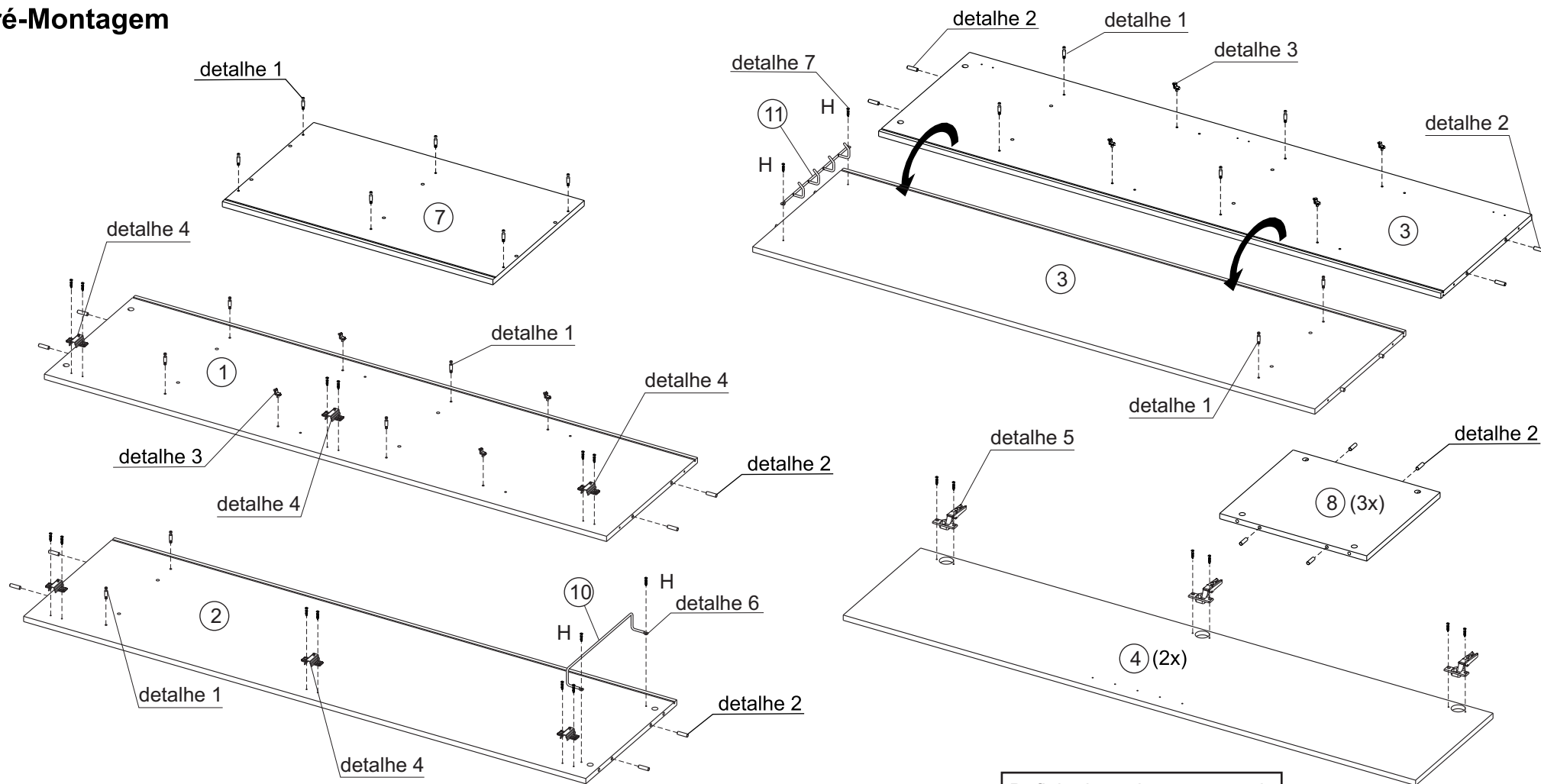
M- Respiro (4x)

Utilizar a régua abaixo para medir os componentes.

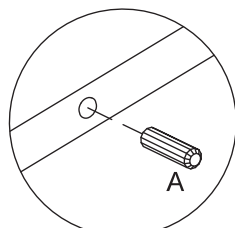


medidas em mm

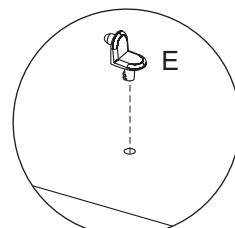
Pré-Montagem



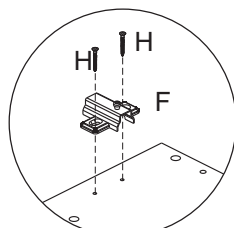
detalhe 1



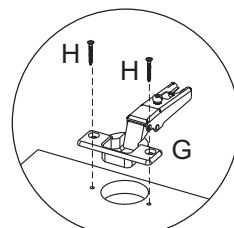
detalhe 2



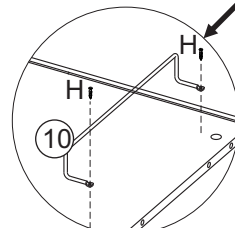
detalhe 3



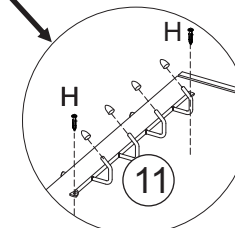
detalhe 4



detalhe 5



detalhe 6



detalhe 7

Definir altura dos suportes de acordo com a necessidade e fixar com os parafusos H.

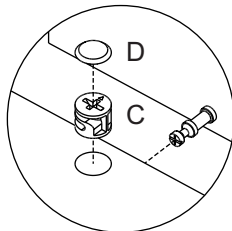
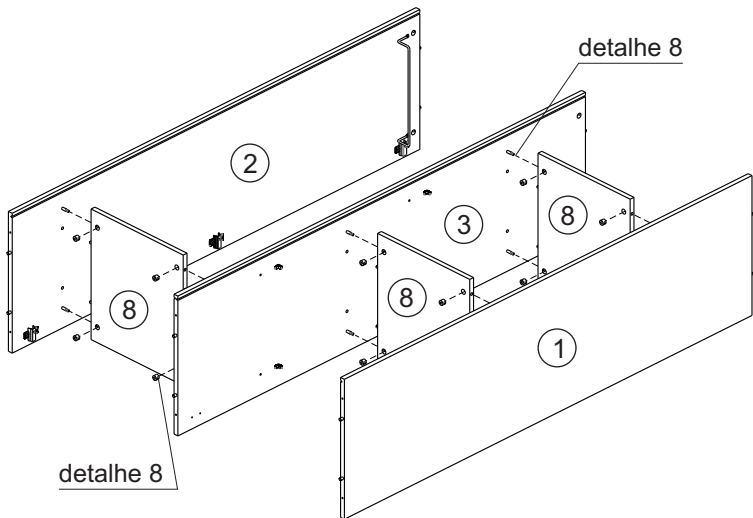
1 Montagem



C- Tambor (12x)



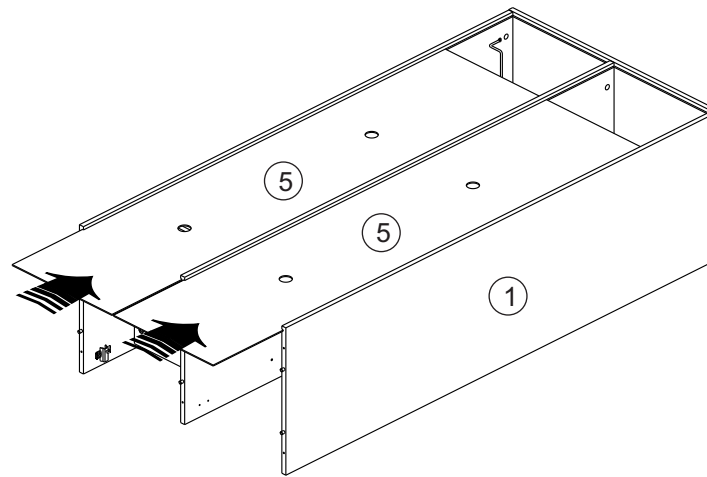
D- Tapa-Furo
Adesivo Ø18 (12x)



detalhe 8

Encaixar e girar
os tambores em
sentido horário

3



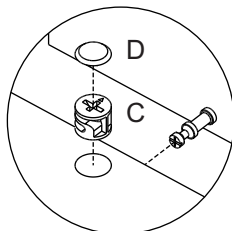
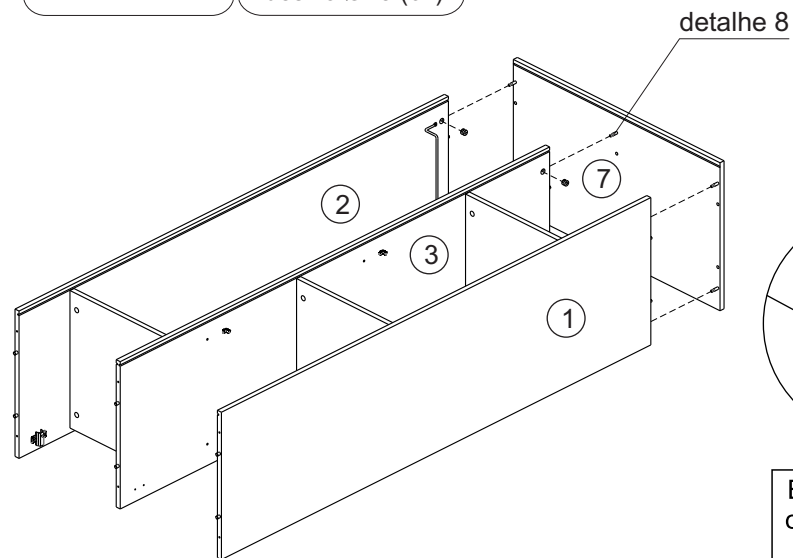
2



C- Tambor (6x)



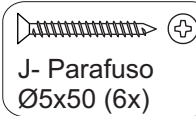
D- Tapa-Furo
Adesivo Ø18 (6x)



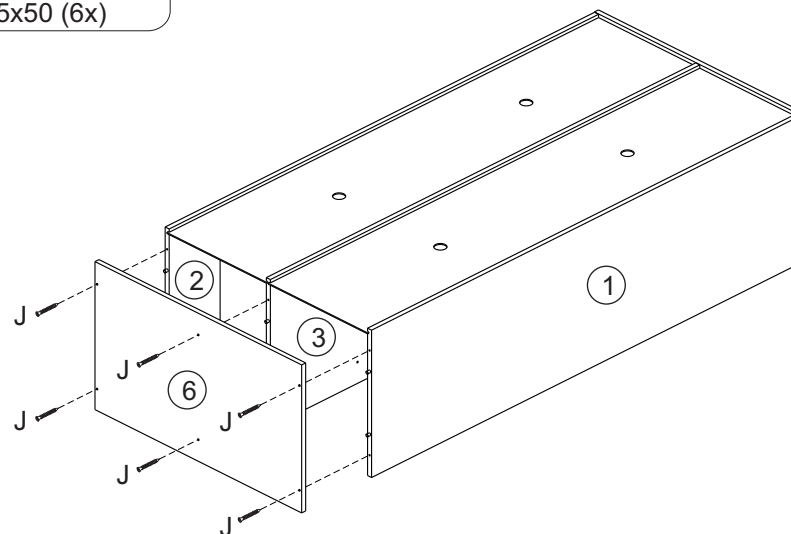
detalhe 8

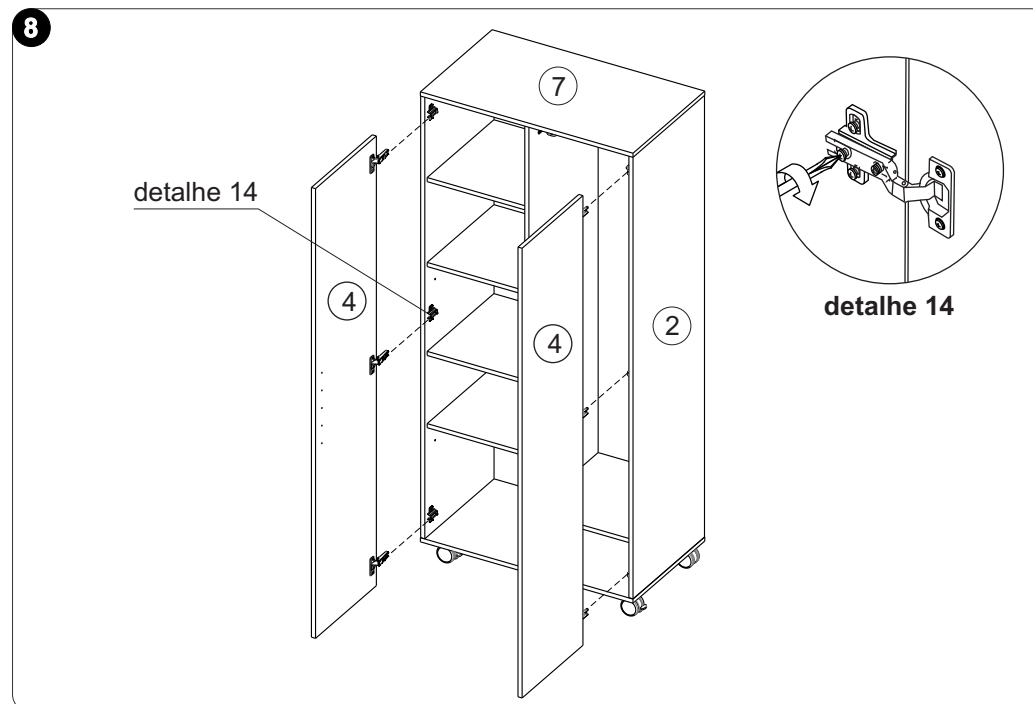
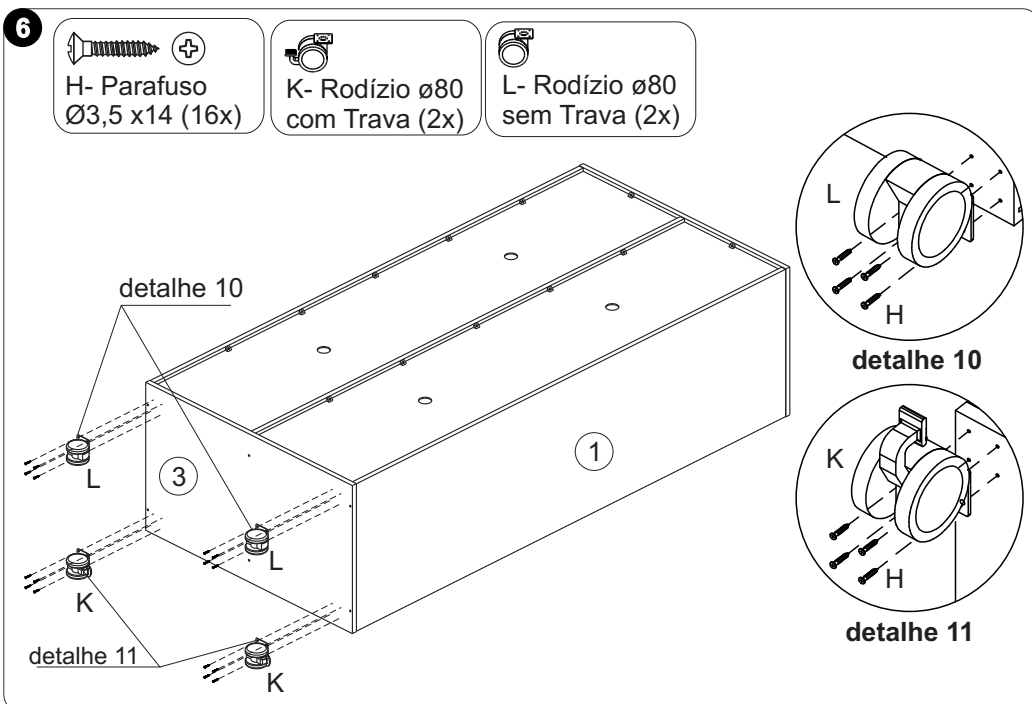
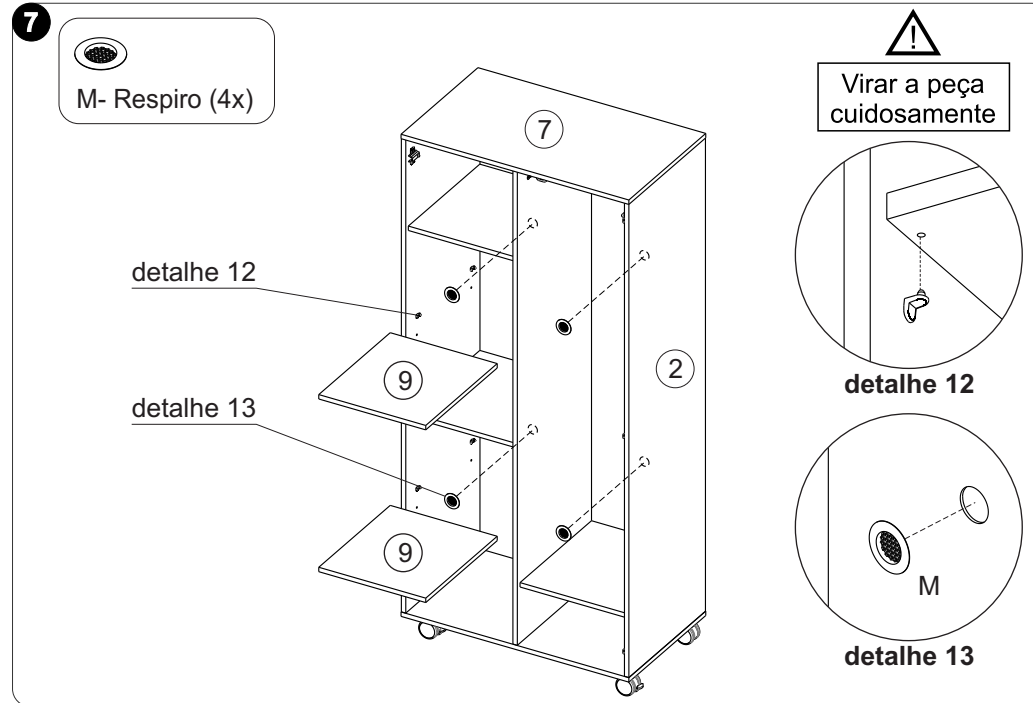
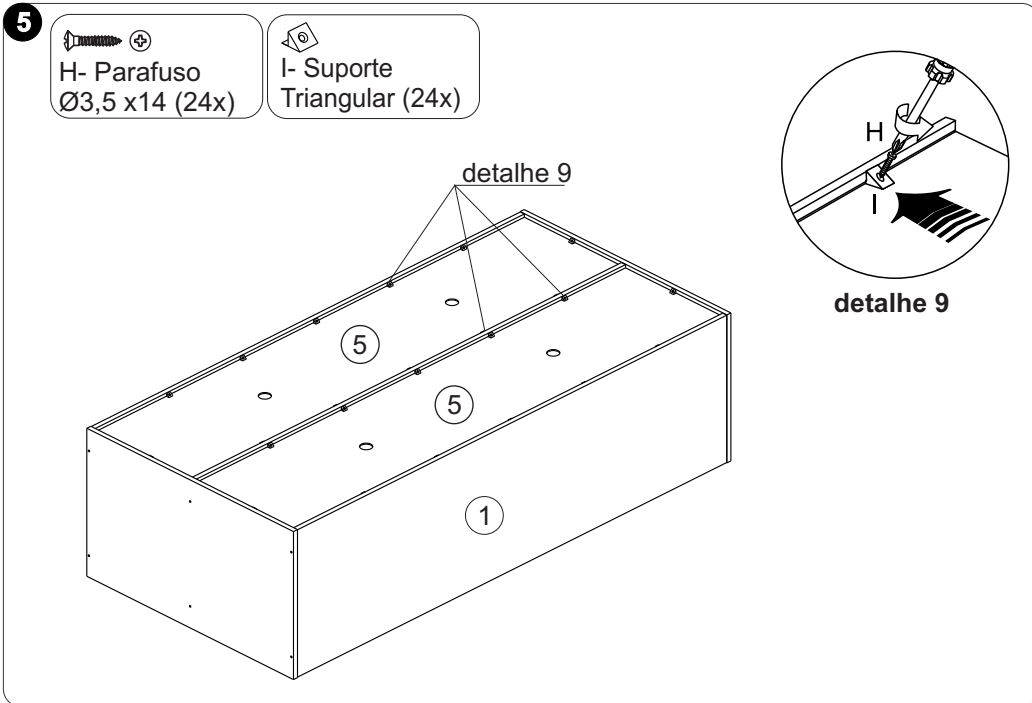
Encaixar e girar
os tambores em
sentido horário

4



J- Parafuso
Ø5x50 (6x)

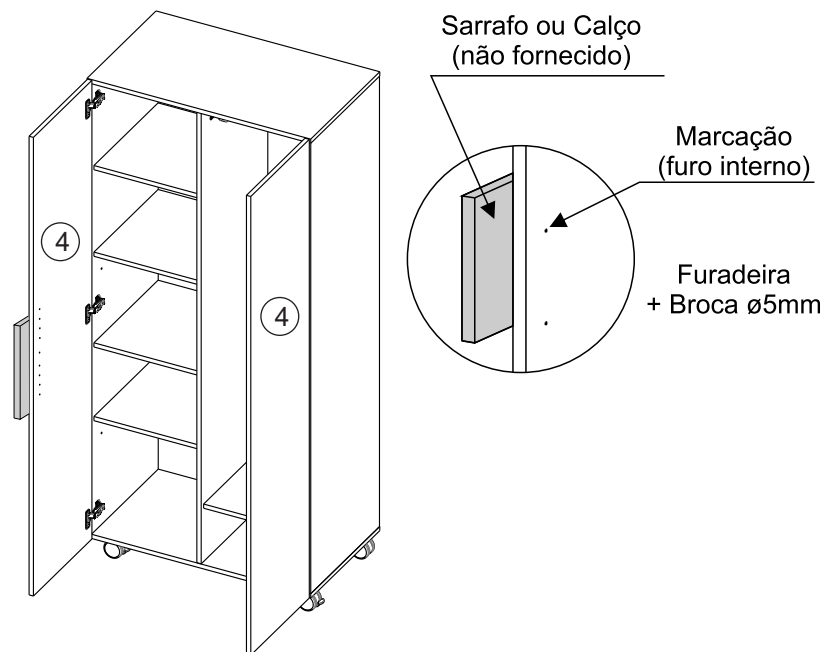




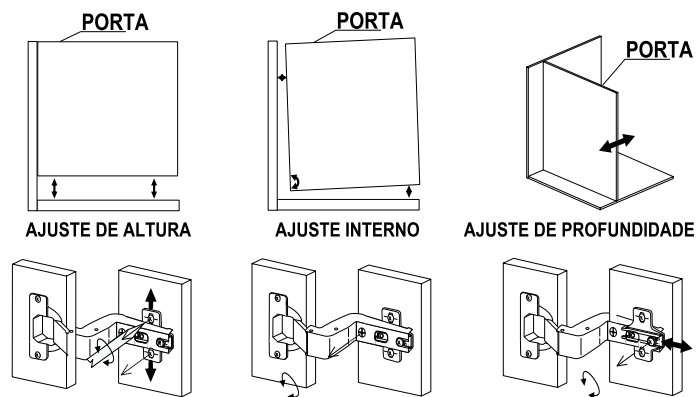
9 FIXAÇÃO DO PUXADOR

Com o auxílio de uma furadeira + broca de $\varnothing 5\text{mm}$ (não fornecidas) furar as Frentes da Porta, usar como guia os furos de $\varnothing 5\text{mm}$ existentes no lado interno da Frente da Porta. Furar somente os locais necessários para a fixação do tipo de puxador (não fornecido) escolhido.

OBS.: Utilizar um calço de madeira como apoio para não danificar a Frente da Porta.



Ajuste das Portas



Capacidade de Carga

