

# Caraíva

## Poltrona



### Bem-vindo

A Tok&Stok traz até você soluções práticas de design com manuais de montagem e instalação detalhados para possibilitar o pleno aproveitamento do potencial dos produtos.

Para assegurar a garantia, é recomendada a prévia conferência de partes e componentes, bem como a leitura dos passos e suas ilustrações.

Preservar este documento é essencial para a adequada manutenção de seu móvel, o que engloba os possíveis ciclos de montagem e desmontagem.

**Central de atendimento: 0800 200 8000**

**Horário de atendimento: segunda à sábado das 8h às 18h.**

#### RECOMENDAÇÕES:

Os produtos Tok&Stok da linha Caraíva em madeira Teca oferecem qualidade e durabilidade.

Entretanto, o prolongamento de suas características originais depende de cuidados como manutenção e limpeza frequentes. O envelhecimento natural como perda de brilho, mudança progressiva de tonalidade e o aparecimento de pequenas fissuras não comprometem o desempenho do móvel. Estas peculiaridades são provocadas pela variação de temperatura e pela exposição direta à ação do sol e da chuva.

Vale lembrar que nenhuma destas particularidades interferem na funcionalidade, na durabilidade ou na resistência do produto e, portanto, não configuram defeito.

#### CARACTERÍSTICAS DA MADEIRA TECA:

- Com veios marcantes e tonalidades que vão do castanho claro ao escuro, a madeira Teca é mundialmente conhecida pela durabilidade em ambientes externos.
- Seu grande diferencial está na presença do alto teor de óleo natural, que proporciona ao móvel maior resistência às intempéries e o torna menos suscetível a empenamentos e trincas.
- Quando exposta às intempéries, mesmo com a proteção do Stain, com o passar do tempo a madeira adquire coloração acinzentada, característica única da Teca.

Para aumentar a vida útil de seu móvel, a Tok&Stok sugere:

- Guardar o manual de montagem que acompanha o produto para futuras consultas.
- Observar a carga máxima suportável, conforme desenho esquemático no final do documento.
- Recolher o móvel após o uso; guardá-lo em ambiente coberto.
- Apertar seus parafusos periodicamente.
- Dependendo do período da exposição do móvel ao tempo faz-se necessário uma manutenção para renovação da pintura. Estas manutenções poderão ser realizadas periodicamente quando o cliente julgar necessário.

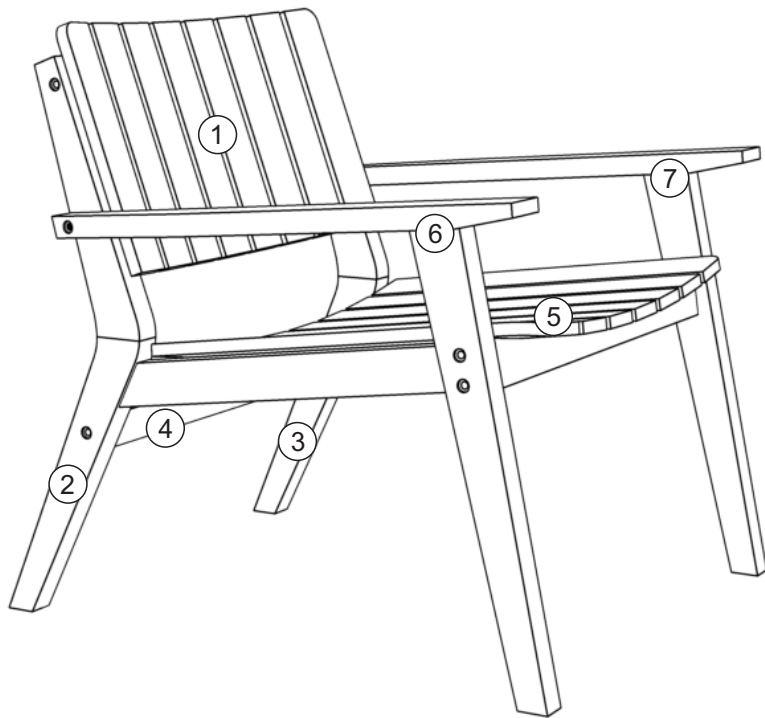
Para a reaplicação do Stain passe uma demão da cor cerejeira e mais duas demãos de Stain incolor. Aguarde um período de 4 horas entre cada demão.

Reaplicar o Stain conforme segue o passo a passo abaixo:

- Remover aspereza e impurezas com lixa grão 400.
- Remover o pó do lixamento com um pano seco.
- Fazer a reaplicação do Stain com uma flanela e em seguida remover o excesso com pano limpo.
- Aguardar 48 horas para a secagem final.

## Partes do Produto

- 1 Quadro do Encosto (1x)
- 2 Perna de Trás Esquerda (1x)
- 3 Perna de Trás Direita (1x)
- 4 Travessa de Trás (1x)
- 5 Quadro do Assento (1x)
- 6 Perna/Braço Esquerdo (1x)
- 7 Perna/Braço Direito (1x)



## Componentes



A- Parafuso 7x60mm cab. 13 (8x)

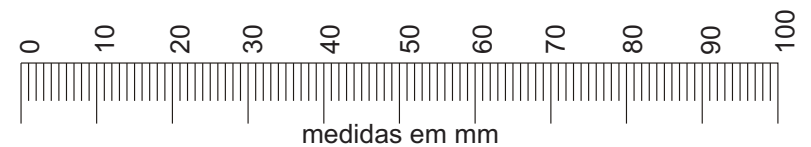


B- Parafuso 7x40mm cab. 13 (4x)

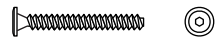


C- Chave Allen 4mm (1x)

Utilizar a régua abaixo para medir os componentes.



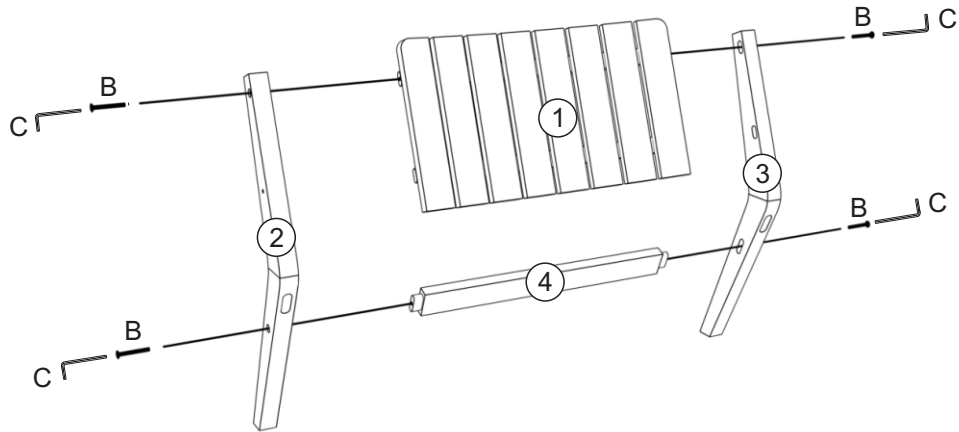
# 1 Montagem



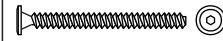
B- Parafuso  
7x40mm cab.13 (4x)



C- Chave Allen  
4mm (1x)



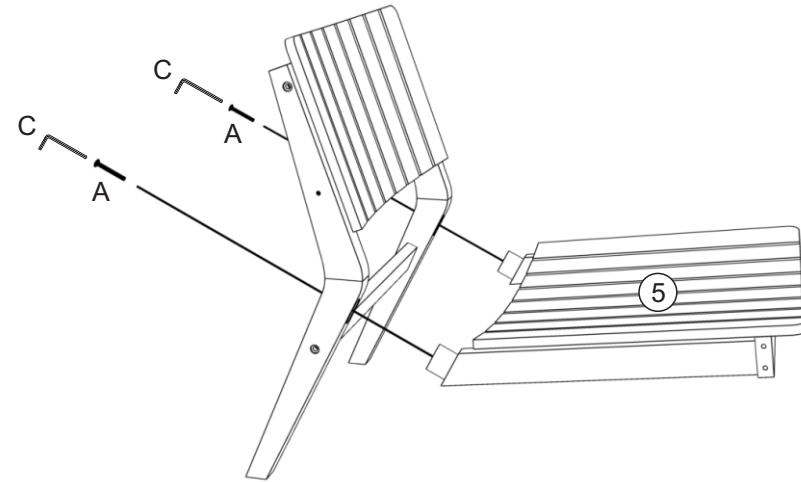
# 2



A- Parafuso  
7x60mm cab.13 (2x)



C- Chave Allen  
4mm (1x)



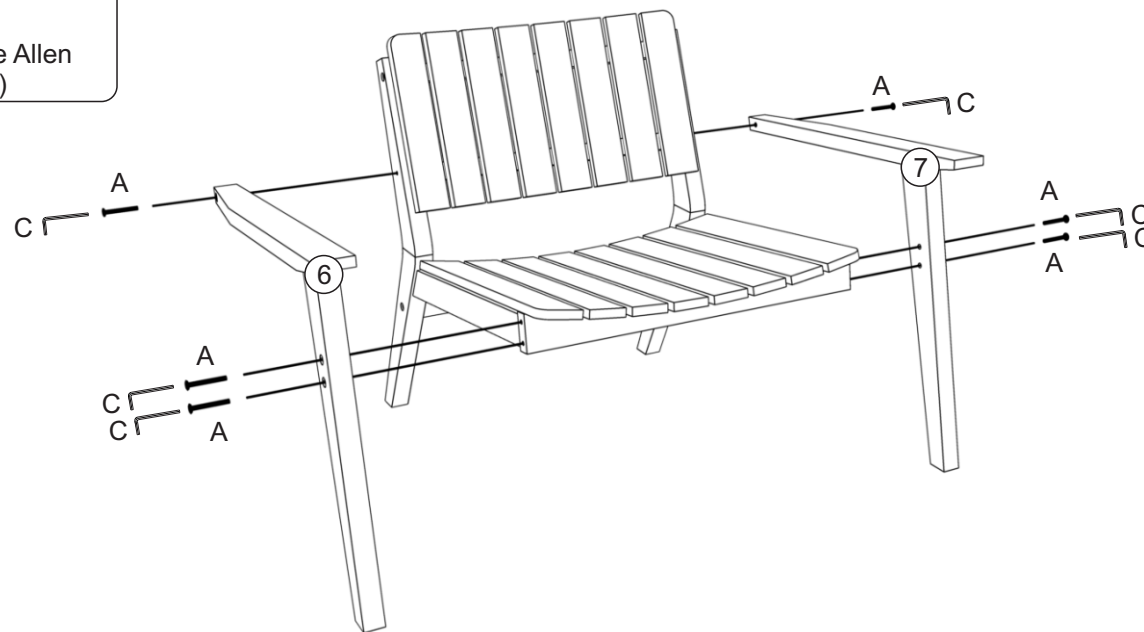
# 3



A- Parafuso  
7x60mm cab.13 (6x)



C- Chave Allen  
4mm (1x)



capacidade máxima  
suportável, distribuída  
uniformemente