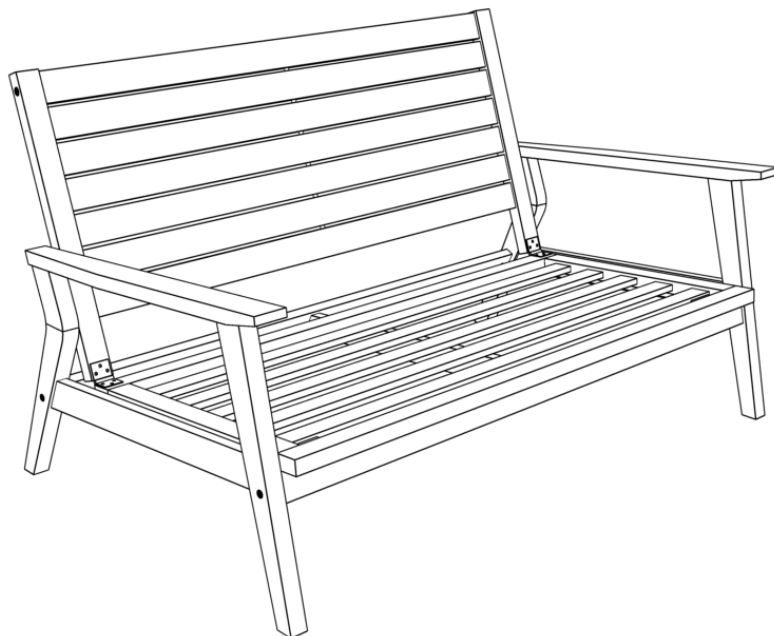


Caraíva

Sofá 2 Lugares Reclinável



**Recolher após o uso;
guardar em ambiente coberto**

Recomenda-se manutenções;
vide manual de instruções.

Bem-vindo

A Tok&Stok traz até você soluções práticas de design com manuais de montagem e instalação detalhados para possibilitar o pleno aproveitamento do potencial dos produtos.

Para assegurar a garantia, é recomendada a prévia conferência de partes e componentes, bem como a leitura dos passos e suas ilustrações.

Preservar este documento é essencial para a adequada manutenção de seu móvel, o que engloba os possíveis ciclos de montagem e desmontagem.

Central de atendimento: 0800 200 8000

Horário de atendimento: segunda à sábado das 8h às 18h.

RECOMENDAÇÕES:

Os produtos Tok&Stok da linha Caraíva em madeira Teca oferecem qualidade e durabilidade.

Entretanto, o prolongamento de suas características originais depende de cuidados como manutenção e limpeza frequentes. O envelhecimento natural como perda de brilho, mudança progressiva de tonalidade e o aparecimento de pequenas fissuras não comprometem o desempenho do móvel. Estas peculiaridades são provocadas pela variação de temperatura e pela exposição direta à ação do sol e da chuva.

Vale lembrar que nenhuma destas particularidades interferem na funcionalidade, na durabilidade ou na resistência do produto e, portanto, não configuram defeito.

CARACTERÍSTICAS DA MADEIRA TECA:

- Com veios marcantes e tonalidades que vão do castanho claro ao escuro, a madeira Teca é mundialmente conhecida pela durabilidade em ambientes externos.
- Seu grande diferencial está na presença do alto teor de óleo natural, que proporciona ao móvel maior resistência às intempéries e o torna menos suscetível a empenamentos e trincas.
- Quando exposta às intempéries sem a proteção do Stain, com o passar do tempo a madeira adquire coloração acinzentada, característica única da Teca.

Para aumentar a vida útil de seu móvel, a Tok&Stok sugere:

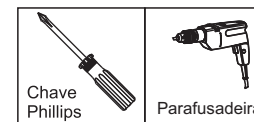
- Guardar o manual de montagem que acompanha o produto para futuras consultas.
- Observar a carga máxima suportável, conforme desenho esquemático no final do documento.
- Recolher o móvel após o uso; guardá-lo em ambiente coberto.
- Apertar seus parafusos periodicamente.
- Dependendo do período da exposição do móvel ao tempo faz-se necessário uma manutenção para renovação da pintura. Estas manutenções poderão ser realizadas anualmente, ou quando o cliente julgar necessário.

Para a reaplicação do Stain faça uma mistura de 50% cor cerejeira e 50% de transparente. De preferência utilize do fabricante Sayerlack.

Reaplicar o Stain conforme segue o passo a passo abaixo:

- Remover aspereza e impurezas com lixa grão 400.
- Remover o pó do lixamento com um pano seco.
- Aplicar a mistura do Stain com uma flanela e, em seguida, remover o excesso com pano limpo.
- Aguardar 48 horas para a secagem.

Ferramentas necessárias (não fornecidas)

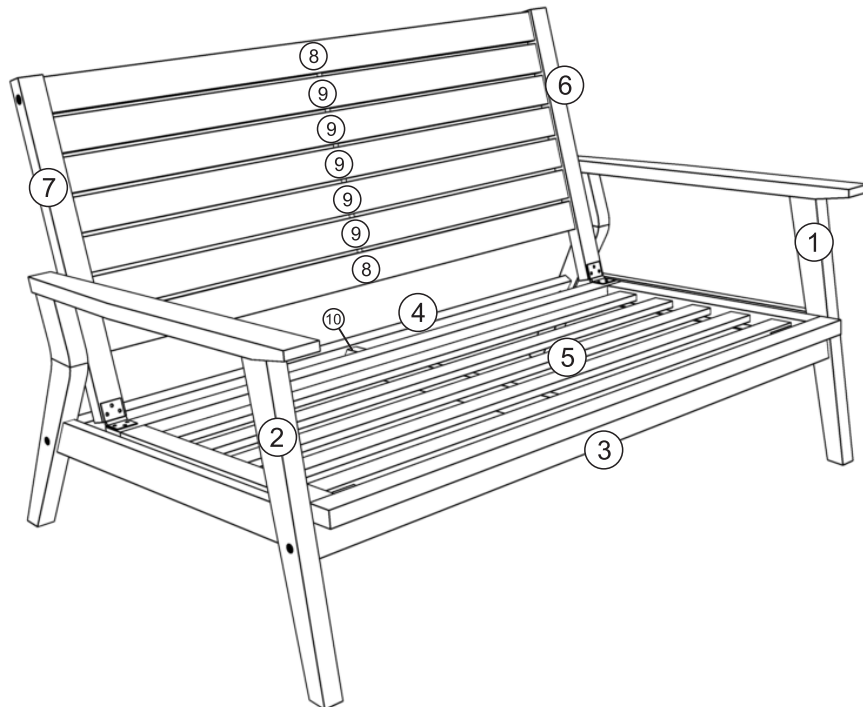


Chave
Phillips

Parafusadeira

Partes do Produto

- 1 Quadro Lateral Direito (1x)
- 2 Quadro Lateral Esquerdo (1x)
- 3 Travessa da Frente (1x)
- 4 Travessa de Trás (1x)
- 5 Assento (1x)
- 6 Lateral Direita do Encosto (1x)
- 7 Lateral Esquerda do Encosto (1x)
- 8 Ripas de Fora do Encosto (2x)
- 9 Ripas Centrais do Encosto (5x)
- 10 Suporte do Assento (1x)



Componentes



A- Parafuso 1/4"x80mm (4x)



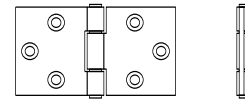
B- Porca Cilíndrica 1/4" (4x)



C- Chave Allen 4mm (1x)



D- Parafuso 4,5x20mm (12x)



E- Dobradiça Quadrada (2x)



F- Parafuso 7x60mm cab. 13 (4x)

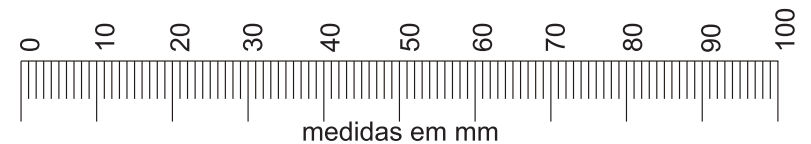


G- Cavilha Ø8x35mm (6x)



H- Parafuso 3,5x25mm (2x)

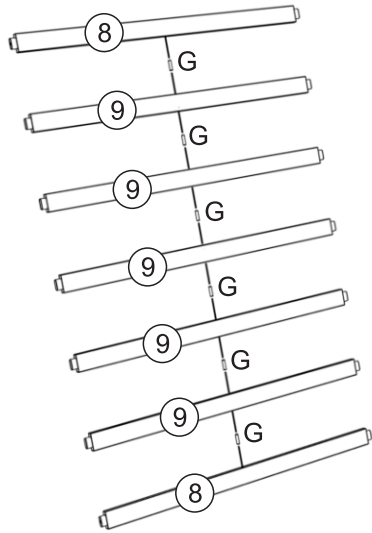
Utilizar a régua abaixo para medir os componentes.



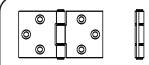
1 Montagem



G- Cavilha
ø8x35mm (6x)



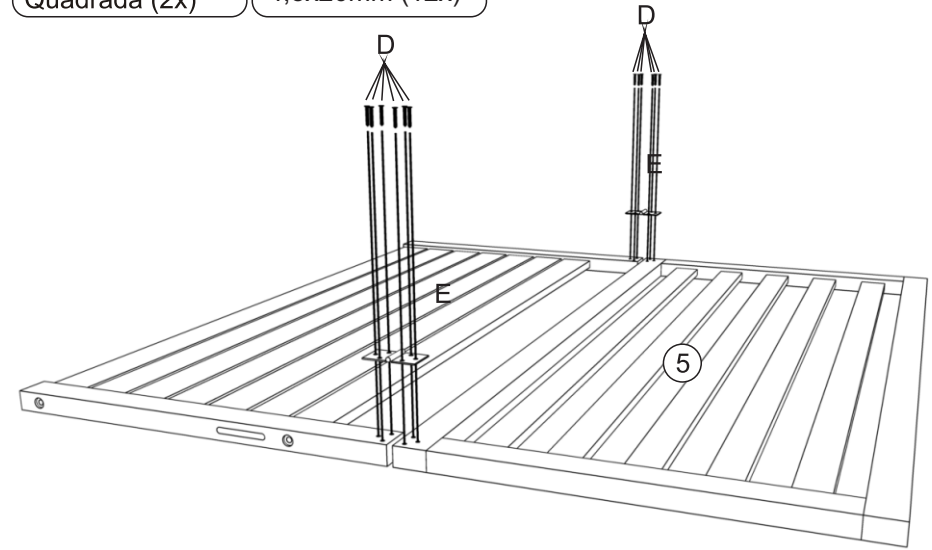
3



E- Dobradiça
Quadrada (2x)



D- Parafuso
4,5x20mm (12x)



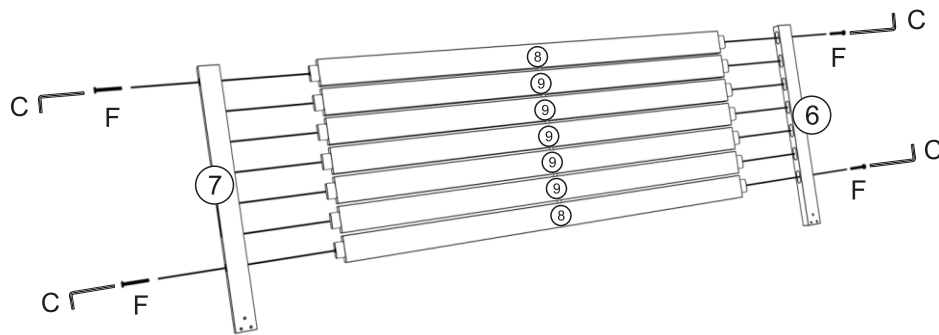
2



F- Parafuso
7x60mm cab.13 (4x)



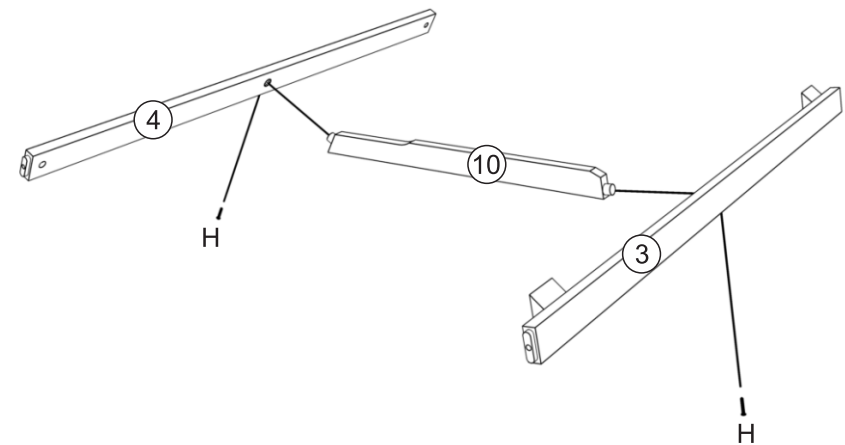
C- Chave Allen
4mm (1x)



4



H- Parafuso
3,5x25mm (2x)

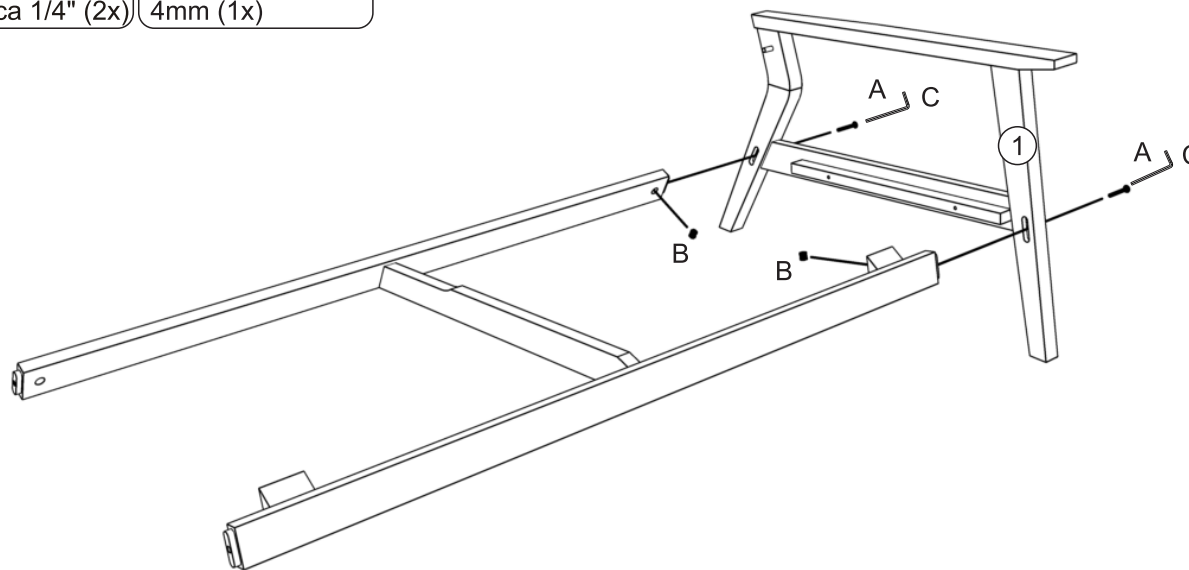


5

A- Parafuso
1/4"x80mm (2x)

B- Porca
Cilíndrica 1/4" (2x)

C- Chave Allen
4mm (1x)



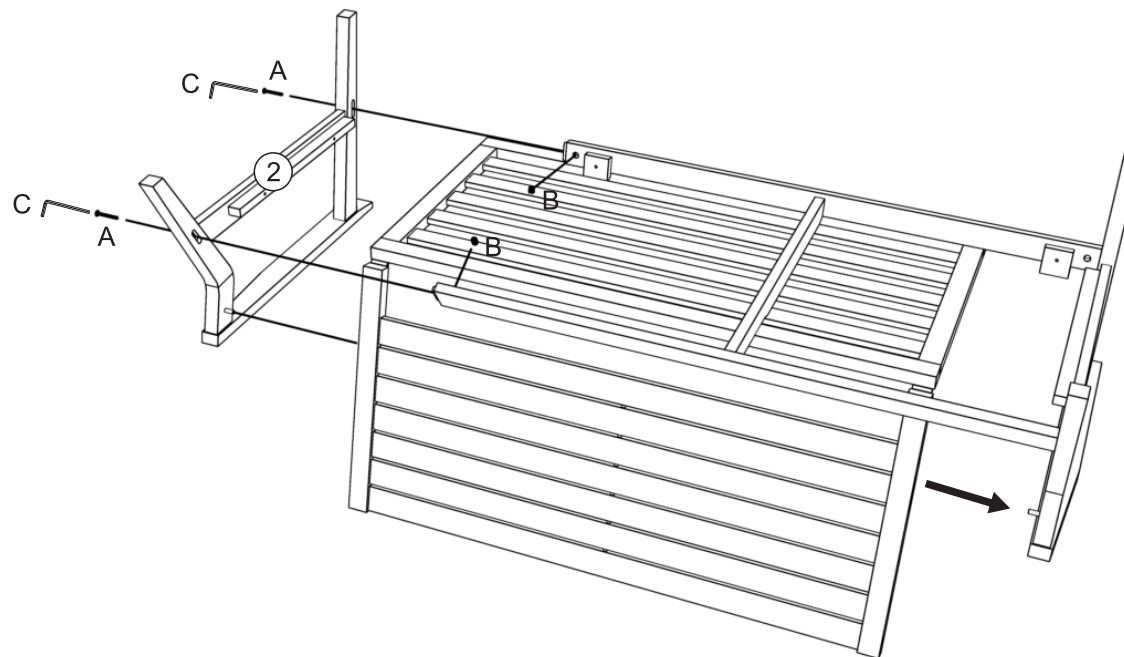
5

A- Parafuso
1/4"x80mm (2x)

B- Porca
Cilíndrica 1/4" (2x)

C- Chave Allen
4mm (1x)

Utilizar a Chave Allen (C) para
aperto periódico dos
parafusos.



Carga
Máxima
Suportável

200
Kg

Distribuídos
Uniformemente