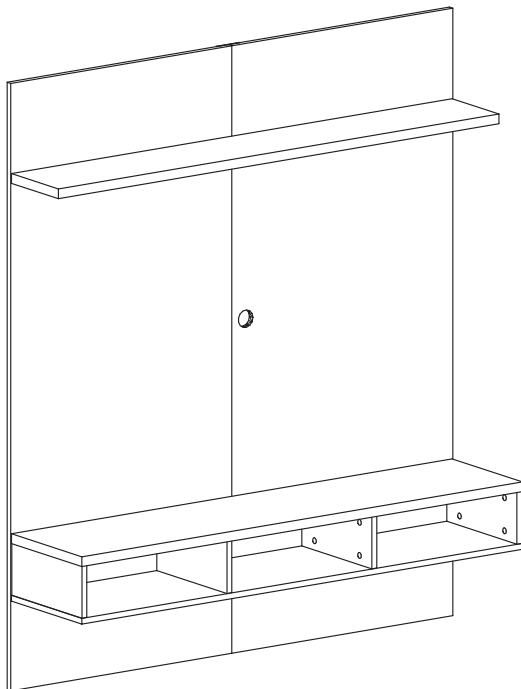


# cell

## painel TV 136

### TOK&STOK



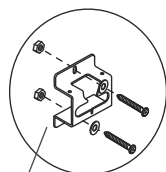
#### Observações :

O suporte Infinity, comercializado pela TOK&STOK, é considerado universal porque atende a maior partes dos tamanhos/modelos de TVs disponíveis no mercado.

O suporte Infinity possui originalmente um kit de componentes para fixação em paredes de alvenaria, mas também está apto a ser coordenado com os kits de componentes que acompanham as estantes para TV e Painéis desenvolvidos pela TOK&STOK.

\*Quando o cliente compra o suporte Infinity para **entrega**, é de responsabilidade da TOK&STOK instalar o produto. Porém, é de responsabilidade do cliente a instalação da TV e não da equipe TOK&STOK, bem como, é encargo do cliente definir a altura de fixação do suporte.

\*\*A TOKSTOK nunca realiza o manuseio/instalação de cabeios, instalações elétricas e produtos eletrônicos.



Suporte TV  
Infinity (vendido  
separadamente)



- Produto de alta complexidade de montagem; recomenda-se a montagem e instalação por um profissional;
- Fixação na parede obrigatória;
- Para a sua segurança e perfeita instalação, é imprescindível seguir todos os passos do manual de montagem;
- A empresa não se responsabiliza pela não observância dos passos citados, fragilidade da parede, alterações feitas no produto, danos causados devido ao manuseio e montagem incorretas.

### ferramentas necessárias (não fornecidas)



chave philips



martelo de borracha



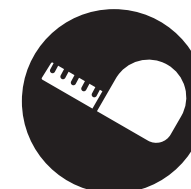
parafusadeira



8 mm  
furadeira



nível



trena



2  
pessoas necessárias  
para montar  
o produto



80min  
tempo de montagem  
aproximado



difícil  
grau de  
dificuldade



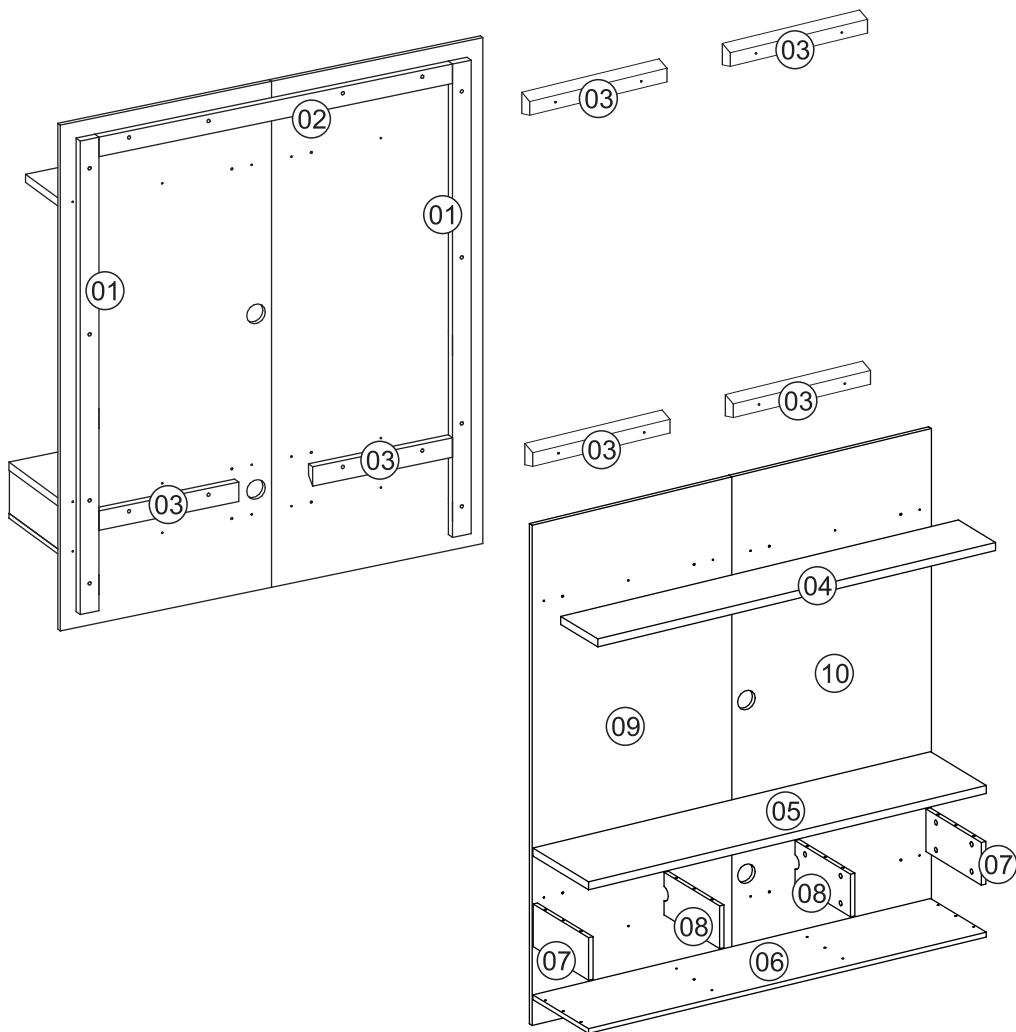
não utilizar produtos  
químicos ou abrasivos  
na limpeza.  
Evitar batidas.



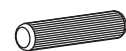
pano umedecido  
com água seguido  
de pano seco

## Partes do Produto

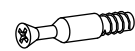
- 1 Régua Lateral (2x)
- 2 Travessa Chanfrada 1138 (1x)
- 3 Travessa Chanfrada 460 (6x)
- 4 Prateleira (1x)
- 5 Tampo (1x)
- 6 Base (1x)
- 7 Lateral Direita / Esquerda (2x)
- 8 Divisão (2x)
- 9 Painel Esquerdo (1x)
- 10 Painel Direito (Furado) (1x)



## Componentes



A- Caviha  
Ø6x30 (20x)



B- Minifix  
Ø6,3x11mm (16x)



C- Tambor  
Ø15mm(16x)



D- Cola (4x)



E- Tapa Furo  
Ø18mm (16x)



F- Parafuso  
Ø5,0x45 (18x)



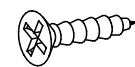
G- Parafuso  
Ø4,0x14 (20x)



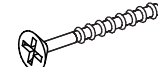
H- Chapa de  
União (5x)



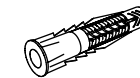
I- Conjunto Passa  
Fio Ø60mm (2x)



J- Parafuso  
Ø4,5x35 (16x)



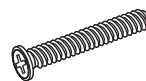
K- Parafuso  
Ø5,0x80 (8x)



L- Bucha  
Ø8mm (8x)



Os itens abaixo são adequados ao painel de madeira / MDP e substituem os componentes originais do Suporte Infinity para fixação em parede (vendido separadamente). Vide detalhe no **passo 9** deste manual.



M- Parafuso  
1/4"x25 (4x)



N- Porca  
1/4" (4x)



O - Arruela  
1/4" (4x)

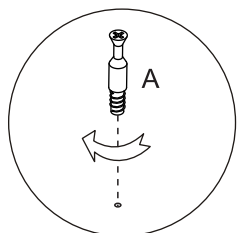
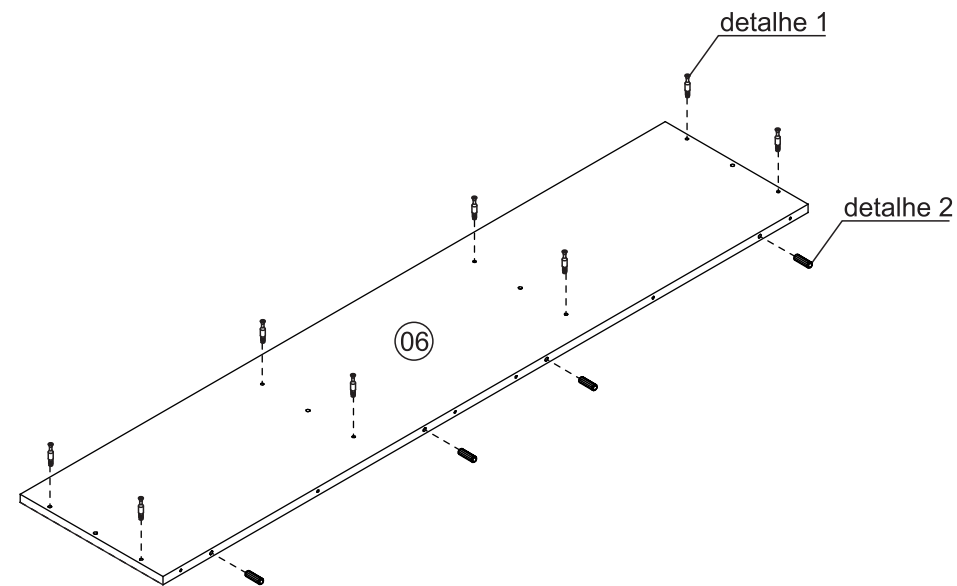
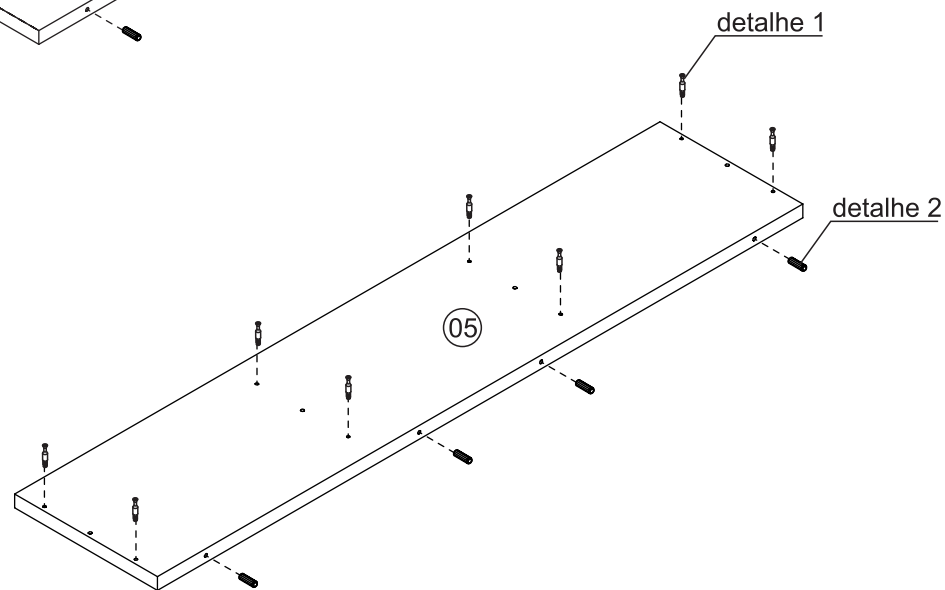
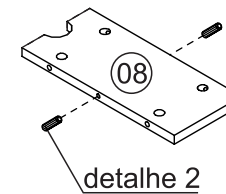
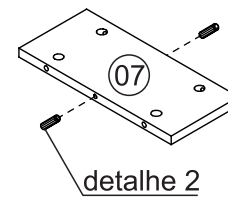
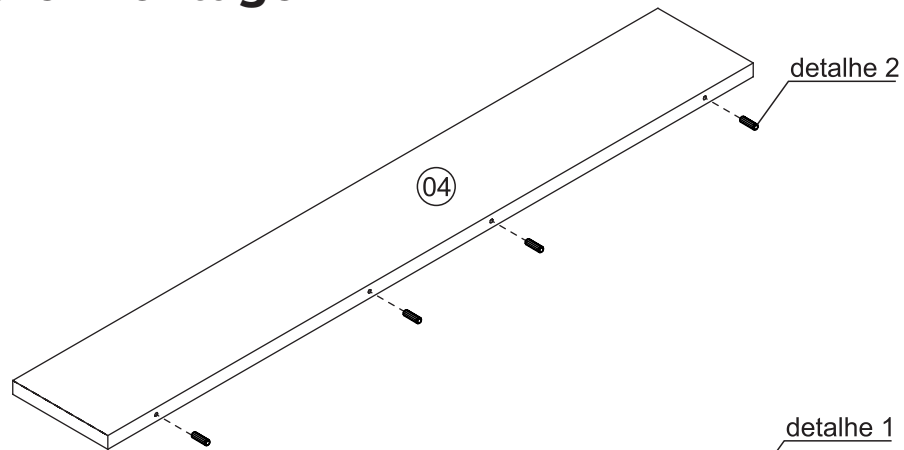
Utilizar a régua abaixo para medir os componentes.



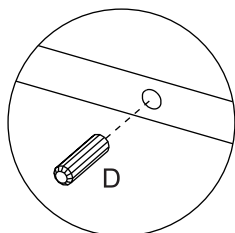
medidas em mm

**TOK&STOK**

# pré-montagem



detalhe 1

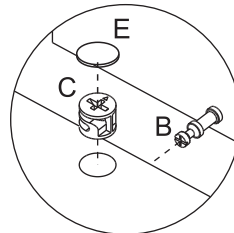
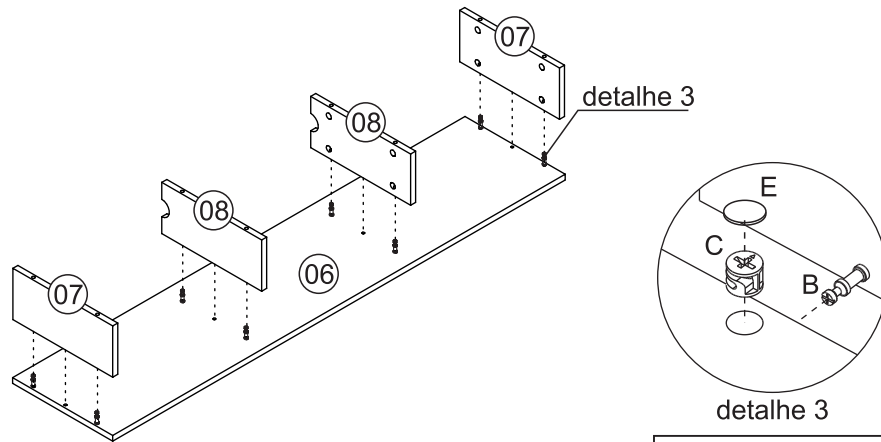


detalhe 2

1



C- Tambor (8x)

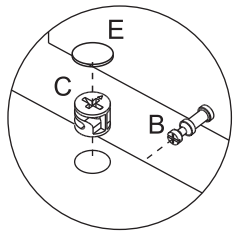
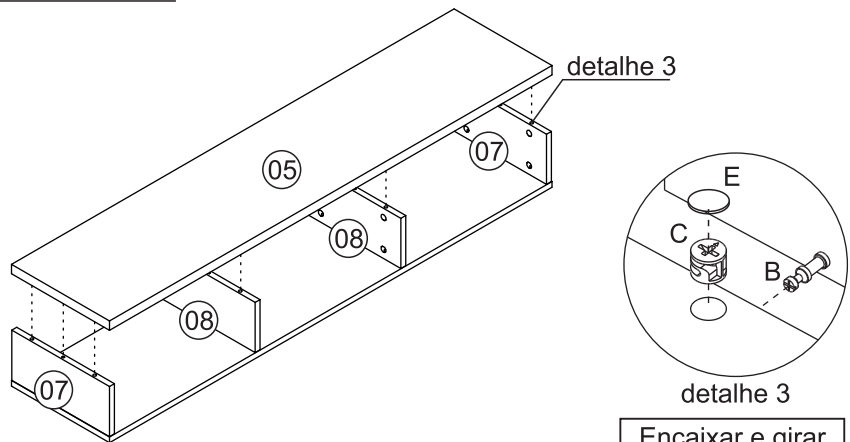


detalhe 3  
Encaixar e girar os tambores em sentido horário

2



C- Tambor (8x)



detalhe 3  
Encaixar e girar os tambores em sentido horário

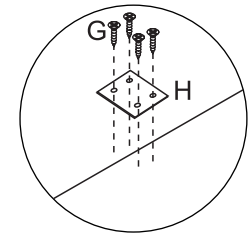
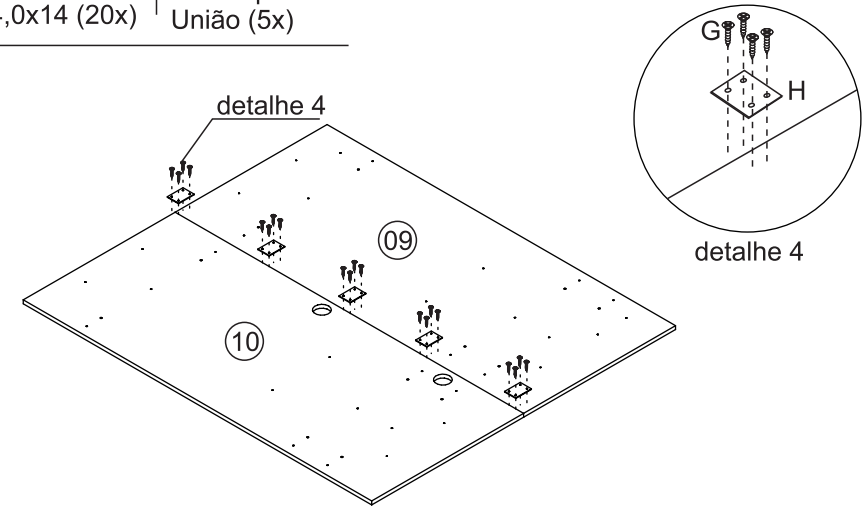
3



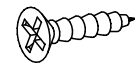
G- Parafuso  
Ø4,0x14 (20x)



H- Chapa de  
União (5x)



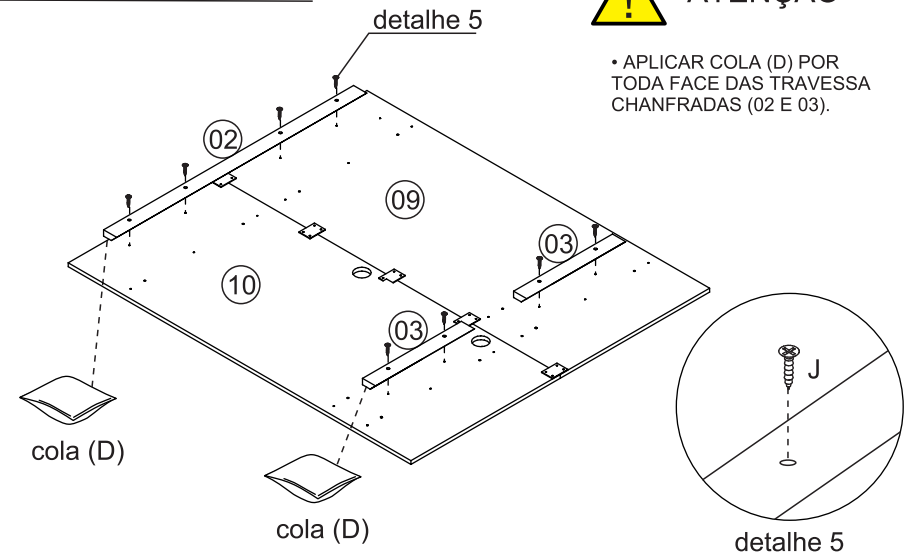
4



J- Parafuso  
Ø4,5x35 (12x)



D- Cola (4x)



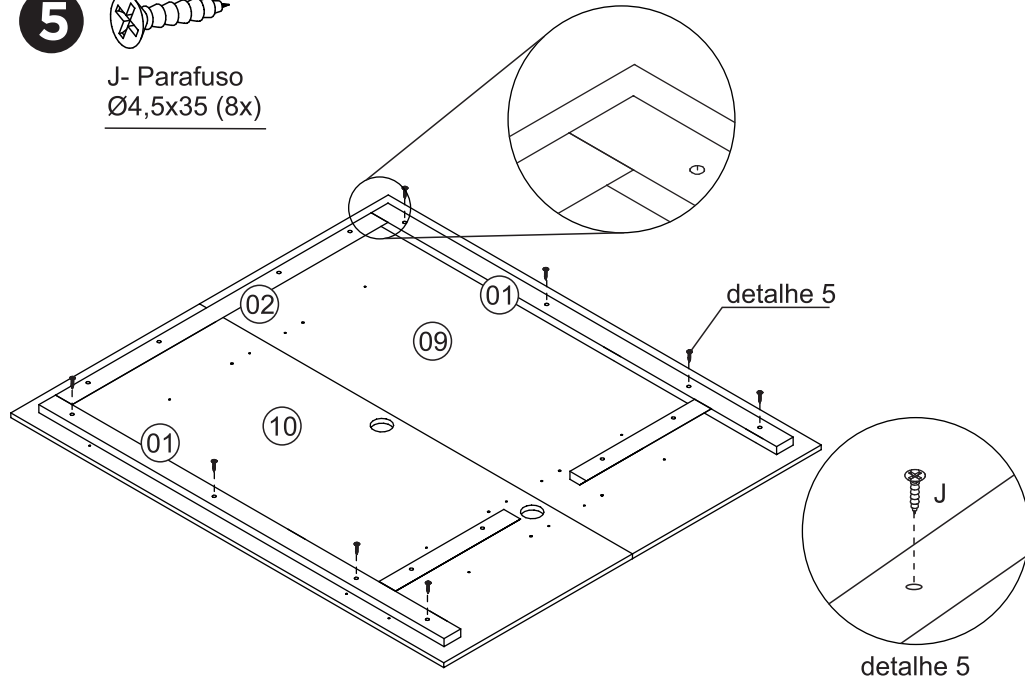
ATENÇÃO

• APLICAR COLA (D) POR TODA FACE DAS TRAVESSA CHANFRADAS (02 E 03).

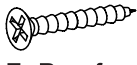
5



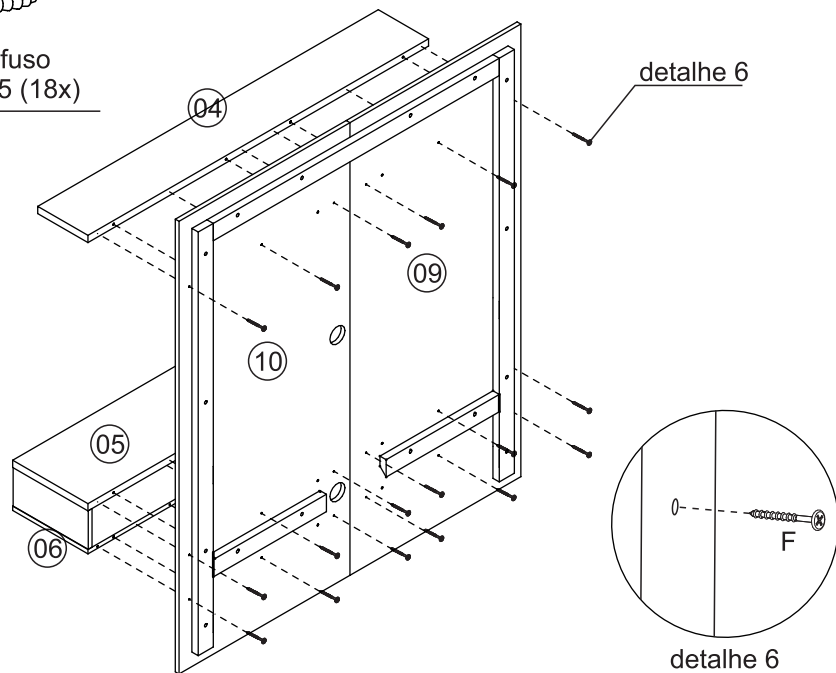
J- Parafuso  
Ø4,5x35 (8x)



6



F- Parafuso  
Ø5,0x45 (18x)



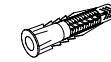
7



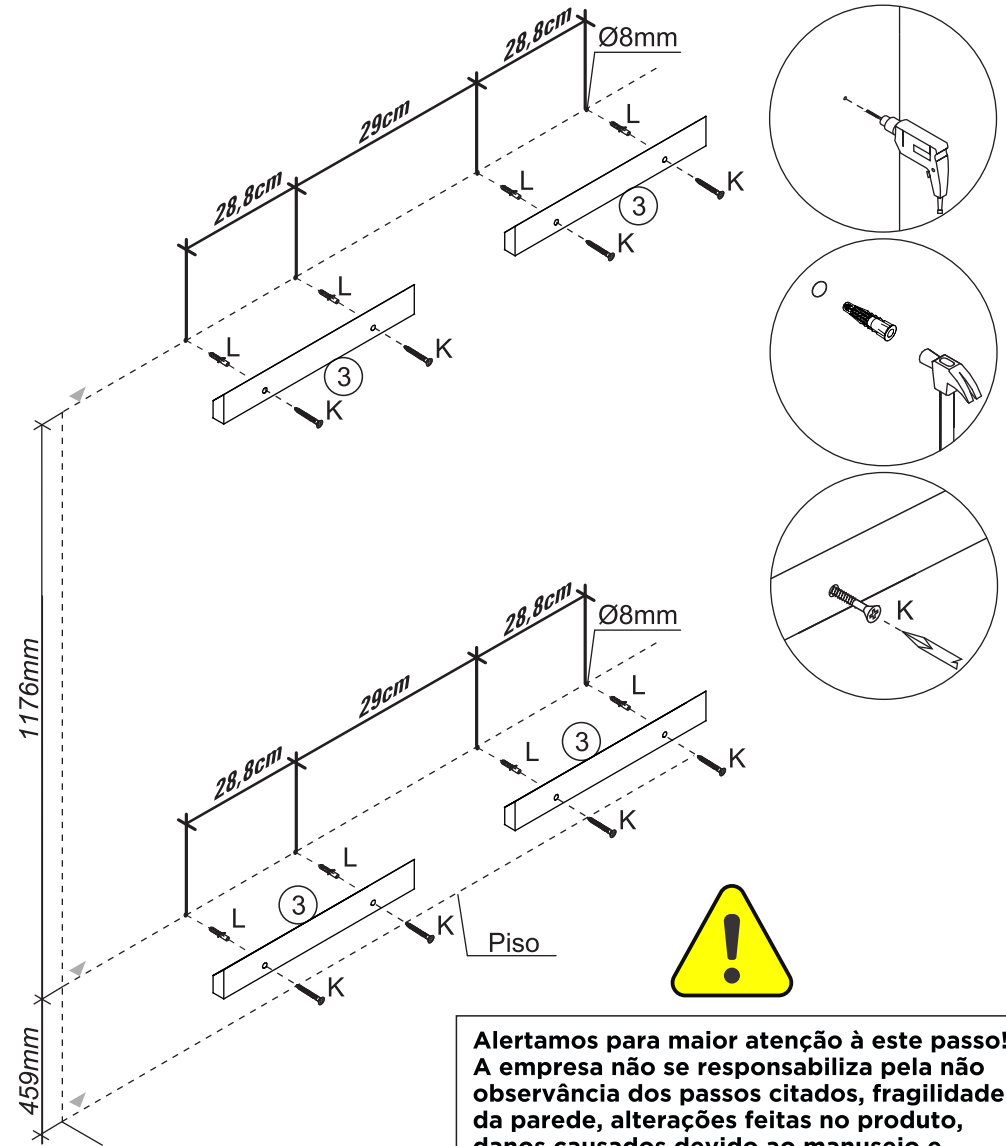
Furadeira+Broca  
8mm (não fornecidas)



K- Parafuso  
Ø5,0x80 (8x)



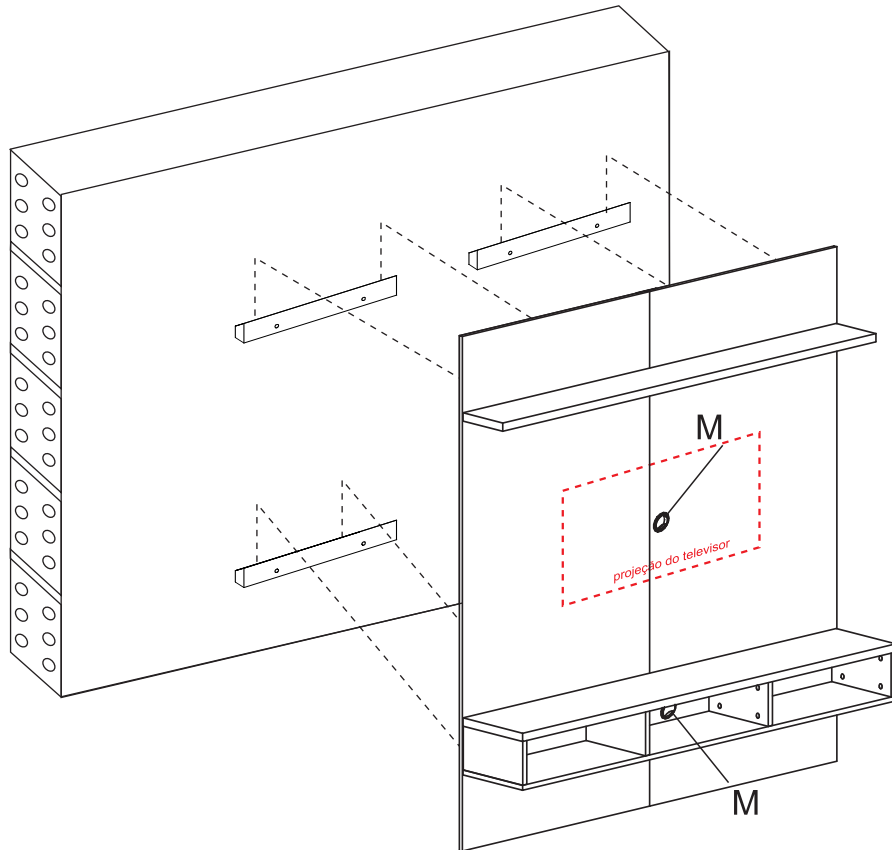
L- Bucha  
Ø8mm (8x)



**Alertamos para maior atenção à este passo!  
A empresa não se responsabiliza pela não observância dos passos citados, fragilidade da parede, alterações feitas no produto, danos causados devido ao manuseio e montagem incorretas.**

**8**

M- Conjunto Passa Fio Ø60mm (2x)

**9**

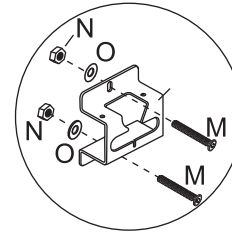
M - Parafuso 1/4"x25 (4x)



N - Porca 1/4" (4x)



O - Arruela 1/4" (4x)

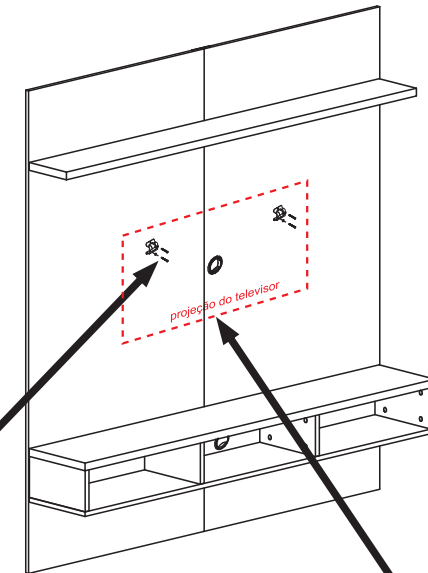


Suporte TV Infiniti (vendido separadamente)



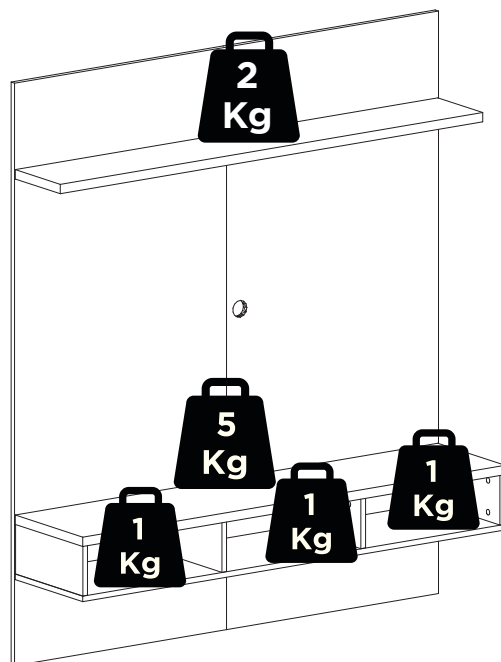
Obs. É recomendada a fixação da TV com o Suporte Infinity (vendido separadamente). Para usar outro tipo de suporte para Fixação da TV, observar suas especificações.

A empresa não se responsabilizará pela instalação inadequada do mesmo

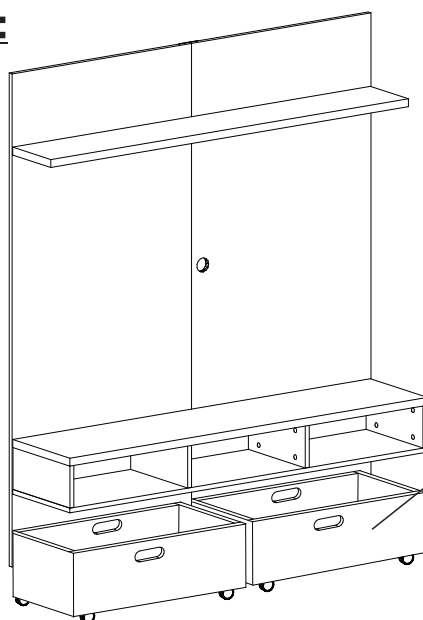
**ATENÇÃO**

A TV (tamanho máximo 50" peso até 16Kg), deve ser instalada centralizada horizontalmente no painel, e não deve ultrapassar nenhum de seus limites.

## capacidade de carga (distribuídos uniformemente)



## opção de composição:



CELL CAIXA  
ORGANIZADORA 33X67X31  
(vendido separadamente)

### Termo de Garantia para produto Tok&Stok

A Tok&Stok assegura garantia contra defeitos de material e de manufatura nos seus produtos\* pelo período de 02 anos, incluído o prazo legal de garantia de 90 dias, contados a partir da data de emissão da Nota Fiscal ao consumidor.

A Tok&Stok limita-se à realização de serviços de reposição de partes e componentes de produtos nos termos discriminados a seguir e mediante exame realizado por profissionais da Tok&Stok constatando satisfatoriamente a existência de defeito de material ou manufatura. Dependendo da gravidade e extensão do problema, a Tok&Stok poderá optar pela substituição do produto danificado por um novo. Toda e qualquer reclamação do comprador quanto a defeitos observados no produto durante o prazo de vigência dessa garantia só será atendida mediante: a apresentação de respectivo documento fiscal de venda; a realização de uma vistoria técnica do produto para constatação do defeito reclamado. Essa vistoria é realizada, no caso de produtos comprados e retirados nas lojas, apresentando o produto danificado em uma loja Tok&Stok e, para os produtos comprados para entrega, solicitando uma visita técnica de uma equipe Tok&Stok no local de uso do produto. Essa visita é condicionada ao pagamento de uma taxa de visita a ser restituída ao cliente no caso de efetiva comprovação do defeito no produto nos termos desta Garantia. A garantia de acabamentos, revestimentos, partes e peças sujeitas a desgaste natural ficará restrita ao prazo legal de 90 dias.

#### Situações não cobertas por esta Garantia

- Desgaste no acabamento, parte e/ou peças, ocorrido por uso intenso ou exposição a condições adversas e não previstas (intempérie, umidade, maresia, frio e calor intensos);
- Danos causados durante o transporte ou montagem do produto, quando estes não tiverem sido executados pela Tok&Stok ou por profissionais por ela designados;
- Mau uso, esforços indevidos, ou qualquer tipo de uso diferente daquele proposto pela Tok&Stok para cada produto. Defeitos ou desgaste causados por uso institucional para os produtos que não forem explicitamente indicados para este fim;
- Problemas causados por montagem em desacordo com o manual de instruções, ou relacionados a adaptações e/ou alterações realizadas no produto;
- Problemas relacionados a condições inadequadas do local onde o produto foi instalado, tais como pisos desnivelados, presença de umidade excessiva, paredes pouco resistentes, etc.;
- Maus tratos, descuido, limpeza e/ou manutenção em desacordo com as instruções repassadas pela Tok&Stok;
- Danos causados por serviços de limpeza ou conserto contratados pelo consumidor;
- Danos causados por acidentes, quedas, sinistros, ataques de pragas ou agentes da natureza;
- Oxidação ou corrosão devido à falta de limpeza, manutenção com produtos inadequados ou exposição à intempérie, umidade ou maresia, excetuando-se os produtos destinados ao uso nestas condições.

#### Observações complementares

Este termo de garantia é válido somente para produtos instalados no território nacional. A Tok&Stok reserva-se o direito de alterar as características gerais, técnicas e estéticas, ou introduzir melhoramentos nos seus produtos em qualquer momento, sem incorrer na obrigação de efetuar o mesmo nos produtos em estoque ou já vendidos. Para sua tranquilidade, preserve este Termo de Garantia junto ao Documento Fiscal em local de fácil acesso.

(\*) com exceção de produtos eletro-eletrônicos que contam com a garantia original de fábrica e serviço de assistência técnica fornecidos pelos próprios fabricantes.

**TOK&STOK**