

RECOMENDAÇÕES PARA MANUTENÇÃO DOS MÓVEIS PARA ÁREA EXTERNA TOK&STOK

MADEIRA:

O envelhecimento natural como a perda de brilho, mudança progressiva de tonalidade e o aparecimento de fissuras não comprometem o desempenho do móvel, portanto, não configuram defeito. Estas características são provocadas pela variação de temperatura e pela exposição direta ao sol e à chuva.

Para aumentar a vida útil de seu móvel, a Tok&Stok reúne uma série de dicas, como:

- não submetê-lo a produtos químicos ou abrasivos;
- recolhê-lo sempre que possível;
- apertar seus parafusos periodicamente;
- guardar o manual de montagem que acompanha o produto para futuras consultas.

Sugere-se que a primeira manutenção para renovação do acabamento seja realizada entre 3 e 9 meses; dependendo das condições geográficas e do local exposto. As demais reaplicações podem ser realizadas anualmente.

Indicamos o stain incolor da marca Sayerlack (não fornecido) para proteção e renovação da madeira que deve ser reaplicado conforme o passo a passo abaixo:

- remover aspereza e impurezas com lixa grão 180.
- remover o pó do lixamento com um pano seco.
- aplicar a mistura do stain com uma flanela e, em seguida, remover o excesso com pano limpo.
- aguardar 48 horas para a secagem.

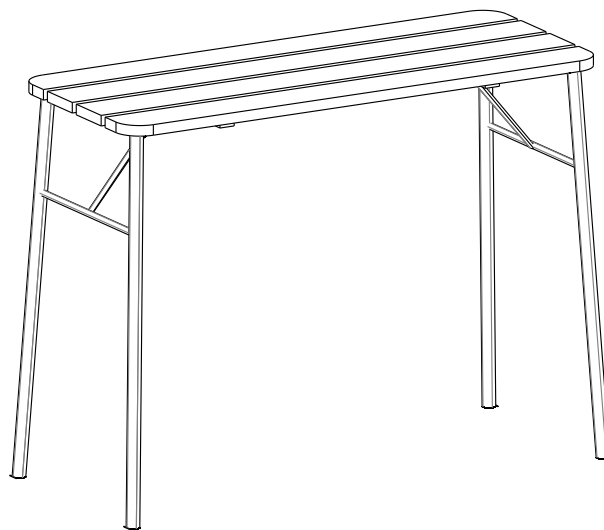


Recolher após o uso;
guardar em
ambiente coberto.

clave

mesa/aparador

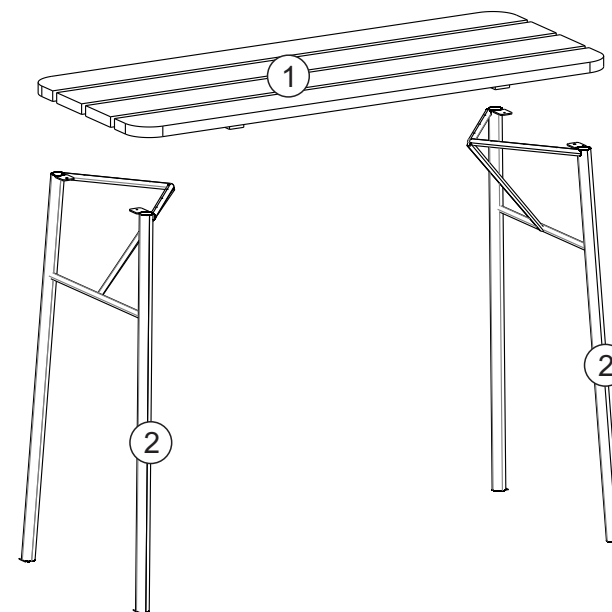
TOK&STOK



partes do produto

1 Tampo (1x)

2 Pé (2x)



1
pessoas necessárias
para montar
o produto



20min
tempo de montagem
aproximado



fácil
grau de
dificuldade



Não utilizar produtos químicos ou abrasivos na limpeza. Evitar batidas e contato com objetos cortantes.



Pano levemente umedecido com água, seguido de pano seco.

ferramentas necessárias (não fornecidas)

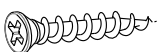


parafusadeira

componentes

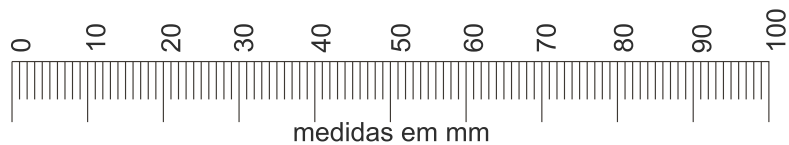


A- Parafuso CC Ø3,5x20 (4x)



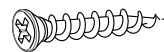
B- Parafuso CC Ø3,5x25 (12x)

Utilizar a régua abaixo para medir os componentes.

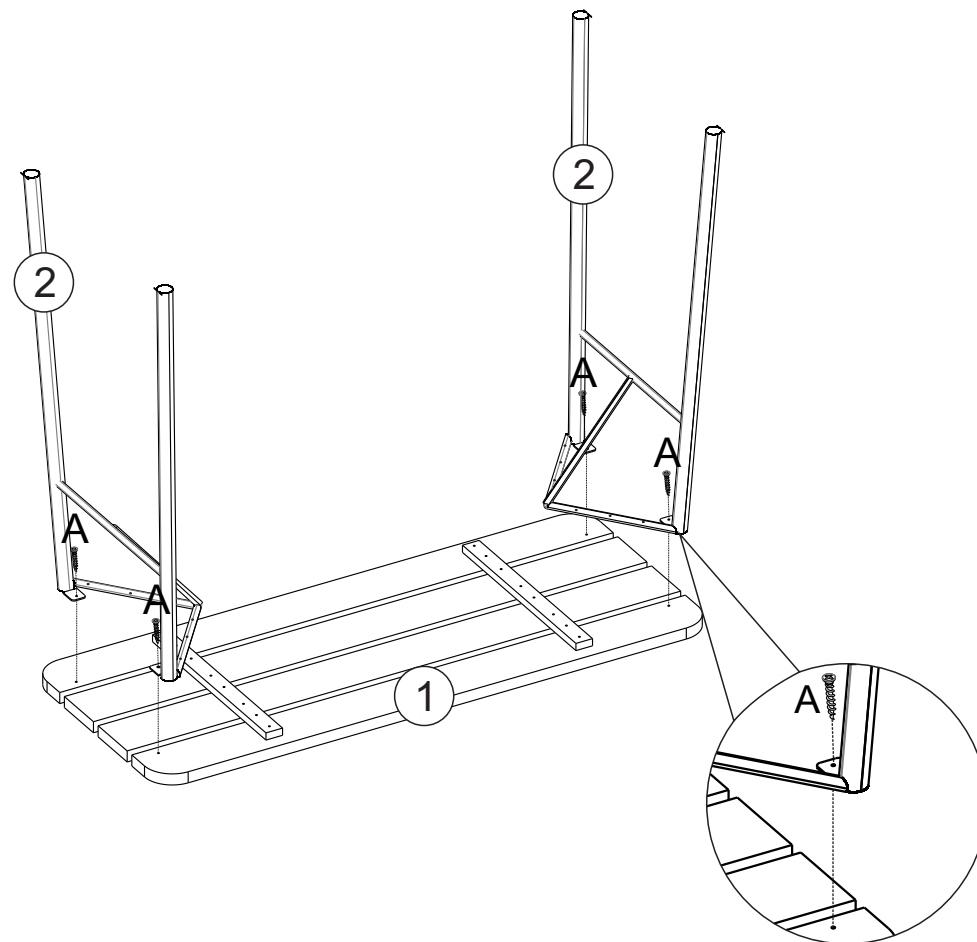


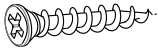
medidas em mm

1

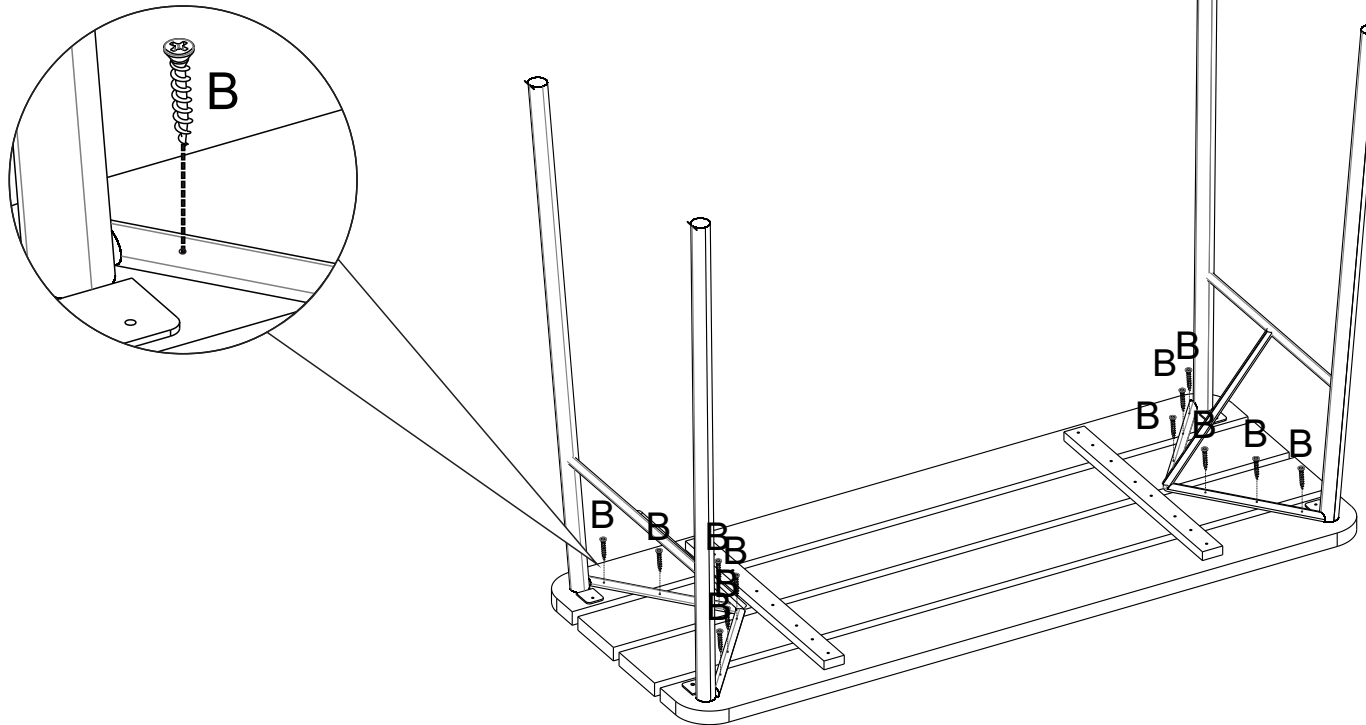


A- Parafuso CC Ø3,5x20 (4x)



2

B- Parafuso CC Ø3,5x25 (12x)



**capacidade de carga
(distribuídos uniformemente)**



tampo

Termo de Garantia para produto Tok&Stok
A Tok&Stok assegura garantia contra defeitos de material e de manufatura nos seus produtos* pelo período de 02 anos, incluído o prazo legal de garantia de 90 dias, contados a partir da data de emissão da Nota Fiscal ao consumidor.

A Tok&Stok limita-se à realização de serviços de reposição de partes e componentes de produtos nos termos discriminados a seguir e mediante exame realizado por profissionais da Tok&Stok constatando satisfatoriamente a existência de defeito de material ou manufatura. Dependendo da gravidade e extensão do problema, a Tok&Stok poderá optar pela substituição do produto danificado por um novo. Toda e qualquer reclamação do comprador quanto a defeitos observados no produto durante o prazo de vigência dessa garantia só será atendida mediante: a apresentação de respectivo documento fiscal de venda; a realização de uma vistoria técnica do produto para constatação do defeito reclamado. Essa vistoria é realizada, no caso de produtos comprados e retirados nas lojas, apresentando o produto danificado em uma loja Tok&Stok e, para os produtos comprados para entrega, solicitando uma visita técnica de uma equipe Tok&Stok no local de uso do produto. Essa visita é condicionada ao pagamento de uma taxa de visita a ser restituída ao cliente no caso de efetiva comprovação do defeito no produto nos termos desta Garantia. A garantia de acabamentos, revestimentos, partes e peças sujeitas a desgaste natural ficará restrita ao prazo legal de 90 dias.

Situações não cobertas por esta Garantia

- Desgaste no acabamento, parte e/ou peças, ocorrido por uso intenso ou exposição a condições adversas e não previstas (intempérie, umidade, maresia, frio e calor intensos);
- Danos causados durante o transporte ou montagem do produto, quando estes não tiverem sido executados pela Tok&Stok ou por profissionais por ela designados;
- Mau uso, esforços indevidos, ou qualquer tipo de uso diferente daquele proposto pela Tok&Stok para cada produto. Defeitos ou desgaste causados por uso institucional para os produtos que não forem explicitamente indicados para este fim;
- Problemas causados por montagem em desacordo com o manual de instruções, ou relacionados a adaptações e/ou alterações realizadas no produto;
- Problemas relacionados a condições inadequadas do local onde o produto foi instalado, tais como pisos desnivelados, presença de umidade excessiva, paredes pouco resistentes, etc.;
- Maus tratos, descuido, limpeza e/ou manutenção em desacordo com as instruções repassadas pela Tok&Stok;
- Danos causados por serviços de limpeza ou conserto contratados pelo consumidor;
- Danos causados por acidentes, quedas, sinistros, ataques de pragas ou agentes da natureza;
- Oxidação ou corrosão devido à falta de limpeza, manutenção com produtos inadequados ou exposição à intempérie, umidade ou maresia, excetuando-se os produtos destinados ao uso nestas condições.

Observações complementares

Este termo de garantia é válido somente para produtos instalados no território nacional. A Tok&Stok reserva-se o direito de alterar as características gerais, técnicas e estéticas, ou introduzir melhoramentos nos seus produtos em qualquer momento, sem incorrer na obrigação de efetuar o mesmo nos produtos em estoque ou já vendidos. Para sua tranquilidade, preserve este Termo de Garantia junto ao Documento Fiscal em local de fácil acesso.

(* com exceção de produtos eletro-eletrônicos que contam com a garantia original de fábrica e serviço de assistência técnica fornecidos pelos próprios fabricantes.

Central de atendimento: 0800 200 8000
Horário de atendimento: segunda à sábado das 8h às 18h.