

# dart

mesa lateral red.42cm

## TOK&STOK

**innovator.**  
Distribuição Exclusiva



1  
pessoas necessárias  
para montar  
o produto



20min  
tempo de montagem  
aproximado



fácil  
grau de  
dificuldade



Não utilizar produtos  
químicos ou abrasivos  
na limpeza. Evitar  
contato com objetos  
cortantes.



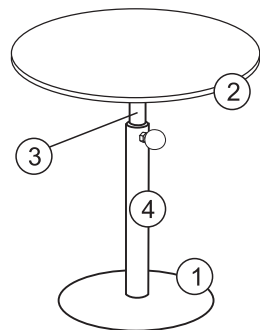
Pano levemente umedecido  
com água, seguido de pano  
seco. Cromado: flanela seca.



10  
Kg  
capacidade máxima  
suportável, distribuída  
uniformemente

### Partes do Produto

- 1 Base (1x)
- 2 Tampo(1x)
- 3 Tubo Interno (1x)
- 4 Tubo Externo (1x)



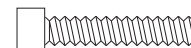
### Componentes



A- Haste  
Roscada (1x)



D- Chave  
Allen (1x)



B- Parafuso (1x)

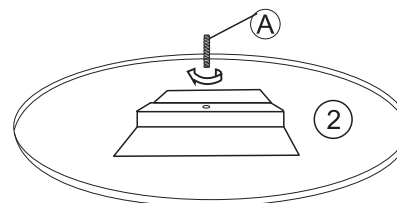


E- Manípulo (1x)

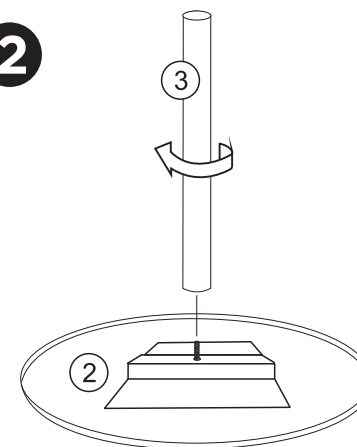


C- Arruela (1x)

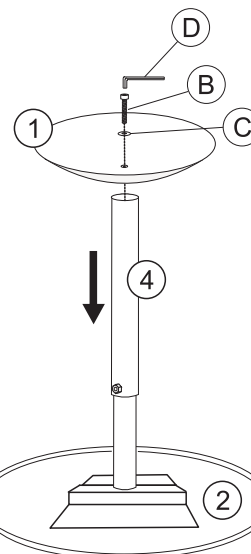
1



2

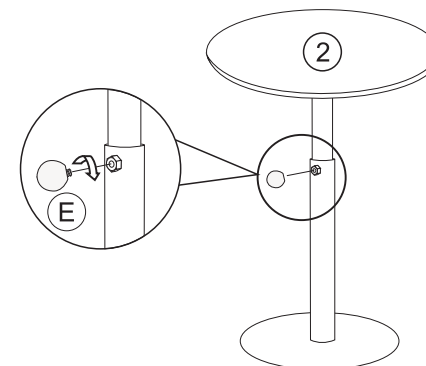


3



4

Atenção quanto ao manuseio,  
cuidado ao fazer o aperto  
para não espanar a rosca.



**TOK&STOK**