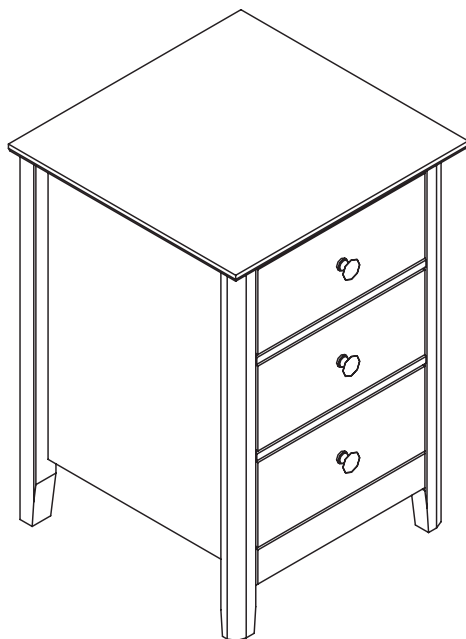


# devon

mesa de cabeceira 3 gavetas

TOK&STOK



## ferramentas necessárias (não fornecidas)



chave philips



martelo de borracha



parafusadeira



martelo



1  
pessoas necessárias  
para montar  
o produto



30min  
tempo de montagem  
aproximado



médio  
grau de  
dificuldade



não utilizar químicos  
ou abrasivos  
na limpeza



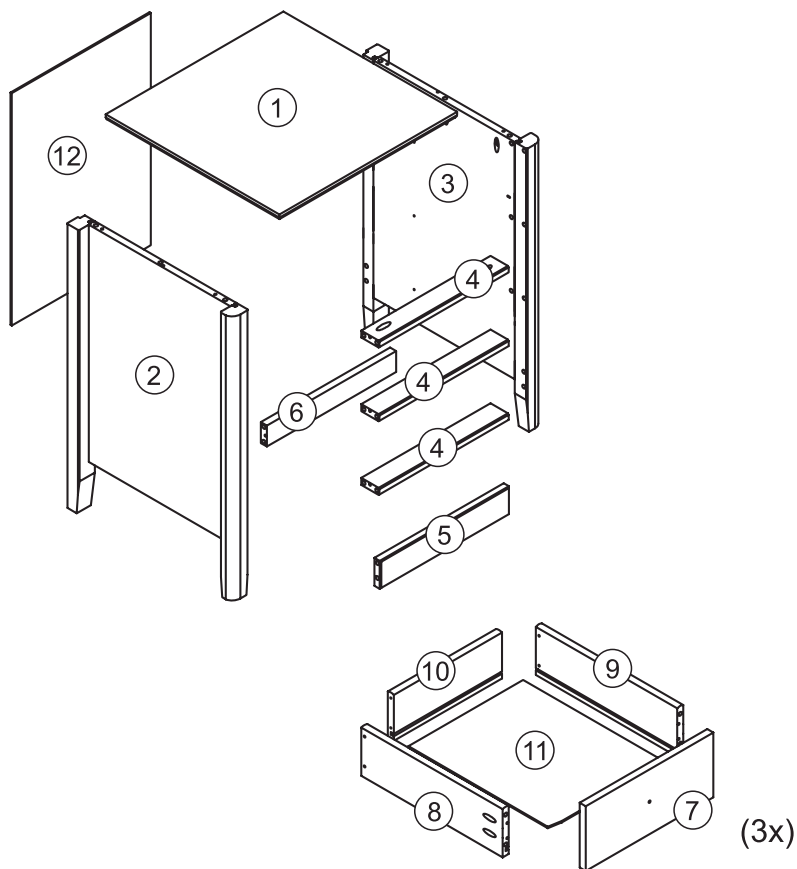
evitar batidas  
e contato com  
objetos cortantes



Pano levemente umedecido  
com água, seguido de pano  
seco.

## Partes do Produto

- 1 Tampo (1x)
- 2 Lado Esquerdo (1x)
- 3 Lado Direito (1x)
- 4 Travessa Frontal (3x)
- 5 Rodapé (1x)
- 6 Travessa Traseira (1x)
- 7 Frente de Gaveta (3x)
- 8 Lateral Esquerda da Gaveta (3x)
- 9 Lateral Direita da Gaveta (3x)
- 10 Traseiro de Gaveta (3x)
- 11 Fundo de Gaveta (3x)
- 12 Fundo (1x)



## Componentes



A- Cavilha  
Ø6x30 (38x)



B- Parafuso c.p.  
Ø3,5x30 (38x)



C- Parafuso c.p.  
Ø3,5x12 (4x)



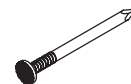
D- Parafuso c.c.  
Ø3,0x16 (12x)



E- Parafuso c.c.  
Ø3,5x12 (18x)



F- Parafuso c.f.  
M4x22 (3x)



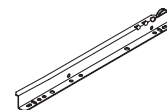
G- Prego  
10x10 (16x)



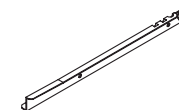
H- Puxador (3x)



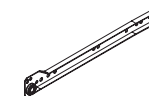
I- Cantoneira (2x)



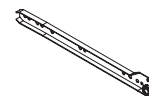
J- Corrediça Gaveta  
(esquerda) - (3x)



K- Corrediça Gaveta  
(direita) - (3x)

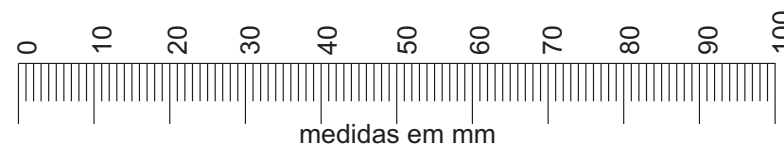


L- Corrediça Lateral  
(esquerda) - (3x)

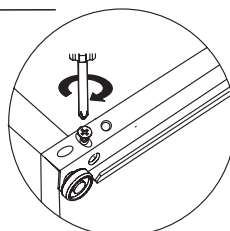
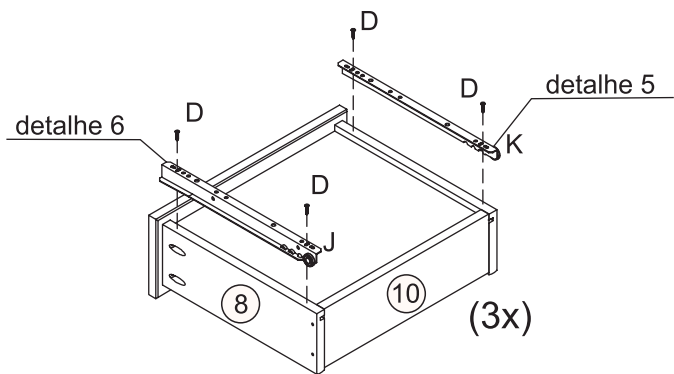


M- Corrediça Lateral  
(direita) - (3x)

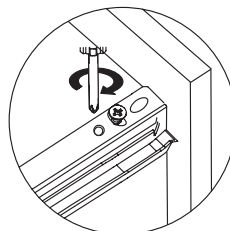
Utilizar a régua abaixo para medir os componentes.





**3**D- Parafuso c.c.  
Ø3,0x16 (12x)J- Corrediça Gaveta  
(esquerda) - (3x)K- Corrediça Gaveta  
(direita) - (3x)

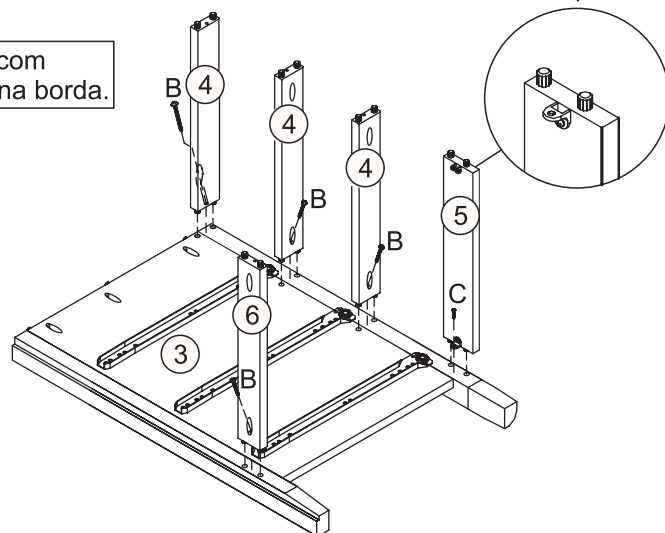
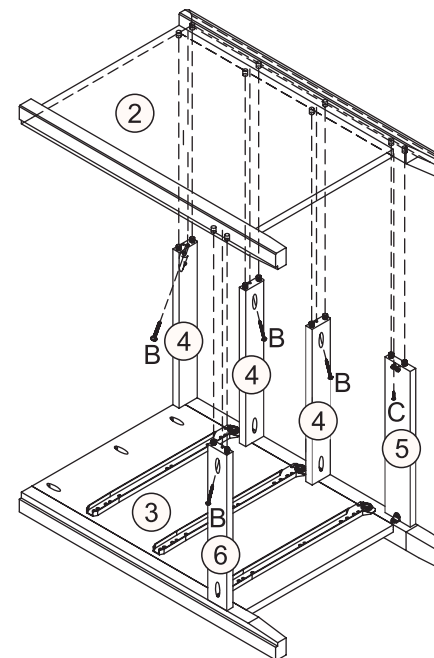
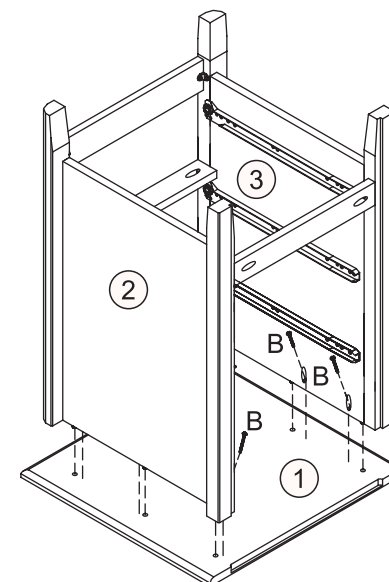
detalhe 5



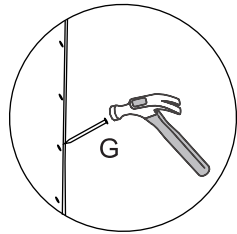
detalhe 6

**4**B- Parafuso c.p.  
Ø3,5x30 (4x)C- Parafuso c.p.  
Ø3,5x12 (1x)

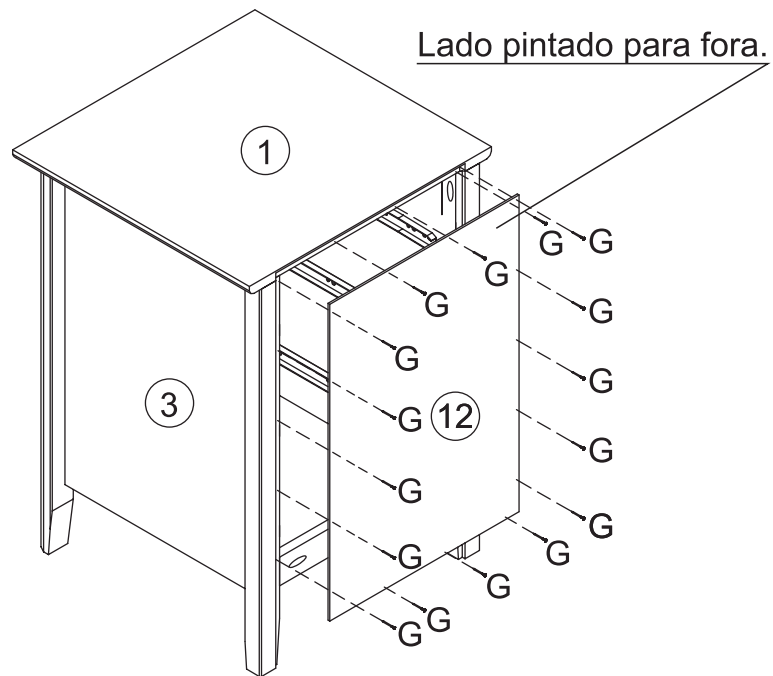
Lado maior para baixo.

Travessas 4 com  
acabamento na borda.**5**B- Parafuso c.p.  
Ø3,5x30 (4x)C- Parafuso c.p.  
Ø3,5x12 (1x)**6**B- Parafuso c.p.  
Ø3,5x30 (6x)

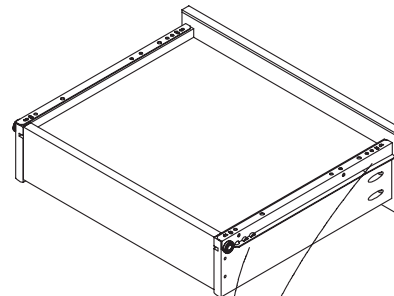
**7**   
G- Prego  
10x10 (16x)



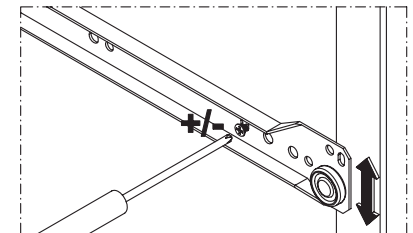
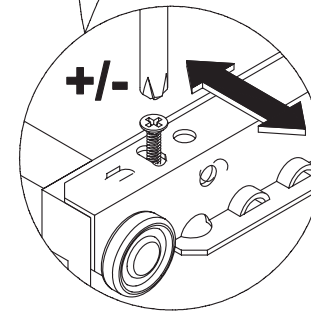
Fixar os Pregos (G)  
de modo que fiquem  
a 90° em relação aos  
topos das peças.

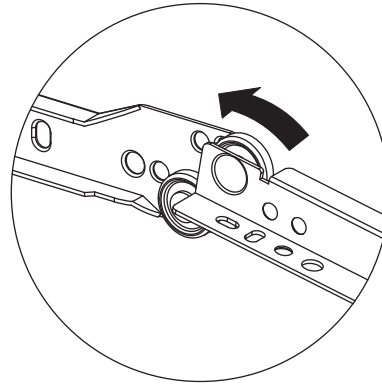
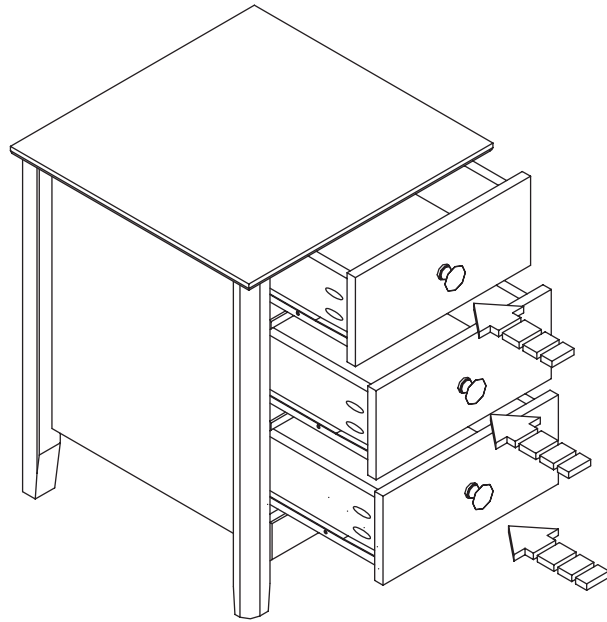


**8**   
E- Parafuso c.c.  
Ø3,5x12 (6x)



Depois de reguladas as gavetas, colocar um  
Parafuso (E) no 5° furo das ferragens (L) e (M).





## capacidade de carga (distribuídos uniformemente)



tampo



por gaveta

**Termo de Garantia para produto Tok&Stok**  
**A Tok&Stok assegura garantia contra defeitos de material e de manufatura nos seus produtos\* pelo período de 02 anos, incluído o prazo legal de garantia de 90 dias, contados a partir da data de emissão da Nota Fiscal ao consumidor.**

A Tok&Stok limita-se à realização de serviços de reposição de partes e componentes de produtos nos termos discriminados a seguir e mediante exame realizado por profissionais da Tok&Stok constatando satisfatoriamente a existência de defeito de material ou manufatura. Dependendo da gravidade e extensão do problema, a Tok&Stok poderá optar pela substituição do produto danificado por um novo. Toda e qualquer reclamação do comprador quanto a defeitos observados no produto durante o prazo de vigência dessa garantia só será atendida mediante: a apresentação de respectivo documento fiscal de venda; a realização de uma vistoria técnica do produto para constatação do defeito reclamado. Essa vistoria é realizada, no caso de produtos comprados e retirados nas lojas, apresentando o produto danificado em uma loja Tok&Stok e, para os produtos comprados para entrega, solicitando uma visita técnica de uma equipe Tok&Stok no local de uso do produto. Essa visita é condicionada ao pagamento de uma taxa de visita a ser restituída ao cliente no caso de efetiva comprovação do defeito no produto nos termos desta Garantia. A garantia de acabamentos, revestimentos, partes e peças sujeitas a desgaste natural ficará restrita ao prazo legal de 90 dias.

### Situações não cobertas por esta Garantia

- Desgaste no acabamento, parte e/ ou peças, ocorrido por uso intenso ou exposição a condições adversas e não previstas (intempérie, umidade, maresia, frio e calor intensos);
- Danos causados durante o transporte ou montagem do produto, quando estes não tiverem sido executados pela Tok&Stok ou por profissionais por ela designados;
- Mau uso, esforços indevidos, ou qualquer tipo de uso diferente daquele proposto pela Tok&Stok para cada produto. Defeitos ou desgaste causados por uso institucional para os produtos que não forem explicitamente indicados para este fim;
- Problemas causados por montagem em desacordo com o manual de instruções, ou relacionados a adaptações e/ou alterações realizadas no produto;
- Problemas relacionados a condições inadequadas do local onde o produto foi instalado, tais como pisos desnivelados, presença de umidade excessiva, paredes pouco resistentes, etc.;
- Maus tratos, descuido, limpeza e/ou manutenção em desacordo com as instruções repassadas pela Tok&Stok;
- Danos causados por serviços de limpeza ou conserto contratados pelo consumidor;
- Danos causados por acidentes, quedas, sinistros, ataques de pragas ou agentes da natureza;
- Oxidação ou corrosão devido à falta de limpeza, manutenção com produtos inadequados ou exposição à intempérie, umidade ou maresia, excetuando-se os produtos destinados ao uso nestas condições.

### Observações complementares

Este termo de garantia é válido somente para produtos instalados no território nacional. A Tok&Stok reserva-se o direito de alterar as características gerais, técnicas e estéticas, ou introduzir melhoramentos nos seus produtos em qualquer momento, sem incorrer na obrigação de efetuar o mesmo nos produtos em estoque ou já vendidos. Para sua tranquilidade, preserve este Termo de Garantia junto ao Documento Fiscal em local de fácil acesso.

(\* com exceção de produtos eletro-eletrônicos que contam com a garantia original de fábrica e serviço de assistência técnica fornecidos pelos próprios fabricantes.

**Central de atendimento: 0800 200 8000**

**Horário de atendimento: segunda à sábado das 8h às 18h.**