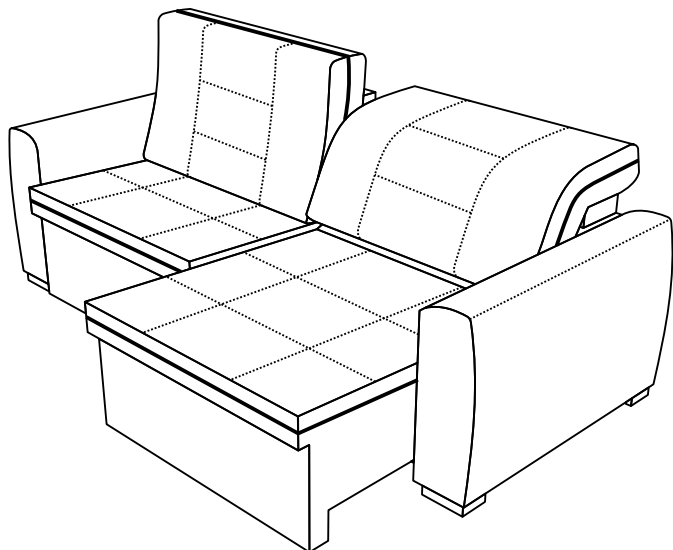


doha stitch

sofá retrátil 3 lugares

TOK&STOK



2
pessoas necessárias
para montar
o produto



30min
tempo de montagem
aproximado



médio
grau de
dificuldade



Não utilizar produtos
químicos, abrasivos ou
limpeza a vapor. Evitar
o contato com objetos
cortantes e exposição
prolongada ao sol.



Aspirador de pó ou escova
com cerdas macias.



300
Kg
capacidade máxima
suportável, distribuída
uniformemente

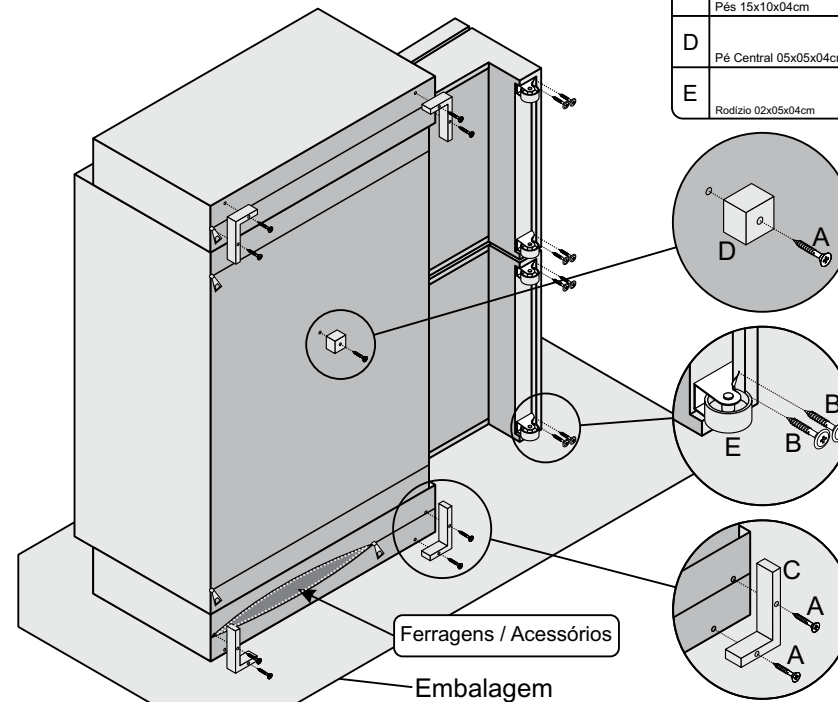
Como montar os pés e rodízios

- Forre o chão com a embalagem do sofá.
Retire os encostos que se encontram em cima
do assento. Vire o sofá com o Braço para baixo
e monte os pés como mostra o desenho.
(Os rodízios devem estar com a parte da rodinha para trás)
Obs.: Os pés estarão dentro do braço em
uma parte fechada com zíper.



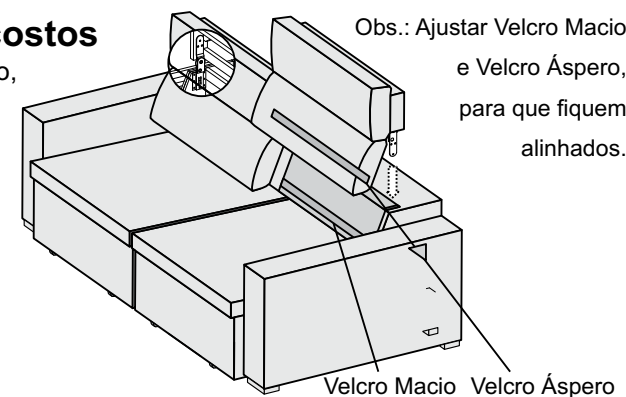
Ferragens / Acessórios

A	Parafuso 5,0x50 CC phillips	09
B	Parafuso Flangeado 4,0x20 Phillips	08
C	Pés 15x10x04cm	04
D	Pé Central 05x05x04cm	01
E	Rodízio 02x05x04cm	04



Como montar os encostos

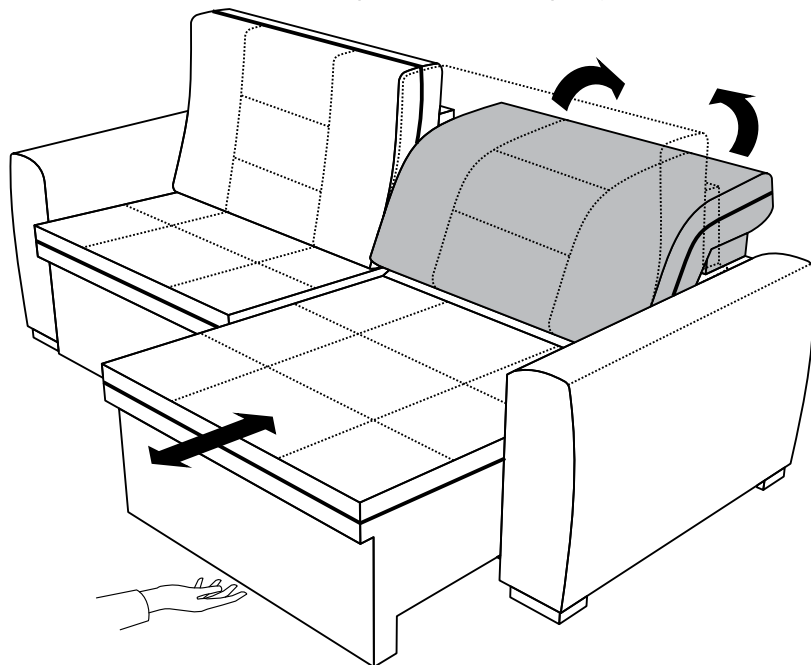
- Com a base do sofá no chão,
encaixe as catracas dos
encostos nas aberturas
existentes na parte
de cima da caixa,
como mostra
o desenho ao lado.



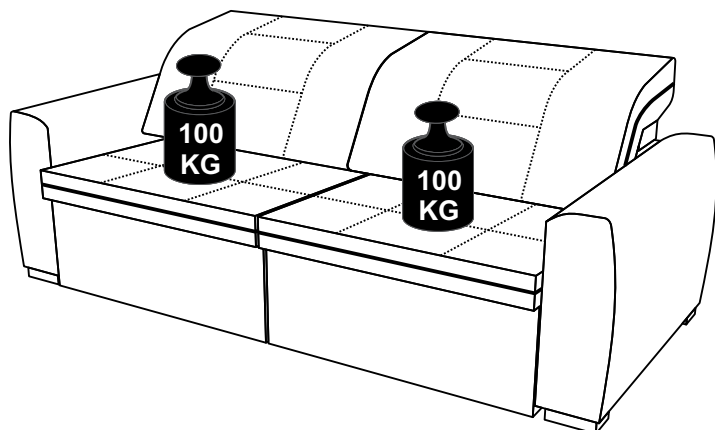
Obs.: Ajustar Velcro Macio
e Velcro Áspero,
para que fiquem
alinhados.

Como manusear o produto

- 3 Para ajustar a posição do assento, basta puxá-lo/empurrá-lo até a posição desejada (puxe pela parte frontal de baixo onde existe uma cava).
Para ajustar a posição do encosto, desloca-lo para cima até a posição desejada (entre a máxima e a mínima disponíveis).
Para abaixar o encosto até a posição inicial, basta deslocá-lo até o ponto máximo que o mesmo irá liberar as travas para voltar até a posição inicial.



- 4 Observar as cargas máximas suportáveis e uniformemente distribuídas, conforme o desenho esquemático.



Desmontagem dos braços

Devido ao tamanho do produto, utilizar este passo somente em caso de transporte.

- 5 Através dos zíperes existentes no forro, desrosqueie a porca sextavada utilizando uma chave de boca. Retire o parafuso francês e a arruela.
- 6 Para montar novamente o braço, deixe-o no chão com os furos para cima e encaixe o sofá de modo que os furos fiquem alinhados. Insira o parafuso francês no furo pelo lado do braço, insira a arruela pelo lado do sofá e depois a porca. Rosqueie a porca até o limite sem apertar. Insira um parafuso por vez, e depois que todos os parafusos já estiverem nas posições corretas, aperte com uma chave de boca até que o braço fique firme.

