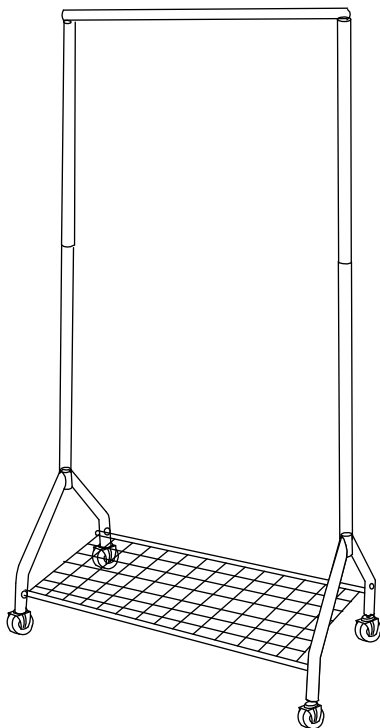


duty

cabideiro

TOK&STOK



1
pessoas necessárias
para montar
o produto



tempo de montagem
aproximado



grau de
dificuldade



Não utilizar produtos
químicos ou abrasivos
na limpeza. Evitar
contato com objetos
cortantes.



Flanela seca.

Componentes



A- Parafuso (2x)



B- Parafuso (4x)



C- Apoio Travessa (2x)



D- Acabamento
Superior (2x)



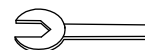
E- Acabamento
Inferior (2x)



F- Bucha (4x)



G- Rodízio (4x)

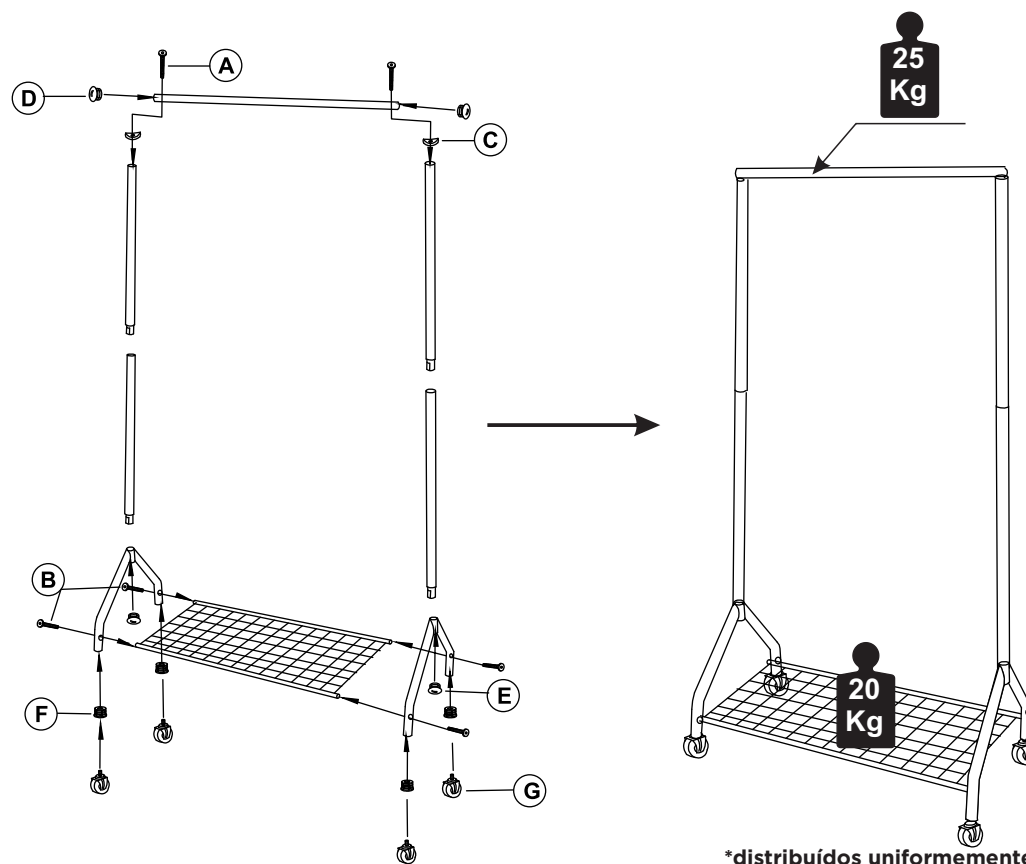


H- Chave de Boca (1x)



I- Chave Allen (1x)

Montagem



*distribuídos uniformemente.