

Eames Wood IV

Cadeira



Limpeza:

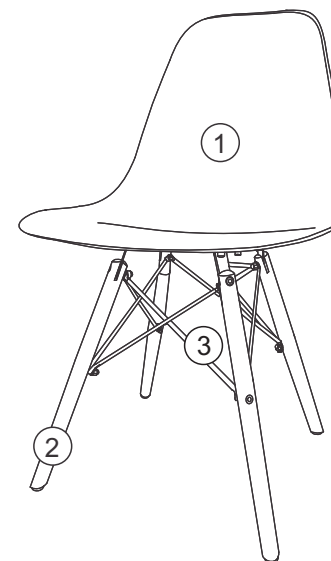
Pano levemente umedecido com água, seguido de pano seco.
Não utilizar produtos químicos ou abrasivos na limpeza.

Cuidados:

Evitar batidas e o contato com objetos cortantes.

Partes do Produto

- ❶ Assento Encosto (1x)
- ❷ Pé (4x)
- ❸ Estrutura (1x)



Componentes



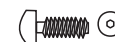
A- Parafuso
M6x38 (8x)



B- Porca (8x)



C- Tapa
acabamento (8x)



D- Parafuso
M6x12 (4x)



E- Suporte pé
traseiro (2x)



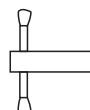
F- Suporte pé
frontal
direito (1x)



G- Suporte pé
frontal
esquerdo (1x)

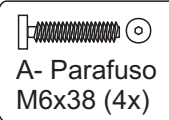


H- Chave Allen (1x)



I- Chave de Boca (1x)

1



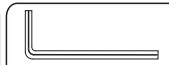
A- Parafuso M6x38 (4x)



B- Porca (4x)



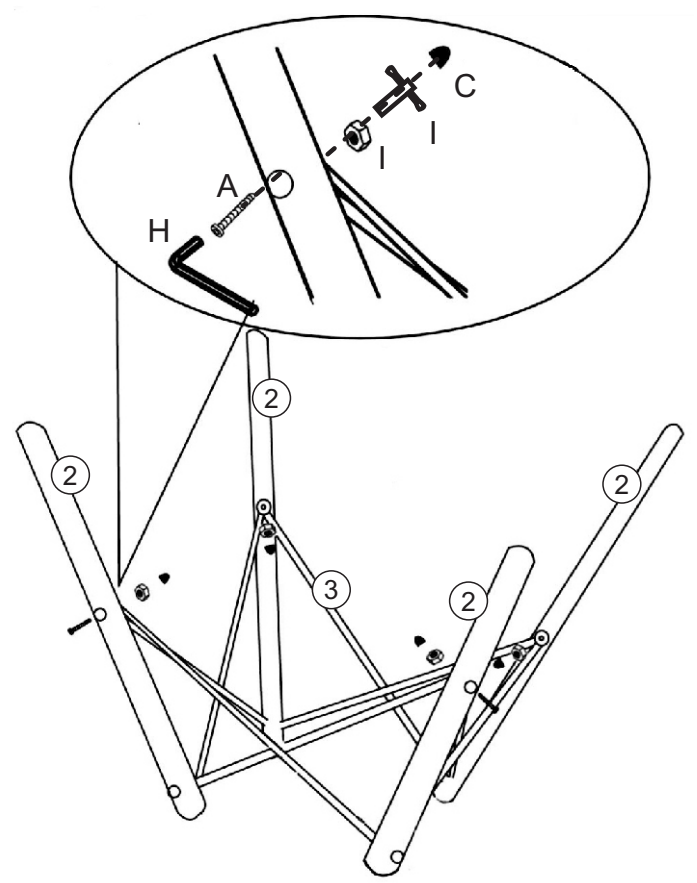
C- Tampa acabamento (4x)



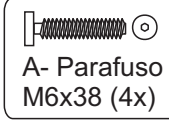
H- Chave Allen (1x)



I- Chave de Boca (1x)



2



A- Parafuso M6x38 (4x)



B- Porca (4x)



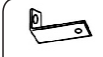
C- Tampa acabamento (4x)



H- Chave Allen (1x)



I- Chave de Boca (1x)



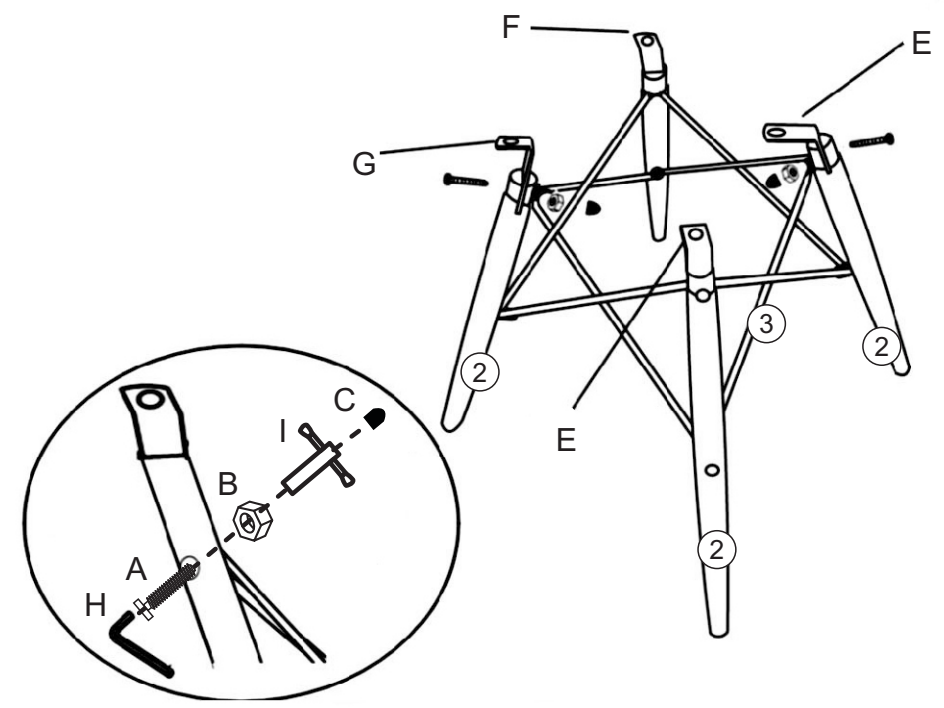
E- Suporte pé traseiro (2x)



F- Suporte pé frontal direito (1x)



G- Suporte pé frontal esquerdo (1x)



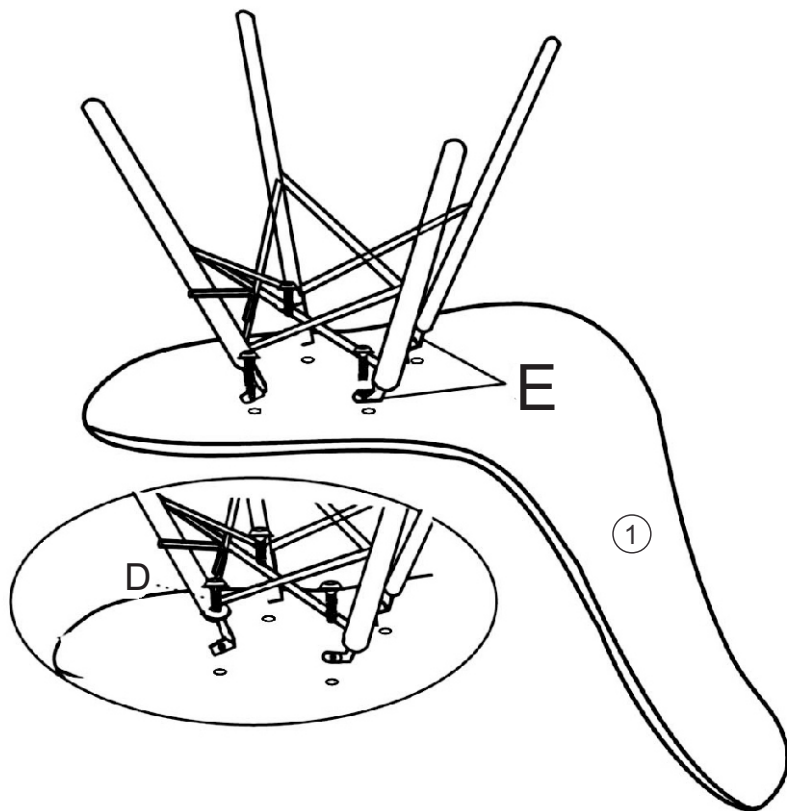
3



D- Parafuso
M6x12 (4x)



H- Chave Allen (1x)



Capacidade de Carga
(distribuídos uniformemente)

