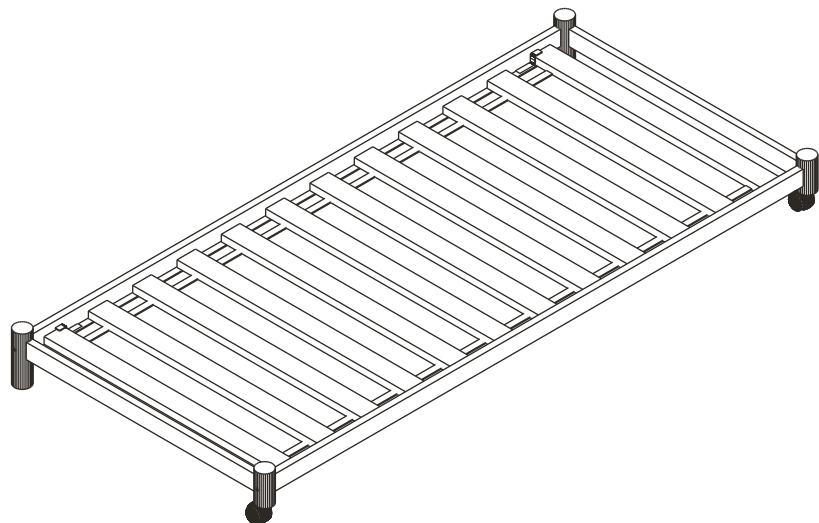


flat

cama solteiro inferior 78

TOK&STOK



1
pessoas necessárias
para montar
o produto



40min
tempo de montagem
aproximado



fácil
grau de
dificuldade



Não utilizar produtos
químicos ou abrasivos
na limpeza. Evitar
contato com objetos
cortantes.

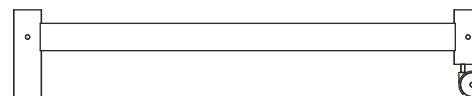


Pano levemente umedecido
com água, seguido de pano
seco.

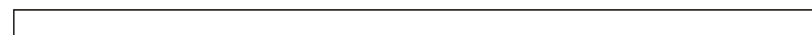


100
Kg
capacidade máxima
suportável, distribuída
uniformemente

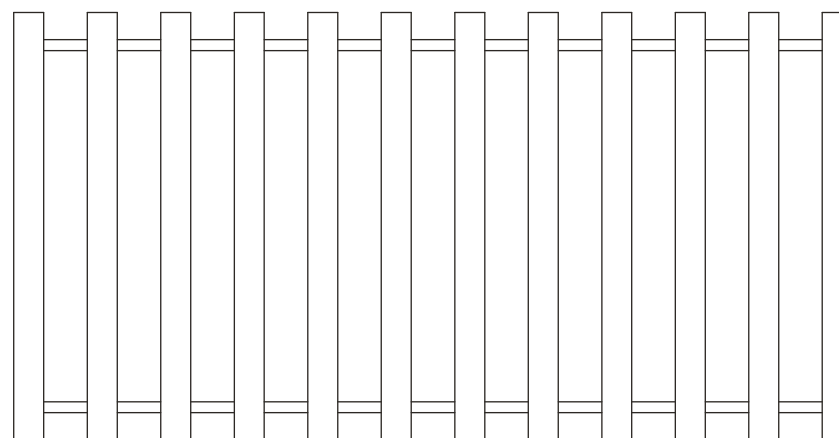
Partes do Produto



1- Cabeceira/Peseira (2x)

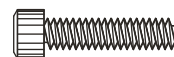


2- Lateral Direita/Esquerda (2x)



3- Estrado (1x)

Componentes



A- Parafuso Ø1/4"x3" (4x)



B- Distanciador (4x)



C- Chave M4 (1x)



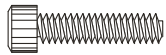
D- Parafuso Ø4x13 (2x)

ferramentas necessárias (não fornecidas)



parafusadeira

1 Montagem



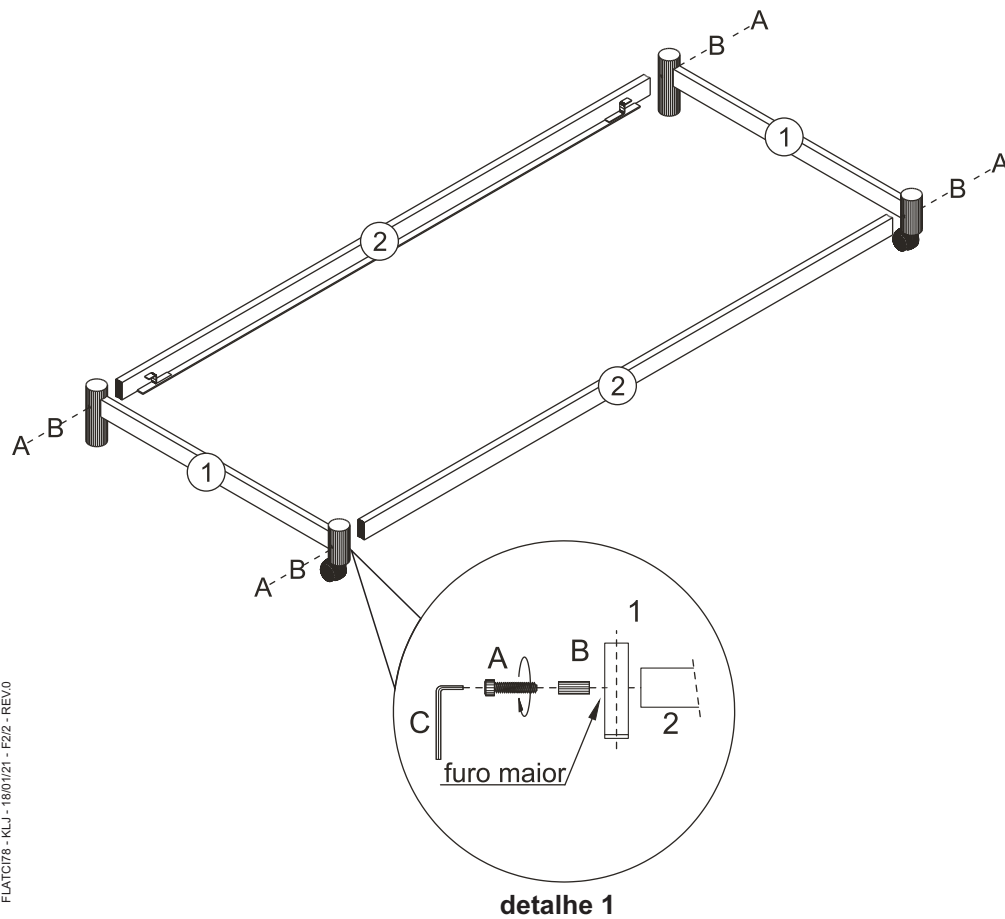
A- Parafuso (4x)



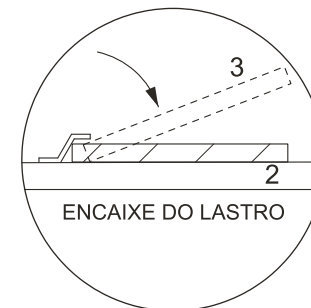
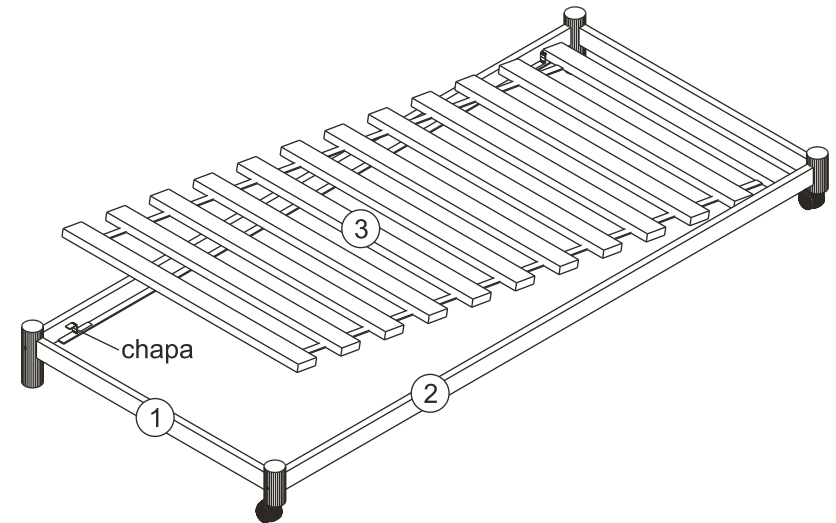
B- Distanciador (4x)



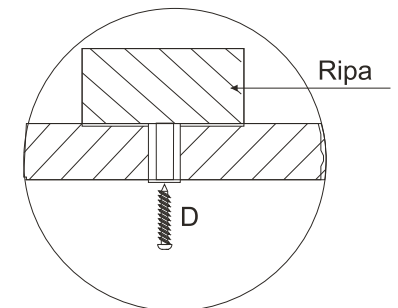
C- Chave M4 (1x)



2 OBS.: Para facilitar a fixação do estrado, inclinar a cama e segurar a ripa com a mão.



detalhe 2



detalhe 3