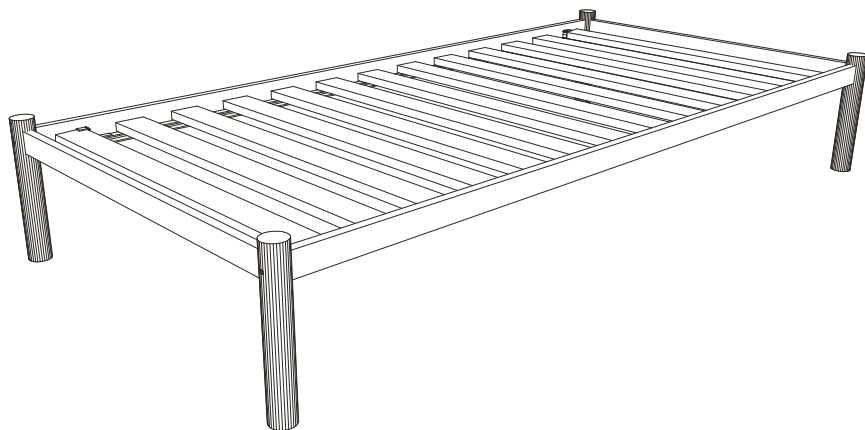


# flat

cama solteiro 88

## TOK&STOK



1  
pessoas necessárias  
para montar  
o produto



40min  
tempo de montagem  
aproximado



fácil  
grau de  
dificuldade



Não utilizar produtos  
químicos ou abrasivos  
na limpeza. Evitar  
contato com objetos  
cortantes.



Pano levemente umedecido  
com água, seguido de pano  
seco.



120  
Kg  
capacidade máxima  
suportável, distribuída  
uniformemente

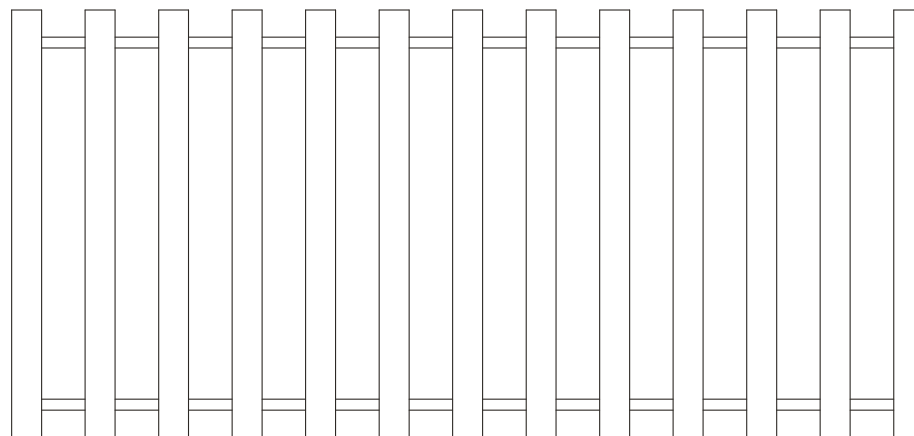
### Partes do Produto



1- Cabeceira/Peseira (2x)



2- Lateral Dir./Esq. (2x)



3- Estrado (1x)

### Componentes



A- Parafuso (4x)



B- Distanciador (4x)



C- Chave M4 (1x)



D- Parafuso Ø4x13 (2x)

**ferramentas necessárias  
(não fornecidas)**

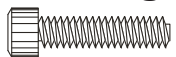


martelo de borracha



parafusadeira

**1 Montagem**



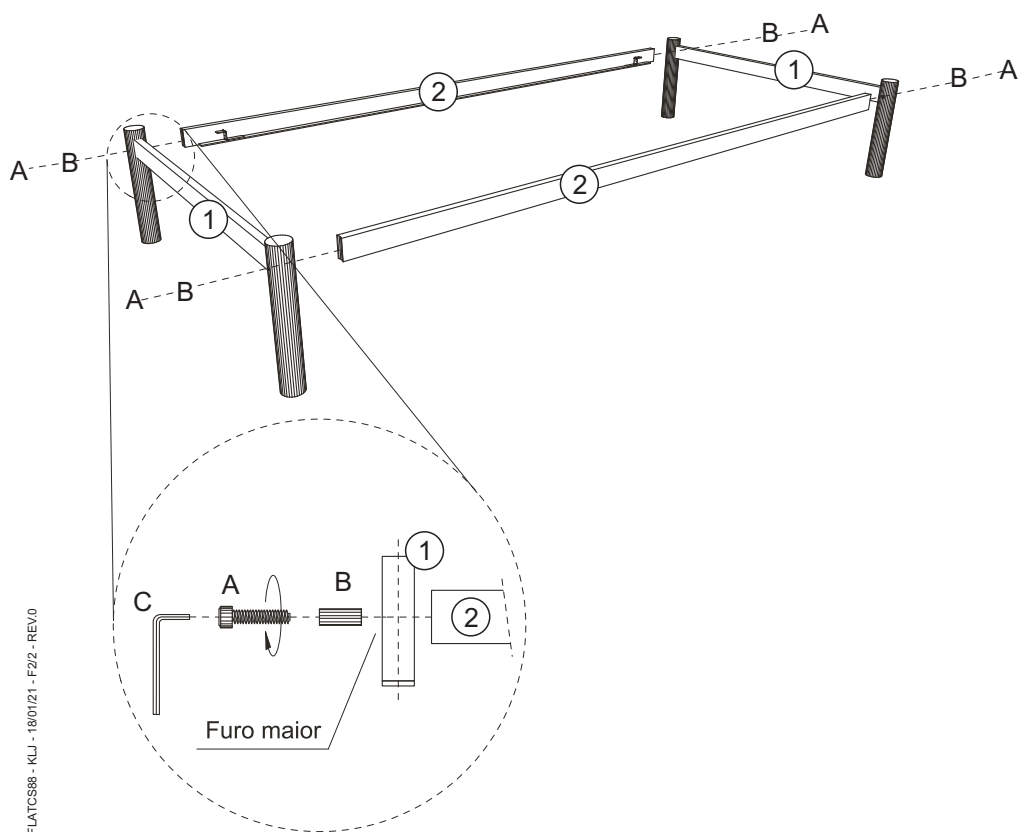
A- Parafuso (4x)



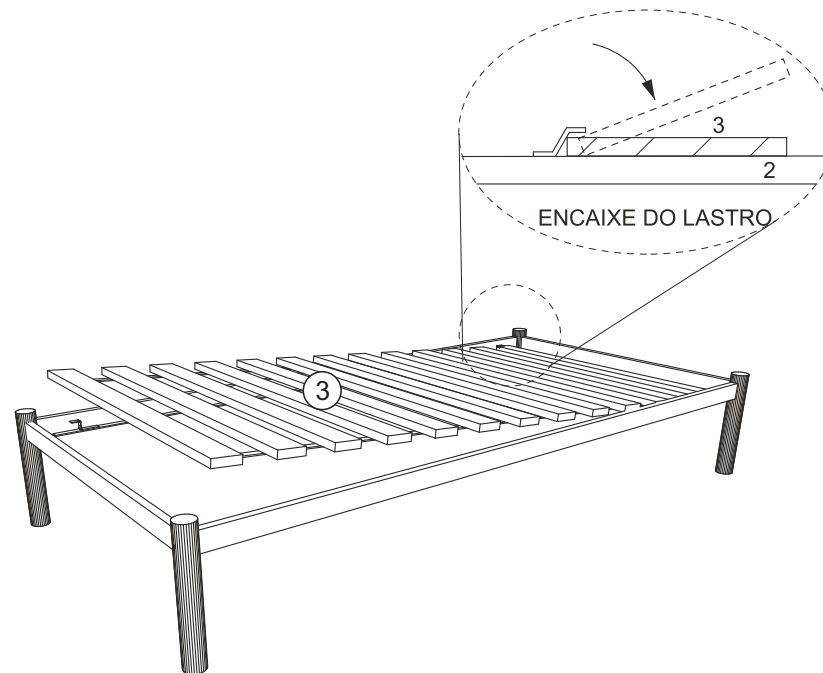
B- Distanciador (4x)



C- Chave M4 (1x)



**2**



**3**



D- Parafuso Ø4x13 (2x)

