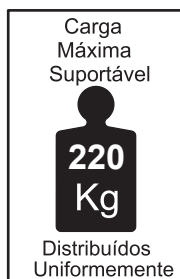
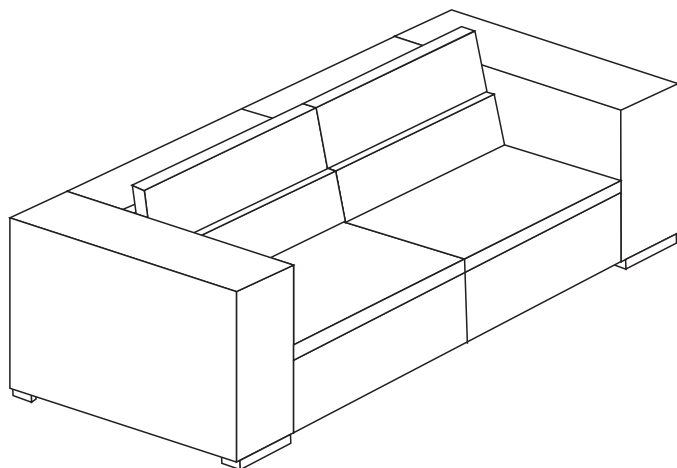


# Flix

Sofá 03 de lugares



## Limpeza:

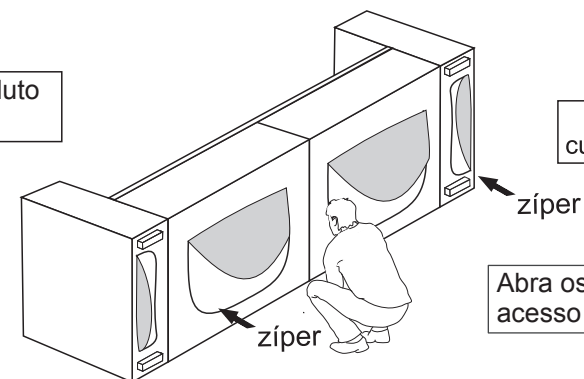
Aspirador de pó ou escova com cerdas macias.

## Cuidados:

Não utilizar produtos químicos, abrasivos ou limpeza à vapor.  
Evitar exposição prolongada ao sol.

## 1 Virar o sofá

Desembalar o produto cuidadosamente.

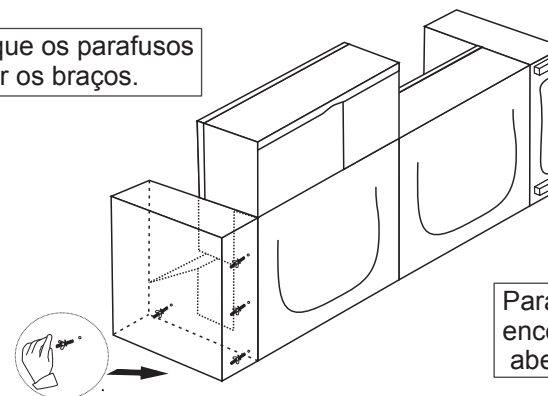


Virar a peça cuidadosamente

Abra os zíperes para acesso aos parafusos.

## 2 Retirada dos parafusos

Desenrosque os parafusos para soltar os braços.



Para retirada do parafuso de encosto mantenha o retrátil aberto conforme desenho.

## 3 Braços desmontados

