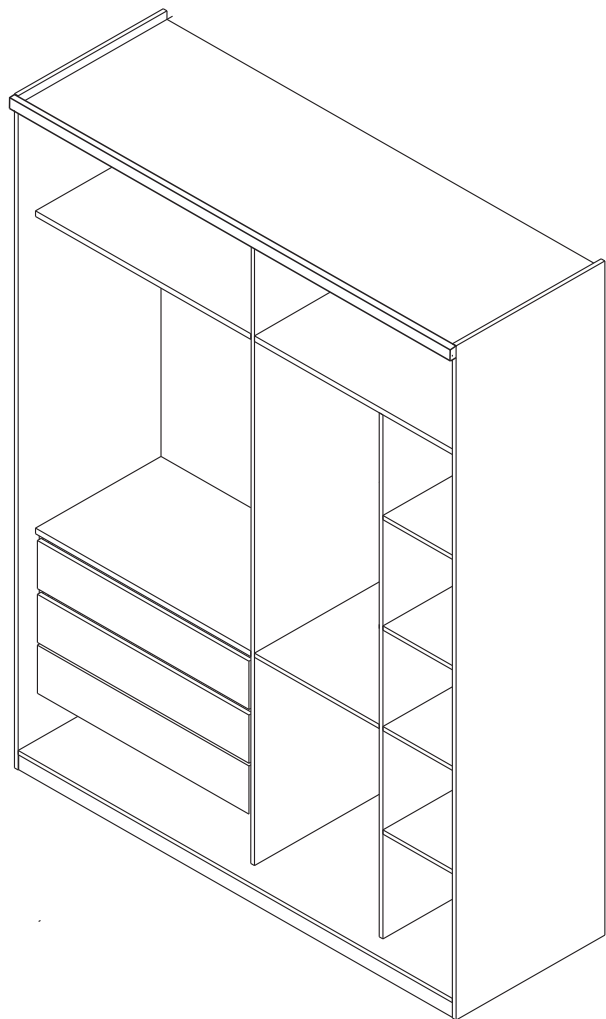


Friz

Estrutura Guarda-Roupa 2 Portas



Bem-vindo

A Tok&Stok traz até você soluções práticas de design com manuais de montagem e instalação detalhados para possibilitar o pleno aproveitamento do potencial dos produtos.

Para assegurar a garantia, é recomendada a prévia conferência de partes e componentes, bem como a leitura dos passos e suas ilustrações.

Preservar este documento é essencial para a adequada manutenção de seu móvel, o que engloba os possíveis ciclos de montagem e desmontagem.

Central de atendimento: 0800 200 8000

Horário de atendimento: segunda à sábado das 8h às 18h.

Recomendações

Para a montagem deste produto, são necessárias 2 pessoas.

Evitar batidas e o contato com objetos cortantes.

Observar as cargas máximas suportáveis, quando houver, conforme o desenho esquemático no final do documento.

Partes do produto protegidas da incidência de luz estão sujeitas a alterações de tonalidade diferentemente das expostas. Somente o uso freqüente pode amenizar esta ocorrência.

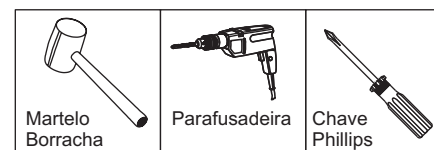
Algumas pinturas novas, embora atóxicas, podem apresentar odores. Para amenizá-los, mantenha o móvel em local arejado por aproximadamente três dias.

Manutenção e Limpeza

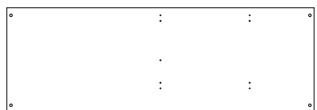
Pano levemente umedecido com água, seguido de pano seco.

*Nunca utilizar produtos químicos ou abrasivos.

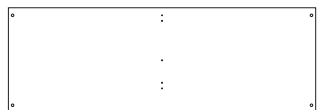
Abaixo sinalizadas, as ferramentas não fornecidas mas necessárias para a montagem do produto.



Partes do Produto



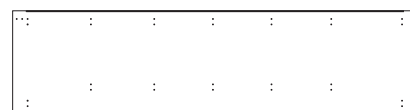
1- Base (1x)



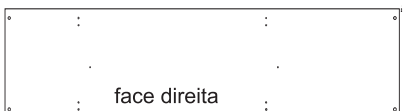
2- Tampo (1x)



3- Lateral Esquerda (1x)



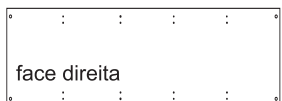
4- Lateral Direita (1x)



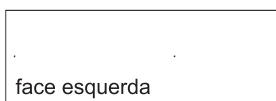
5- Divisão central (1x)



face esquerda



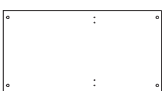
6- Divisão prateleiras (1x)



face esquerda



7- Tampo das gavetas (2x)



8- Base do maleiro direita (1x)



9- Base do maleiro esquerda (2x)



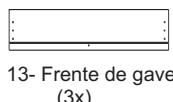
10- Prateleiras (4x)



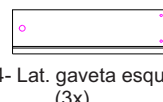
11- Prateleira maior (1x)



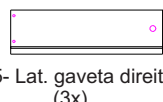
12- Calço corredeiras (4x)



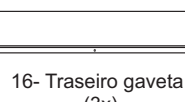
13- Frente de gaveta (3x)



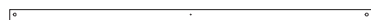
14- Lat. gaveta esquerda (3x)



15- Lat. gaveta direita (3x)



16- Traseiro gaveta (3x)



18- Rodapé frontal / traseiro (2x)



19- Rodapé central (1x)



20- Reforço de gaveta (3x)



27- Aplique (1x)



22- Cabideiro 860mm (1x)



23- Cabideiro 484mm (2x)



24- Perfil H 2185mm (2x)



25- Trilho inferior (1x)



26- Trilho Superior (1x)



17- Fundo gaveta (3x)



21- Fundo (4x)

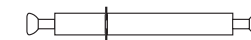
Componentes



A- Minifix (54x)



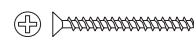
B- Cavilha ø6x30 (60x)



C- Minifix duplo (6x)



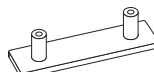
D- Parafuso 3,5x14 (63x)



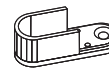
E- Parafuso 4x40 (27x)



F- Tambor (66x)



G- Sapatas (9x)



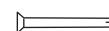
H- Suporte Cabideiro (6x)



I- Cantoneira (9x)



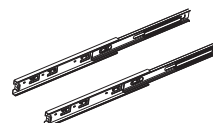
J- Fixador do fundo (20x)



K- Pregos (200x)



L- Tapa furo (52x)



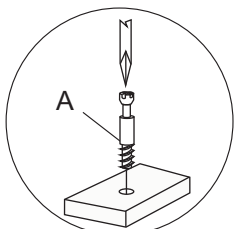
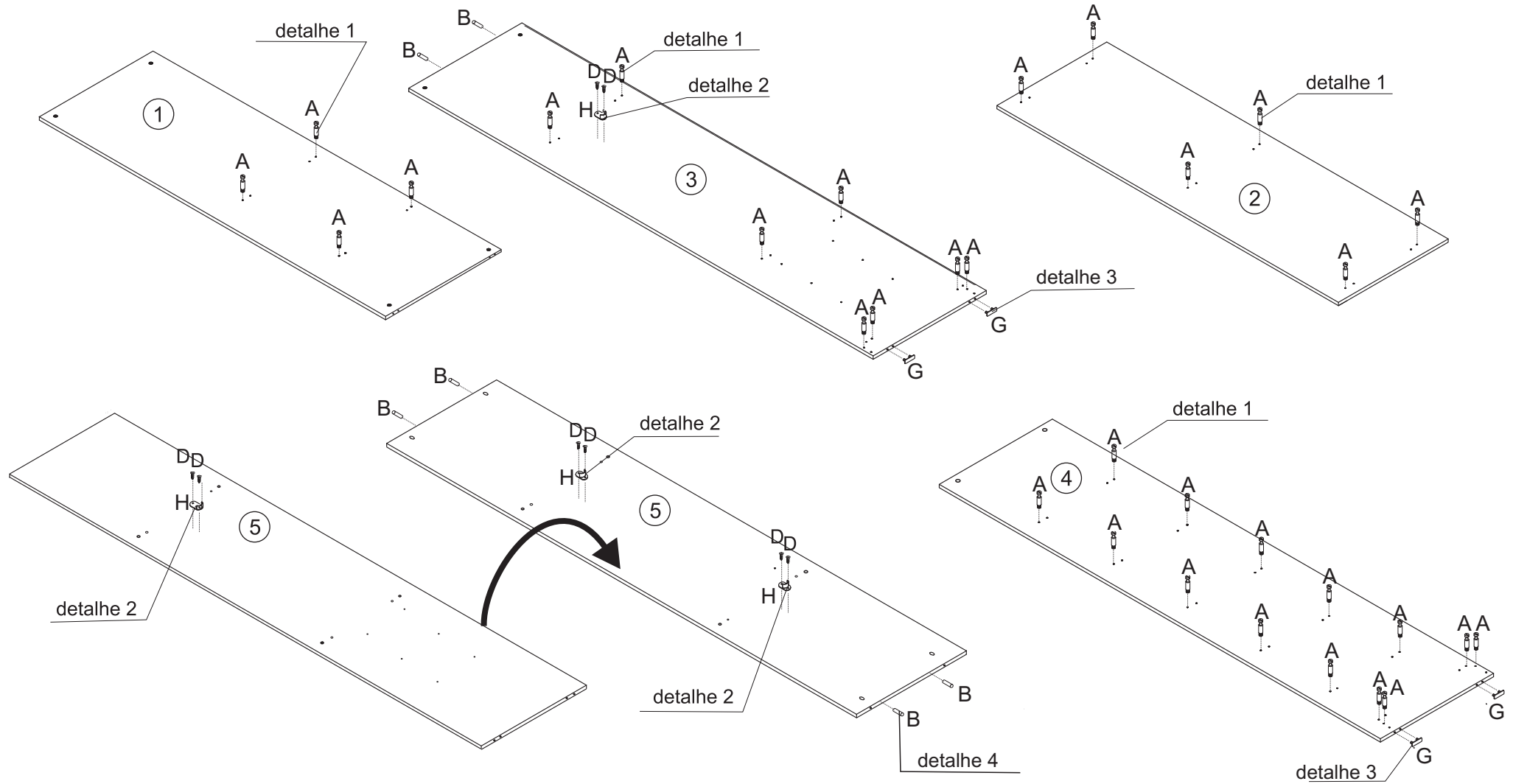
M- Trilho telescópico 350mm (3x)

Utilizar a régua abaixo para medir os componentes.

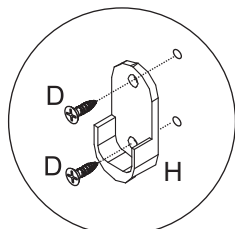


medidas em mm

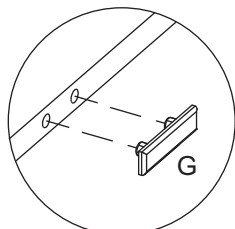
Pré-Montagem



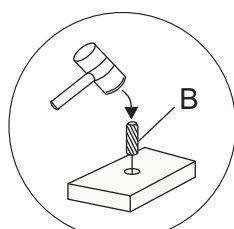
detalhe 1



detalhe 2



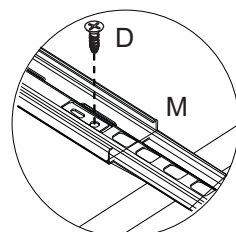
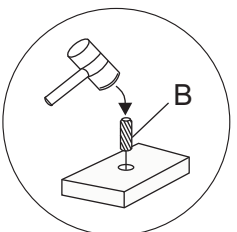
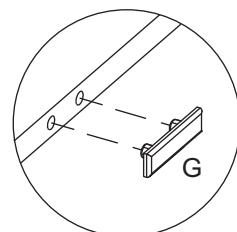
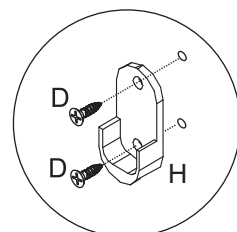
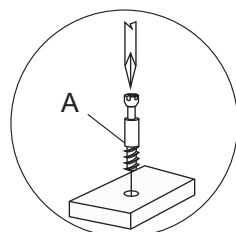
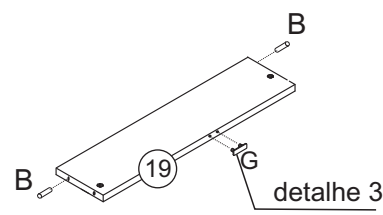
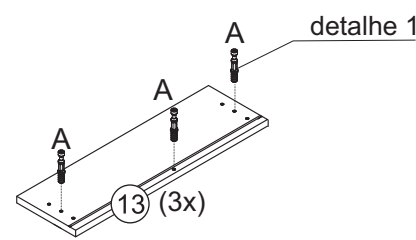
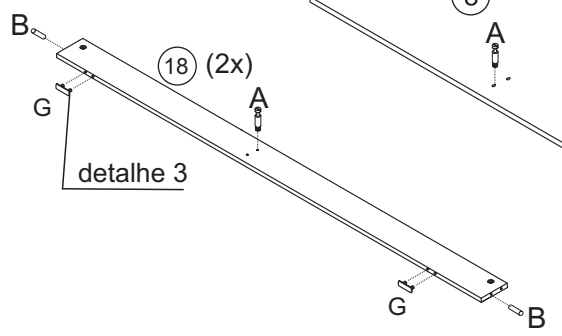
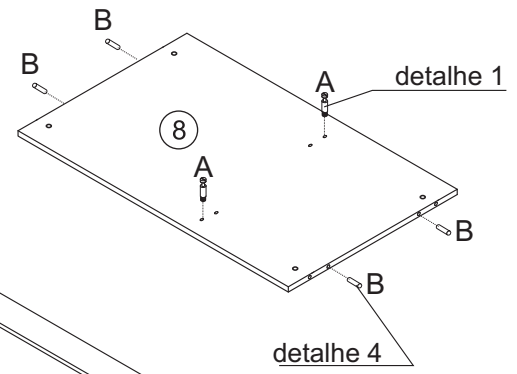
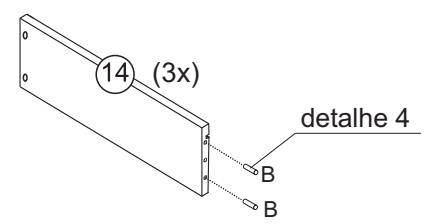
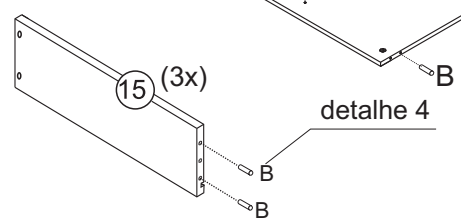
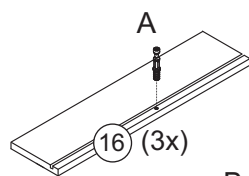
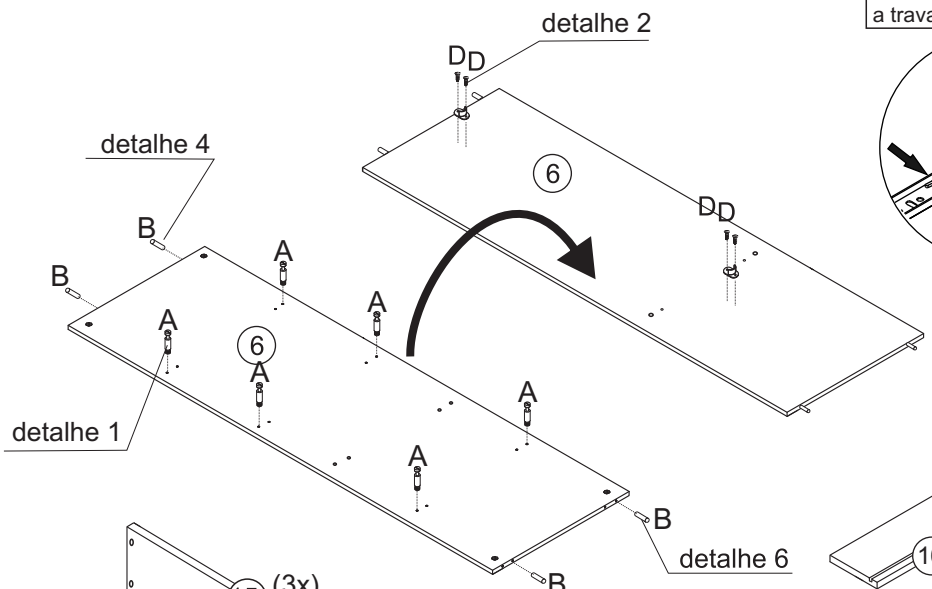
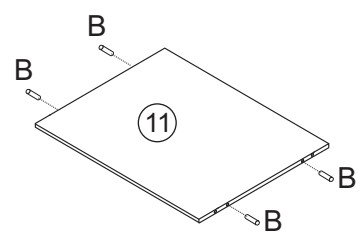
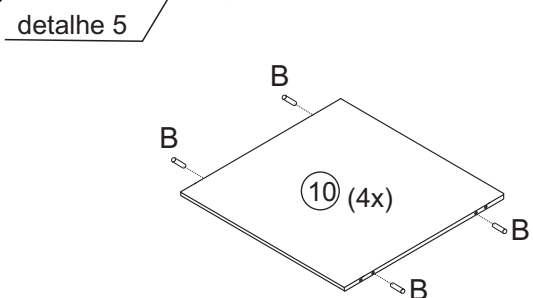
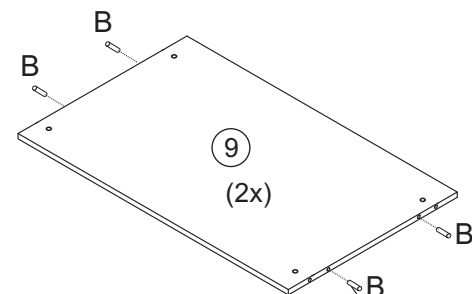
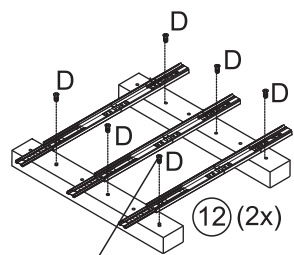
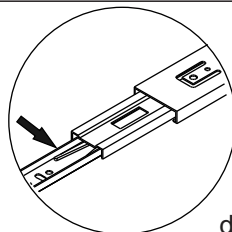
detalhe 3



detalhe 4

Pré-Montagem

Desmontar os Trilhos Telescópicos abaixando a trava conforme detalhe



detalhe 1

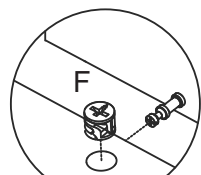
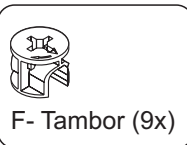
detalhe 2

detalhe 3

detalhe 4

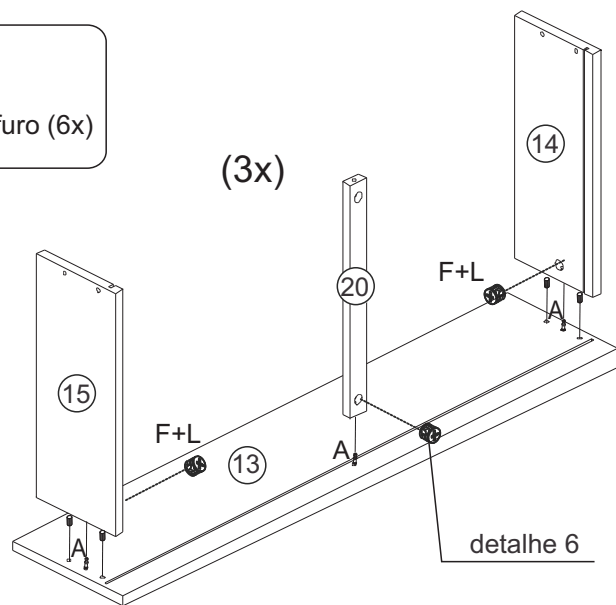
detalhe 5

1 Montagem

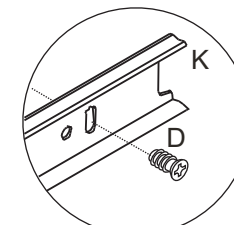
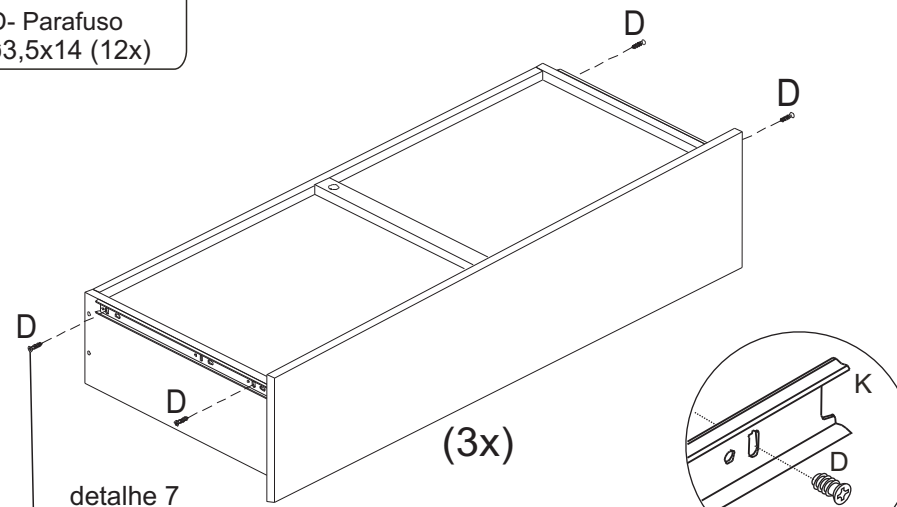
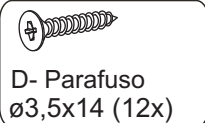


detalhe 6

Encaixar e girar os tambores (C) em sentido horário

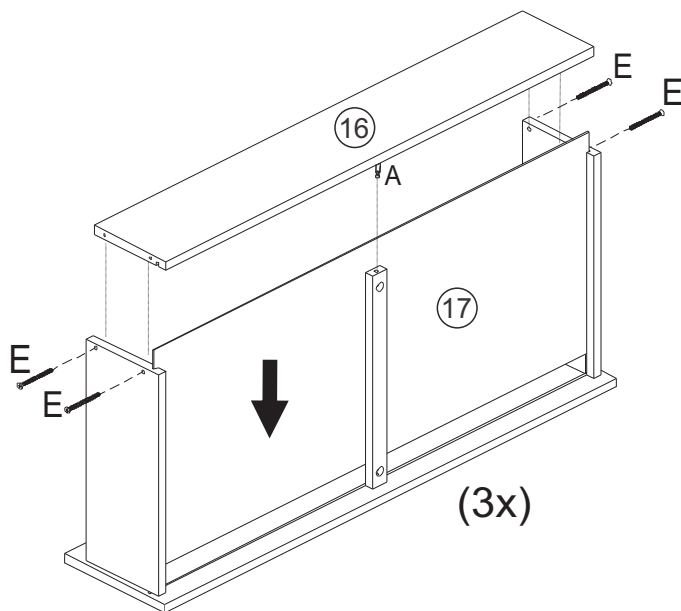
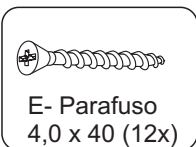


3

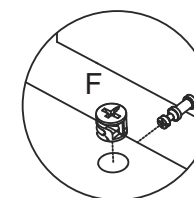
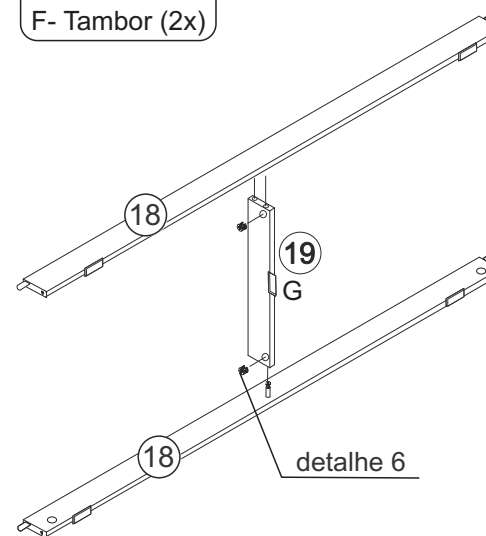
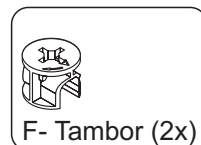


detalhe 7

2



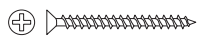
4



detalhe 6

Encaixar e girar os tambores (C) em sentido horário

5



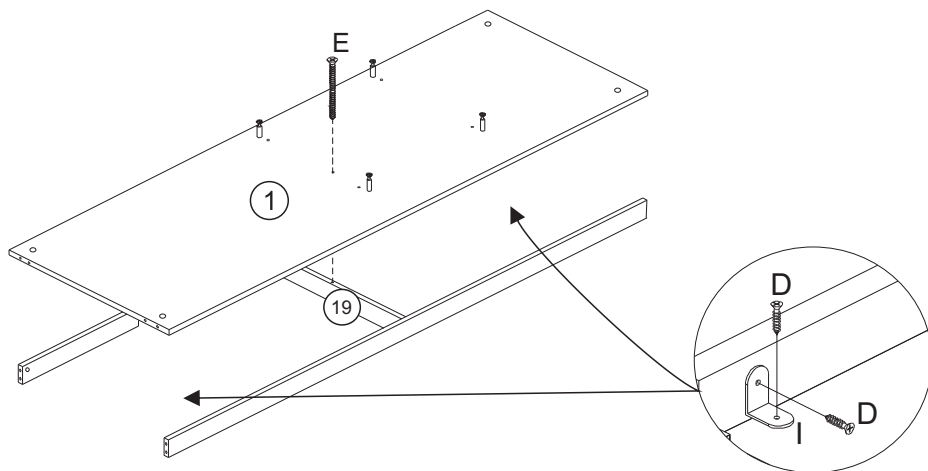
E- Parafuso 4x40 (1x)



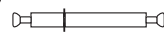
D- Parafuso 3,5x14 (8x)



I- Cantoneira (4x)



7



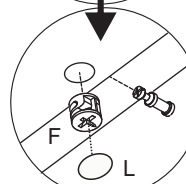
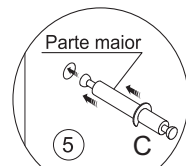
C- Minifix duplo (4x)



F- Tambor (10x)

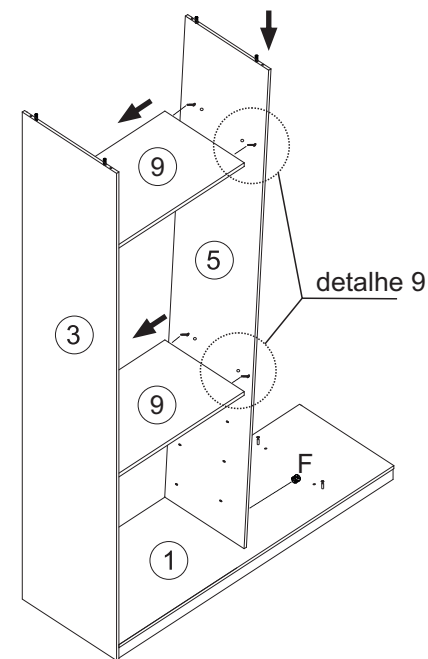


L- Tapa furo (10x)



detalhe 9

Encaixar e girar os tambores (C) em sentido horário



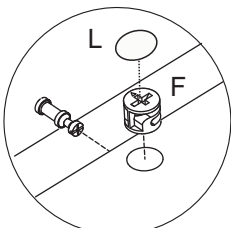
6



F- Tambor (4x)

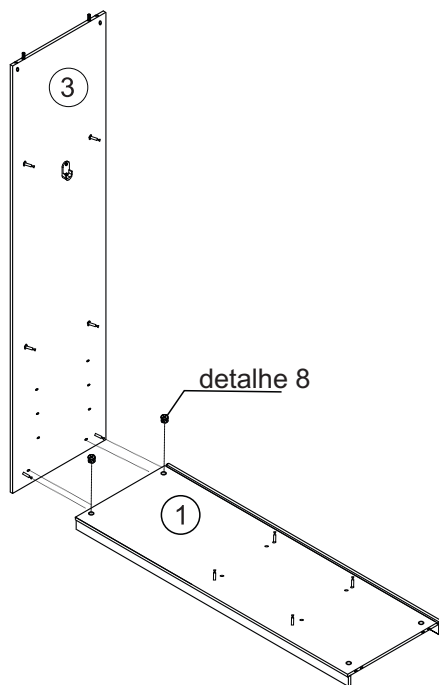


L- Tapa furo (2x)



detalhe 8

Encaixar e girar os tambores (C) em sentido horário



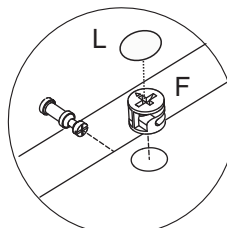
8



F- Tambor (2x)

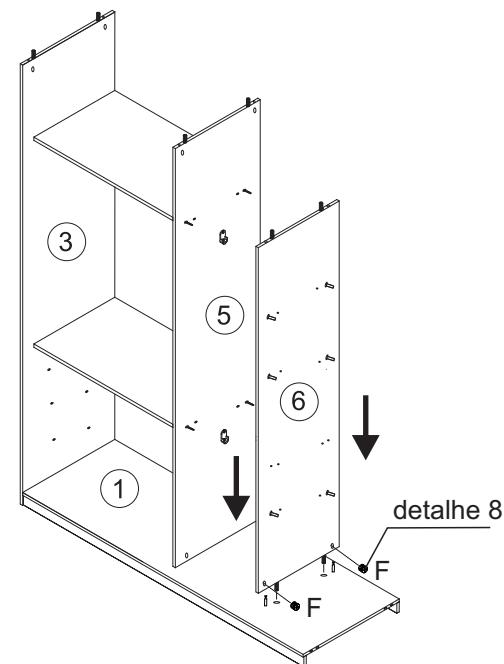


L- Tapa furo (2x)

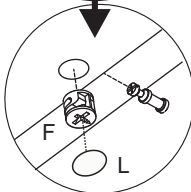
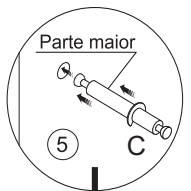
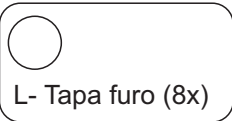
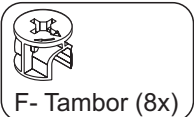
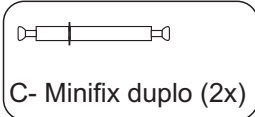


detalhe 8

Encaixar e girar os tambores (C) em sentido horário

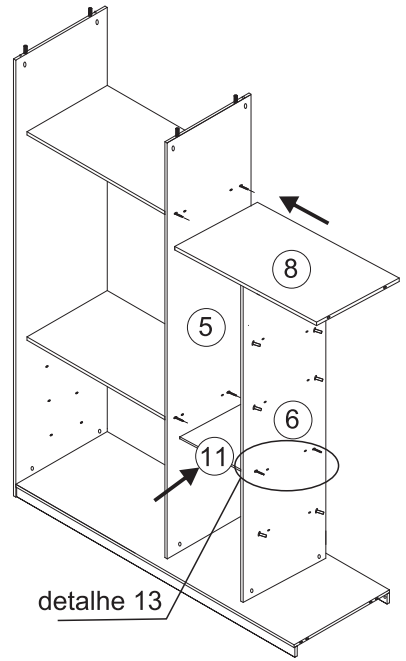


9

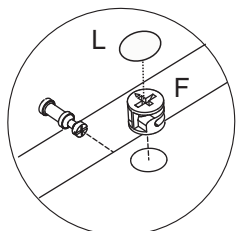
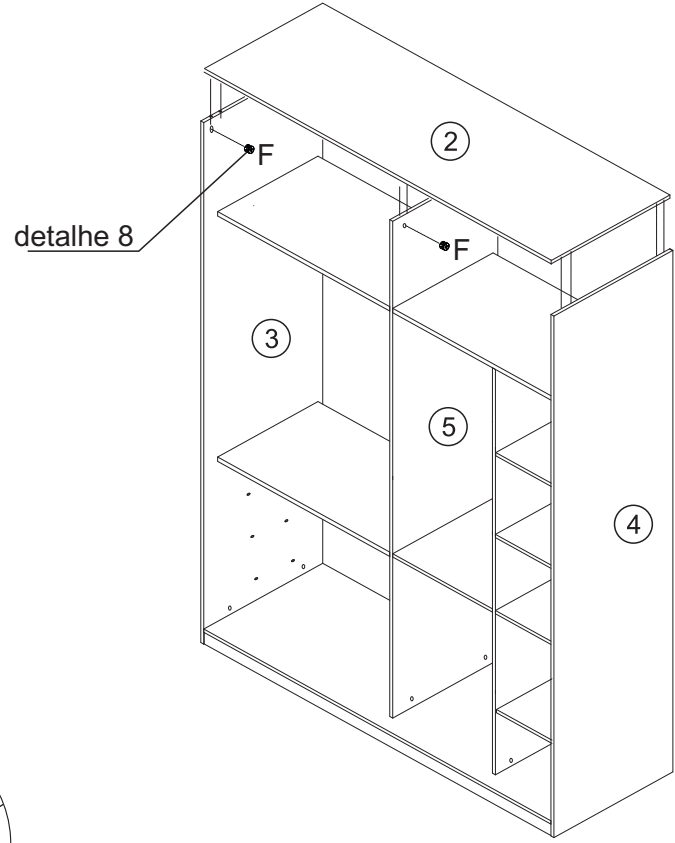
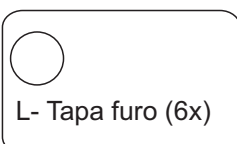
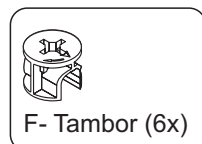


detalhe 9

Encaixar e girar os tambores (C) em sentido horário



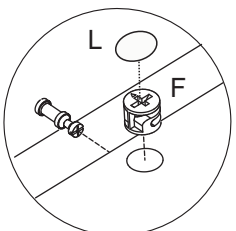
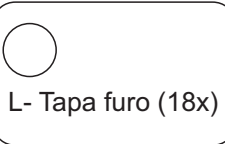
11



detalhe 8

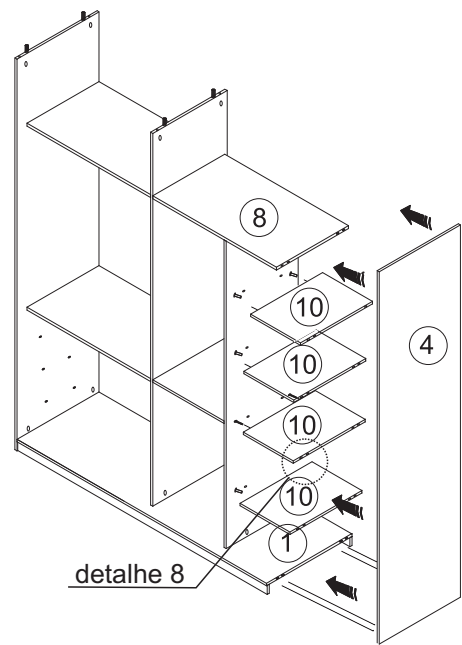
Encaixar e girar os tambores (C) em sentido horário

10



detalhe 8

Encaixar e girar os tambores (C) em sentido horário



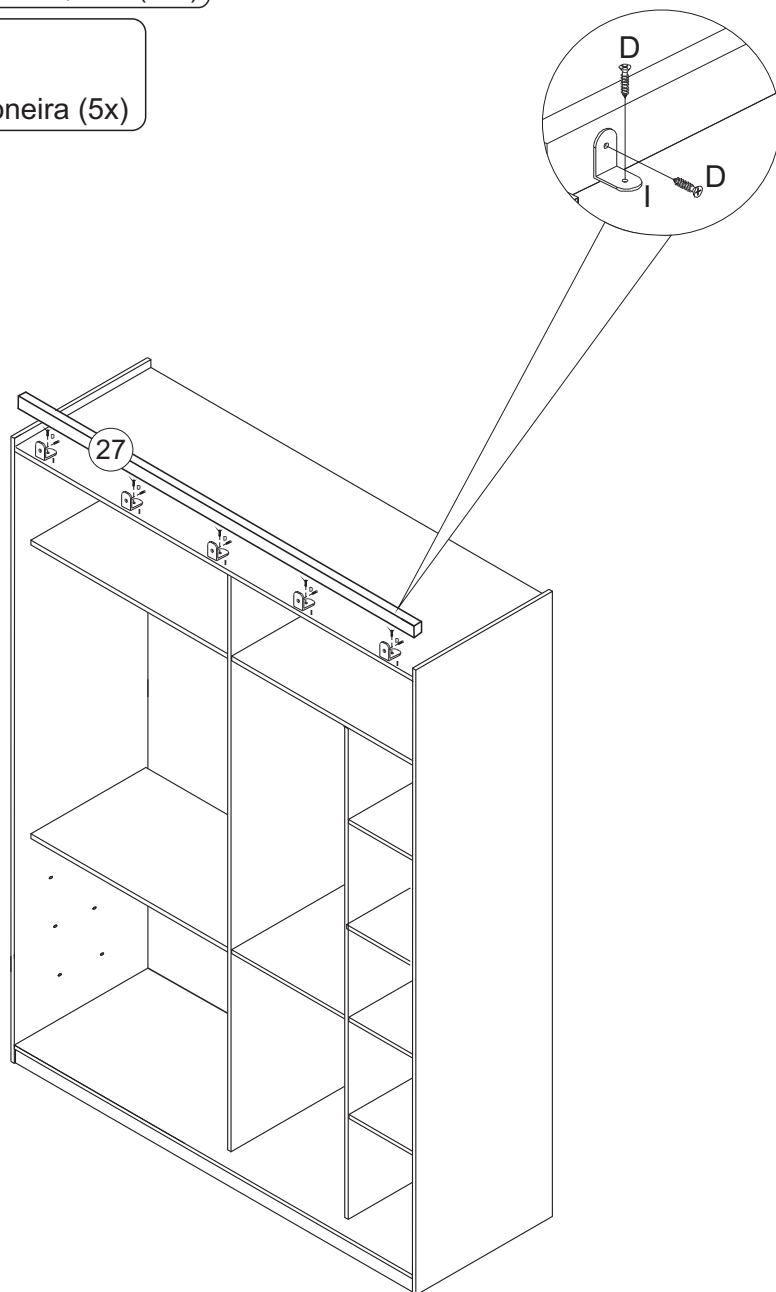
12



D- Parafuso 3,5x14 (10x)



I- Cantoneira (5x)



13



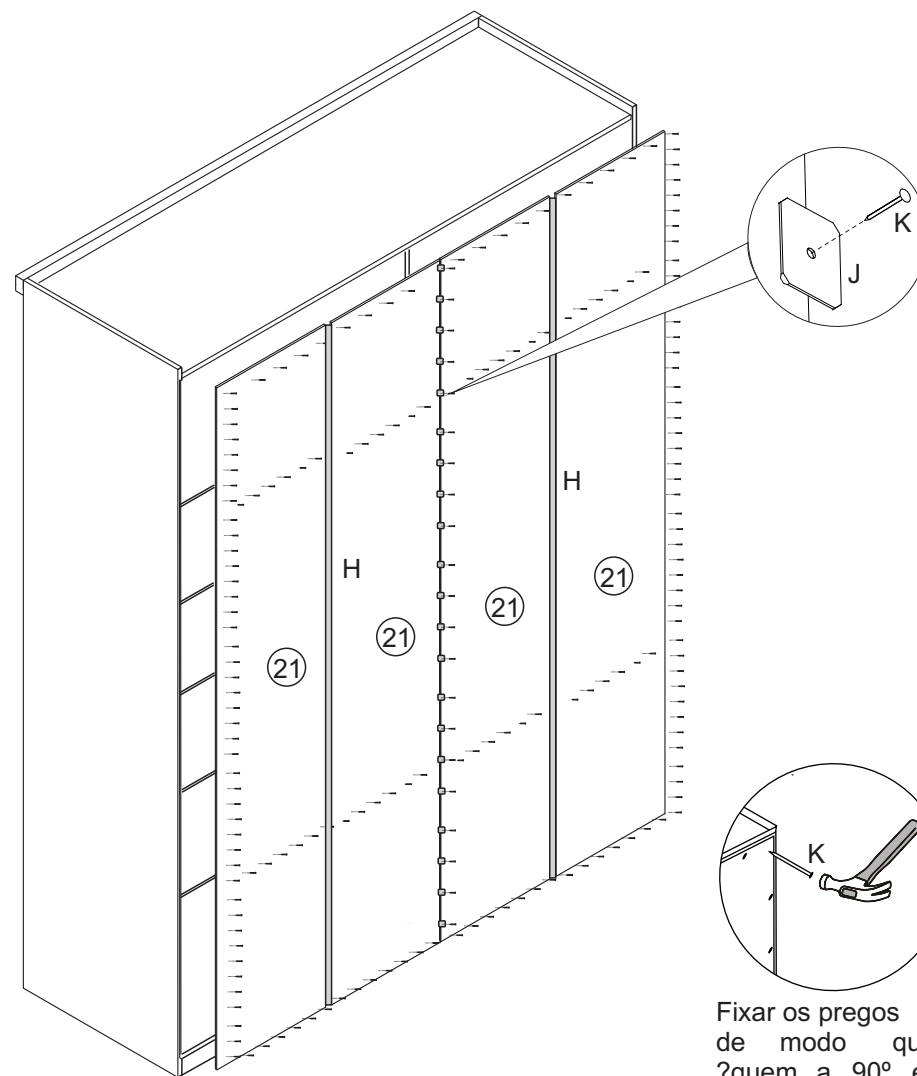
J- Fixador fundo (20x)



K- Pregos (200x)

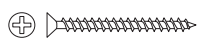


24- Per?i H (2x)

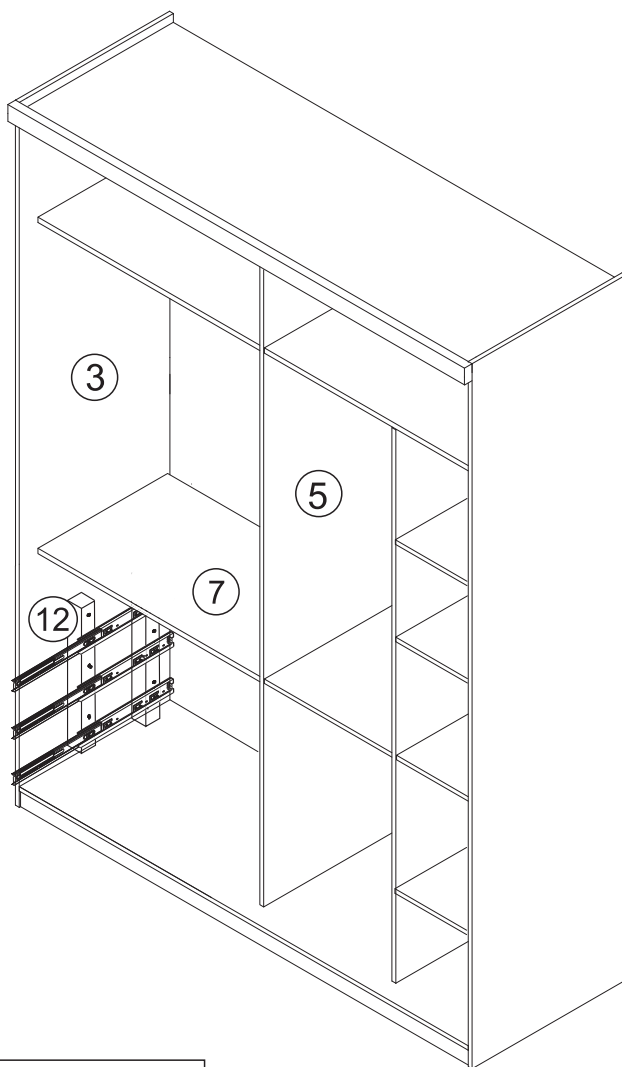


Fixar os pregos de modo que ?quem a 90° em rela?ao aos topos das pe?as.

14

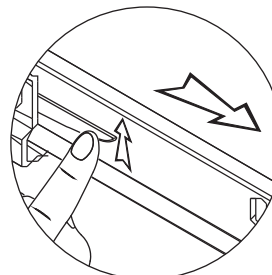


E- Parafuso 4x40 (12x)

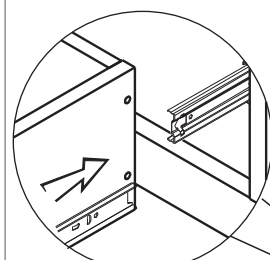
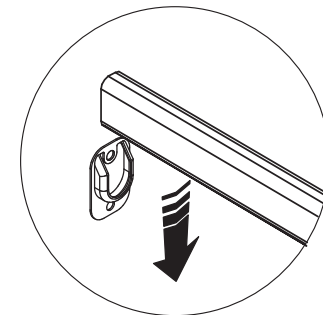


Fixar a peça 12 nas marcações das peças (3 e 5) com parafuso E.

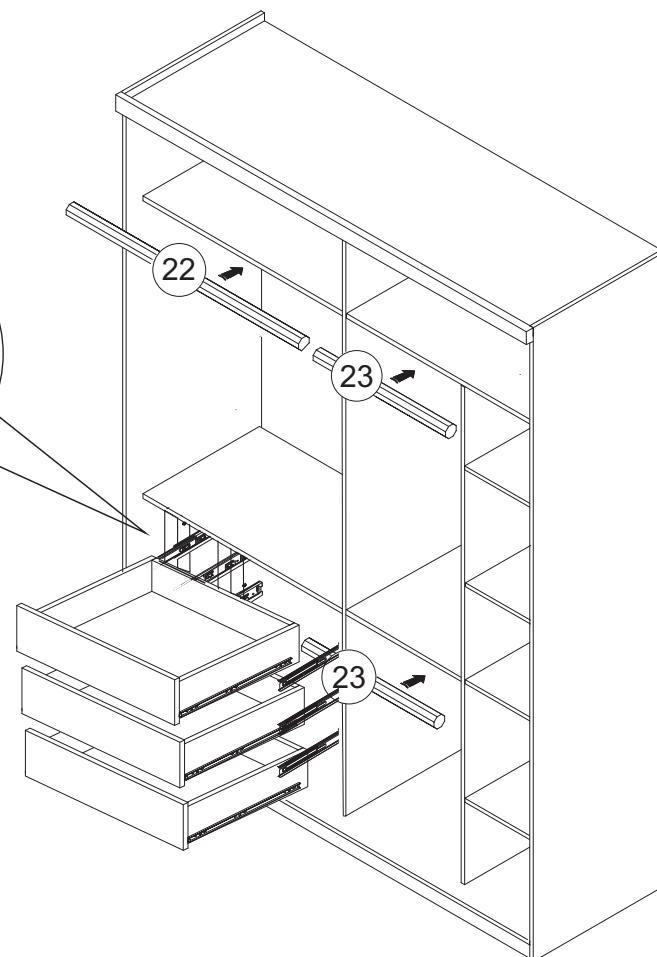
15



Como tirar as gavetas



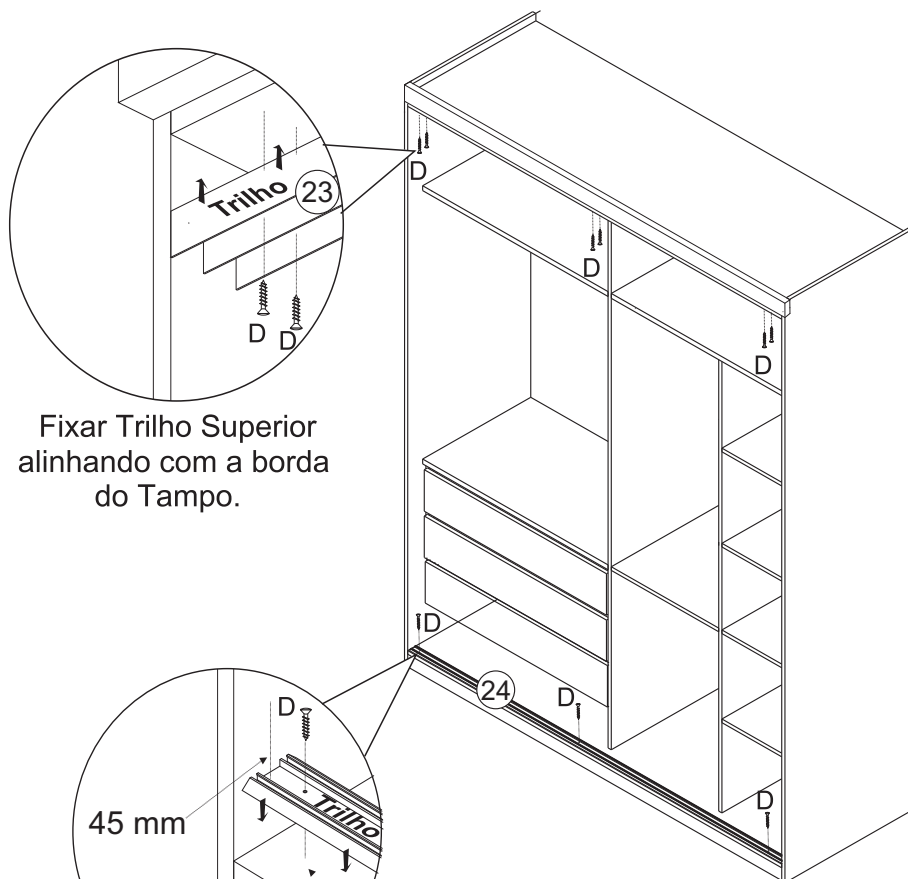
Como encaixar as gavetas



16



D- Parafuso 3,5x14 (9x)



Fixar Trilho Superior
alinhando com a borda
do Tampo.

45 mm

Fixar Trilho Inferior
a 45 mm da borda
da base.

Obs.: Marcação no centro do trilho

Capacidade de Carga (distribuídos uniformemente)

