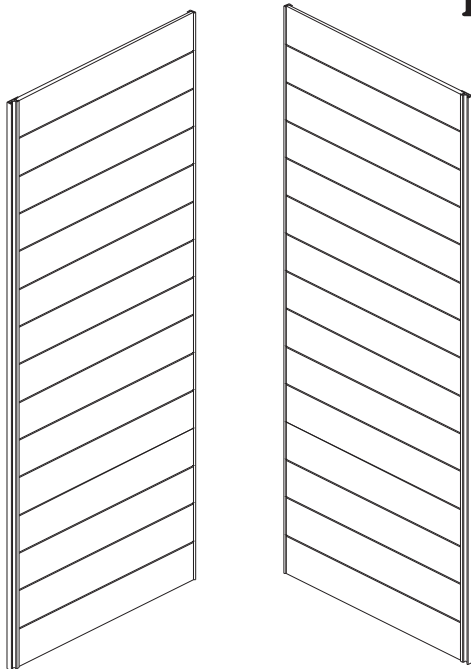


friz

porta de correr direita
porta de correr esquerda

TOK&STOK



*Este manual serve para a montagem da Porta Direita e Porta Esquerda.

ferramentas necessárias
(não fornecidas)



parafusadeira



martelo



chave phillips



duas
pessoas necessárias
para montar
o produto



grau de
dificuldade
médio



não utilizar químicos
ou abrasivos
na limpeza



evitar batidas
e contato com
objetos cortantes

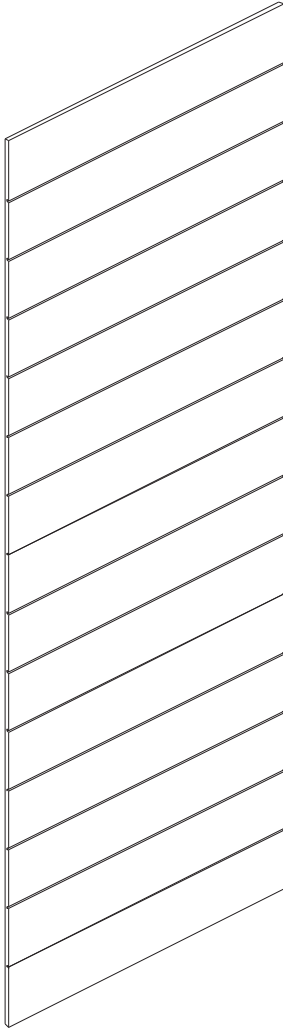


Pano levemente umedecido
com água, seguido de pano
seco.

Partes do Produto

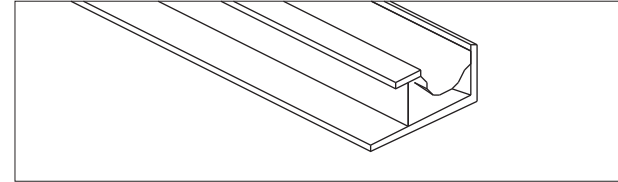
1 Porta Esquerda (1x)

2 Porta Direita (1x)

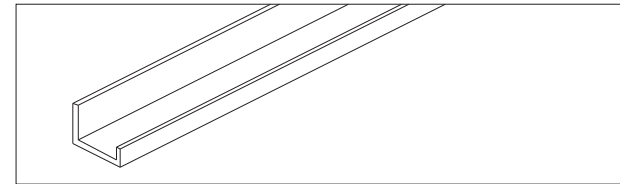


Componentes

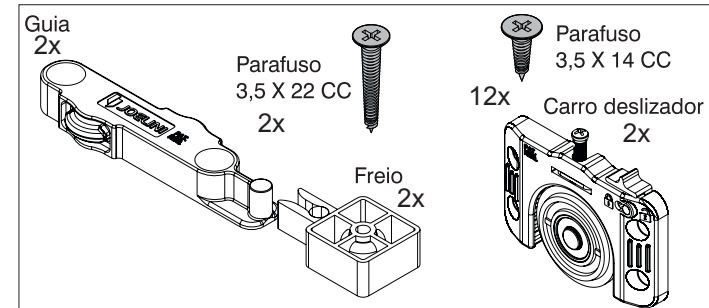
Puxador 1x



Perfil U 1x



Kit deslizante 1x

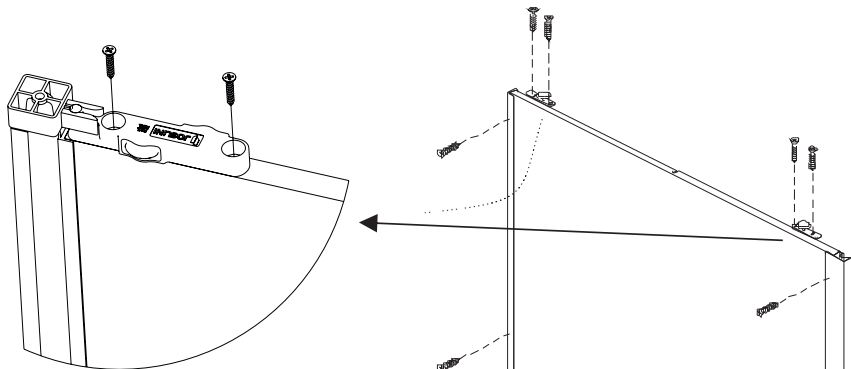


Utilizar a régua abaixo para medir os componentes.

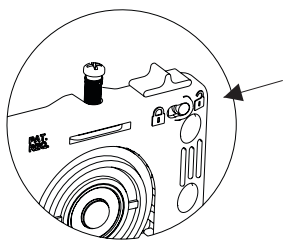


TOK&STOK

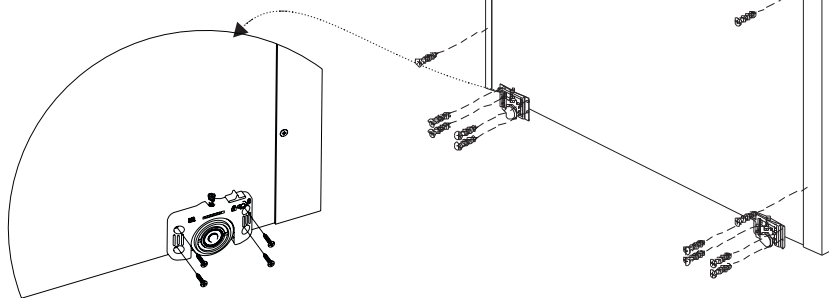
1



Fixação guia deslizante superior com freio alinhado à porta.



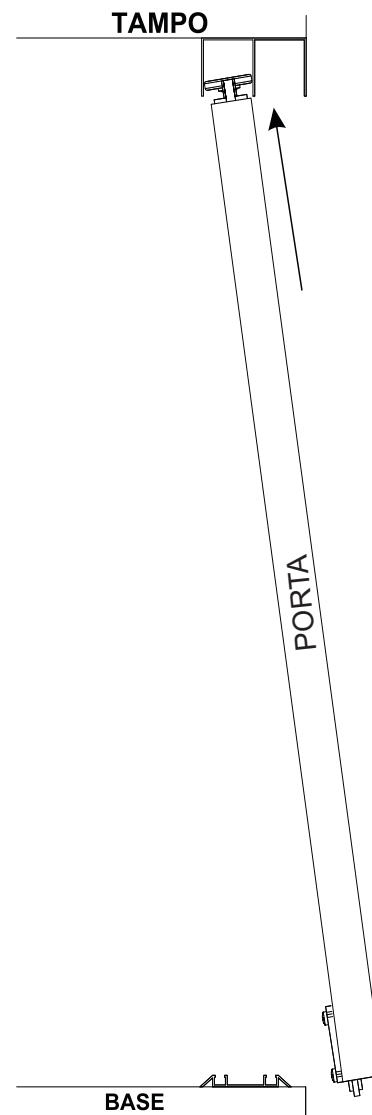
Obs: Antes de regular a altura da porta, destravar o sistema de molas.



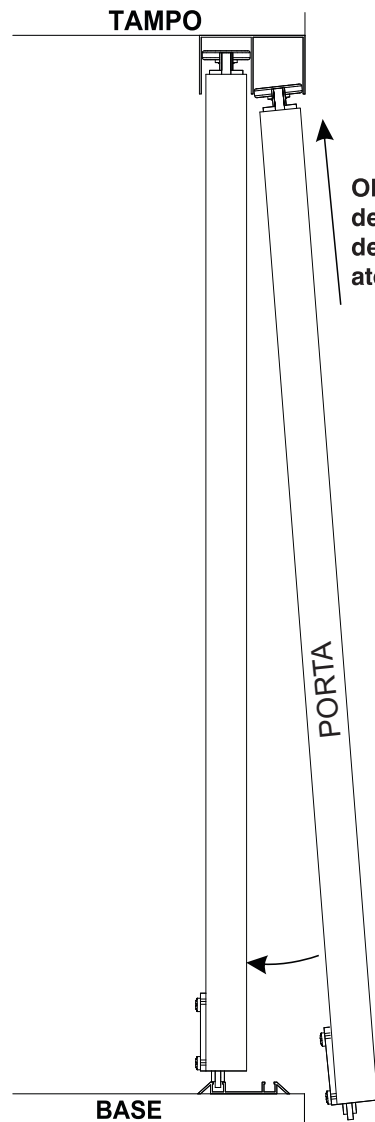
Fixação kit rodízio inferior
Montando as portas

2

Para inserir a Porta (1) elevá-la por dentro do trilho superior, conforme esquema abaixo.



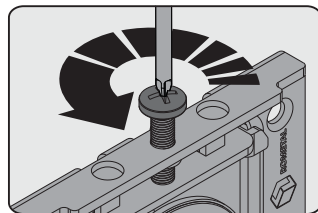
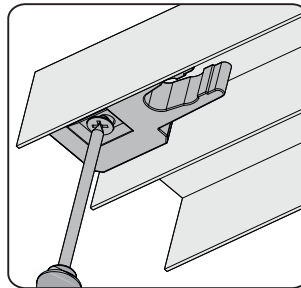
3 Em seguida, encaixar no trilho inferior.



Após a instalação dos trilhos, fixar o freio junto ao trilho superior.

Obs: Para a fixação do freio deve ser respeitada a medida de 15 mm da borda do trilho até o furo do freio.

Parafuso
3,5 X 22 CC



Obs: Regular a altura da porta no deslizador inferior com chave philips.

4 Para retirar a porta, seguir passo abaixo.

