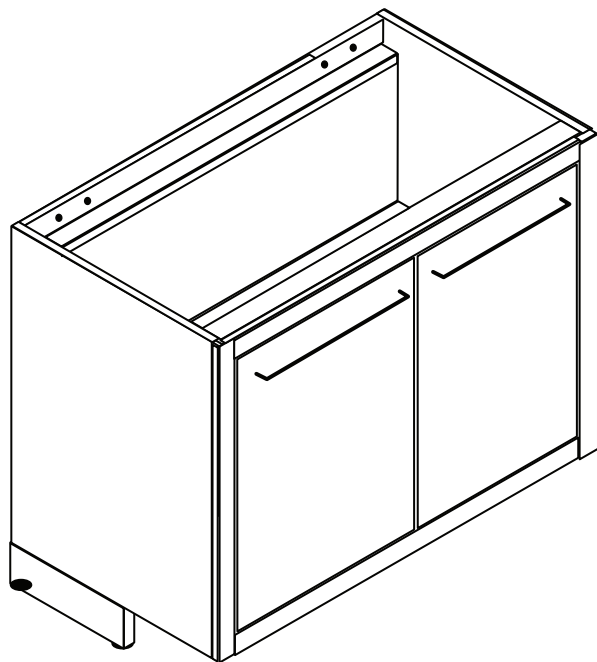


Gourmet

Inferior 100 com 2 Portas



Este produto acompanha cera para a manutenção. Veja instruções no rótulo da embalagem.

Bem-vindo

A Tok&Stok traz até você soluções práticas de design com manuais de montagem e instalação detalhados para possibilitar o pleno aproveitamento do potencial dos produtos.

Para assegurar a garantia, é recomendada a prévia conferência de partes e componentes, bem como a leitura dos passos e suas ilustrações.

Preservar este documento é essencial para a adequada manutenção de seu móvel, o que engloba os possíveis ciclos de montagem e desmontagem.

Em casos de dúvidas, o setor de Contact Center atende pelo 0800 70 10 161 de segunda à sexta, das 9:00h às 20:00h, e aos sábados, das 9:00h às 18:00h. Há canais de comunicação também no site www.tokstok.com.br.

Recomendações

Para a montagem deste produto, são necessárias 2 pessoas.

Evitar batidas e o contato com objetos cortantes.

Observar as cargas máximas suportáveis, quando houver, conforme o desenho esquemático no final do documento.

Partes do produto protegidas da incidência de luz estão sujeitas a alterações de tonalidade diferentemente das expostas. Somente o uso freqüente pode amenizar esta ocorrência.









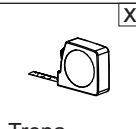



Algumas pinturas novas, embora atóxicas, podem apresentar odores. Para amenizá-los, mantenha o móvel em local arejado por aproximadamente três dias.

Manutenção e Limpeza

Pano levemente umedecido com água, seguido de pano seco.

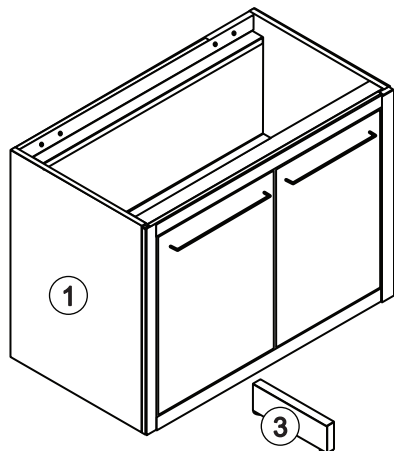
*Nunca utilizar produtos químicos ou abrasivos.

Abaixo sinalizadas, as ferramentas não fornecidas mas necessárias para a montagem do produto.

 Martelo Borracha	 Martelo	 Chave Phillips	 Chave Fenda	 Chave Phillips Pequena	 Chave Fenda Pequena
 Furadeira com Broca de 8mm para alvenaria	 Chave de Boca de xxmm	 Trena	 Nível	 Escada	 Furadeira com Broca de 6mm para madeira

Partes do Produto

- 1 Armário (1x)
- 2 Pé esquerdo (1x)
- 3 Pé direito (1x)



Componentes



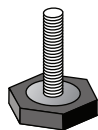
A- Bucha Ø8mm (2x)



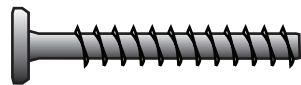
B- Arruela (2x)



C- Parafuso
Ø5x70mm (2x)



D- Sapata (4x)



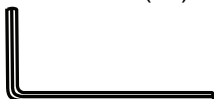
E- Parafuso
Ø7x80mm (4x)



F- Parafuso união (2x)

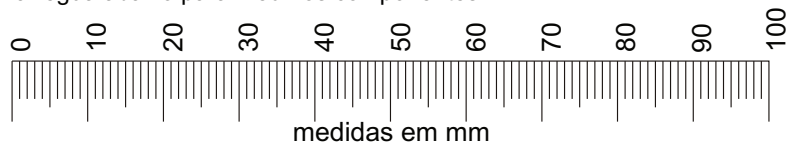


G- Lata de Cera (1x)



H- Chave Allen
4mm (1x)

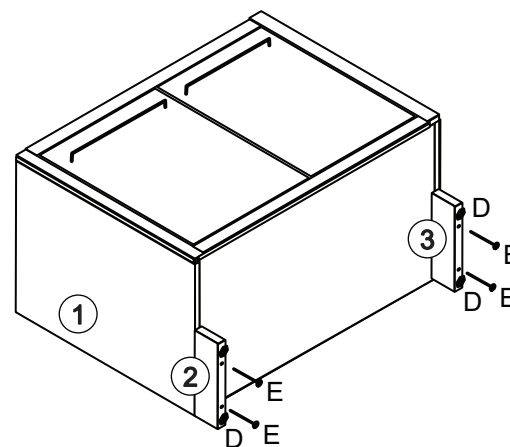
Utilizar a régua abaixo para medir os componentes.



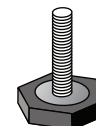
medidas em mm

1 Para ambiente sem rodapé

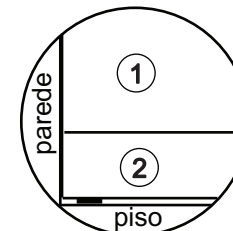
Nesta situação os pés (2) e (3) ficam alinhados com o fundo do módulo.



E- Parafuso
Ø7x80mm (4x)

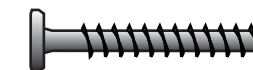
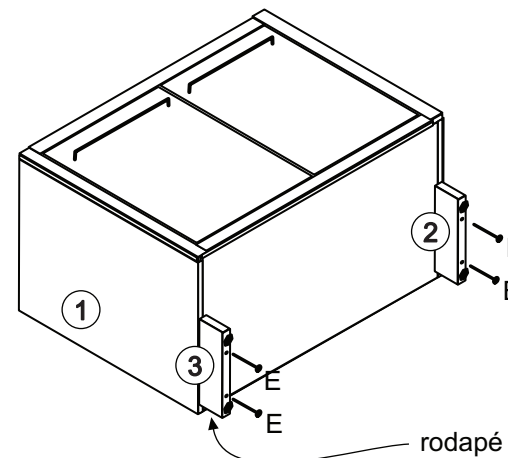


D- Sapata (4x)

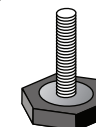


2 Para ambiente com rodapé

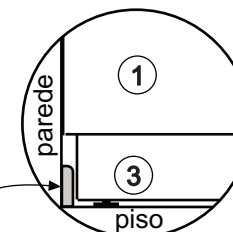
Nesta situação os pés (3) e (2) são fixados invertidos e ficam recuados do fundo do módulo.



E- Parafuso
Ø7x80mm (4x)



D- Sapata (4x)



3 Fixação do Armário na parede



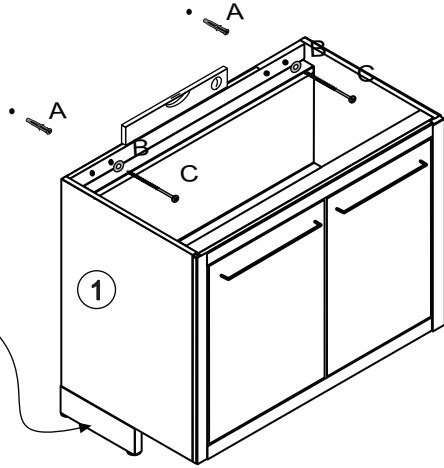
A- Bucha Ø8mm (2x)



B- Parafuso
Ø5x70mm (2x)



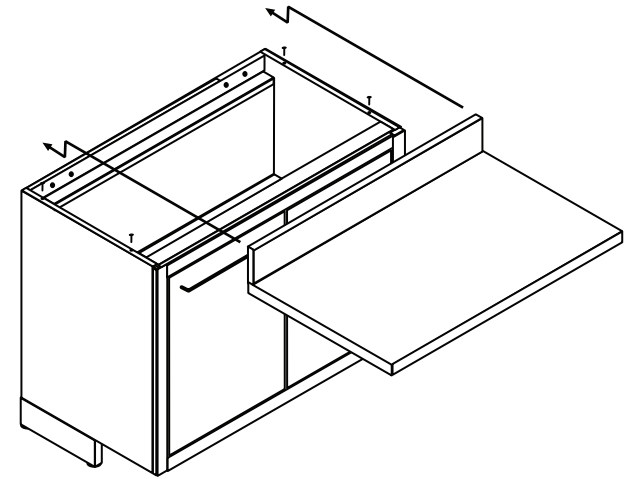
C- Arruela (2x)



Depois de nivelar e fixar o Armário na parede, ajuste as Sapatas para que apoiem firmemente.

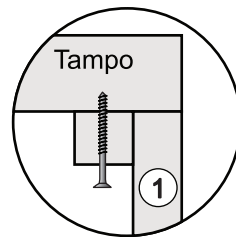
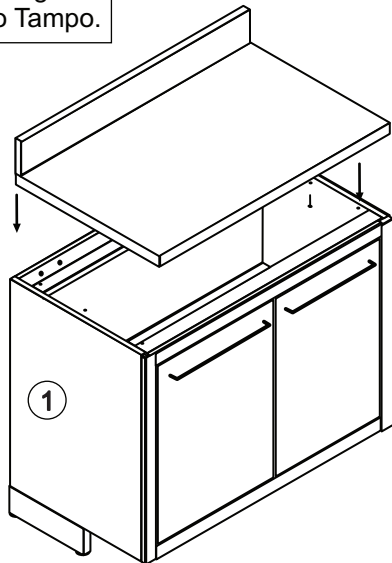
5 Fixação do Tampo de inox

Gabarito e parafusos acompanham o Tampo de inox



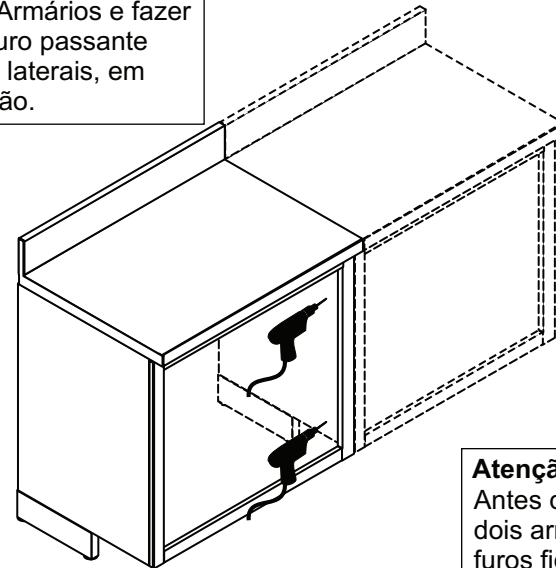
4 Fixação do Tampo de madeira

Os detalhes de montagem estão no Manual do Tampo.



1 Unindo Armários

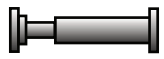
Alinhar os Armários e fazer um único furo passante pelas duas laterais, em cada posição.



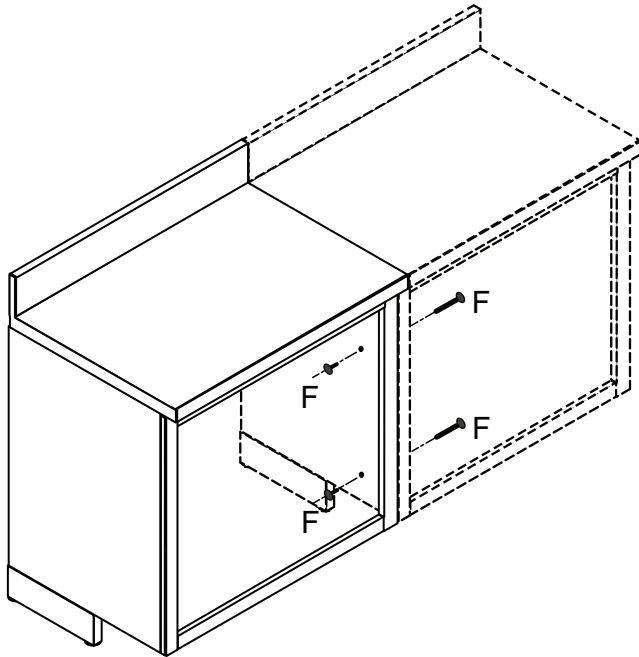
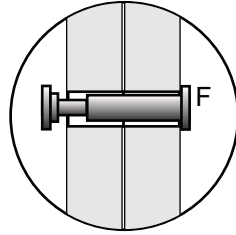
Atenção!

Antes de furar verifique nos dois armários para que os furos fiquem desimpedidos.

2 Unindo Armários



F- Parafuso união (2x)



Capacidade de Carga

