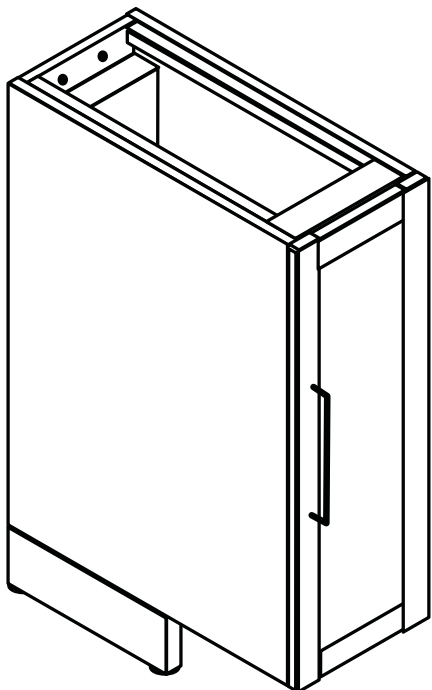


Gourmet

Inferior 20 com 1 Porta



TOK&STOK
www.tokstok.com.br

Bem-vindo

A Tok&Stok traz até você soluções práticas de design com manuais de montagem e instalação detalhados para possibilitar o pleno aproveitamento do potencial dos

Para assegurar a garantia, é recomendada a prévia conferência de partes e componentes, bem como a leitura dos passos e suas ilustrações. Preservar este documento é essencial para a adequada manutenção de seu móvel, o que engloba os possíveis ciclos de montagem e desmontagem.

Central de atendimento: 0800 200 8000

Horário de atendimento: segunda à sábado das 8h às 18h.

Recomendações

Para a montagem deste produto, são necessárias 2 pessoas.

Os parafusos devem ser apertados periodicamente.

Evitar batidas e o contato com objetos cortantes.

Observar as cargas máximas suportáveis, quando houver, conforme o desenho esquemático no final do documento.

Partes do produto protegidas da incidência de luz estão sujeitas a alterações de tonalidade diferentemente das expostas. Somente o uso freqüente pode amenizar esta ocorrência.

Algumas pinturas novas, embora atóxicas, podem apresentar odores. Para amenizá-los, mantenha o móvel em local arejado por aproximadamente três dias.

Manutenção e Limpeza

Vidros: pano levemente umedecido com álcool, seguido de pano seco.

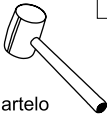


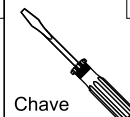



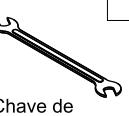
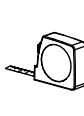
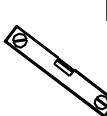


Tecidos: aspirador de pó ou escova com cerdas macias. Demais informações na etiqueta costurada ao produto.

Metais cromados: Flanela seca.

Madeiras, metais pintados, couros: pano levemente umedecido com água, seguido de pano seco.

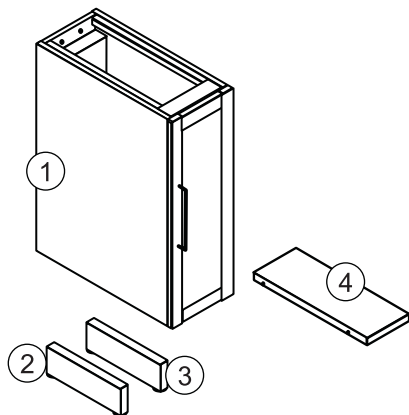
*Nunca utilizar produtos químicos ou abrasivos.

Abaixo sinalizadas, as ferramentas não fornecidas mas necessárias para a montagem do produto.

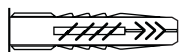
 Martelo Borracha	 Martelo	 Chave Phillips	 Chave Fenda	 Chave Phillips Pequena	 Chave Fenda Pequena
 Furadeira com Broca de 8mm para alvenaria	 Chave de Boca de xmm	 Trena	 Nível	 Escada	 Furadeira com Broca de 6mm para madeira

Partes do Produto

- 1 Armário (1x)
- 2 Pé Esquerdo (1x)
- 3 Pé Direito (1x)
- 4 Prateleira (1x)



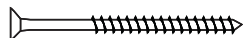
Componentes



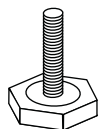
A- Bucha
Ø8mm (1x)



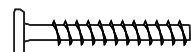
B- Arruela (1x)



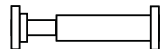
C- Parafuso
Ø5x70mm (1x)



D- Sapata (4x)



E- Parafuso
Ø7x80mm (4x)



F- Parafuso
União (2x)

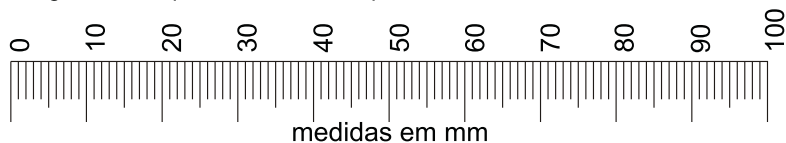


G- Suporte
Metálico (4x)

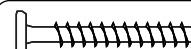


H- Chave Allen
4mm (1x)

Utilizar a régua abaixo para medir os componentes.



Para ambiente sem rodapé



E- Parafuso
Ø7x80mm (4x)

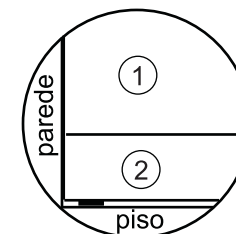
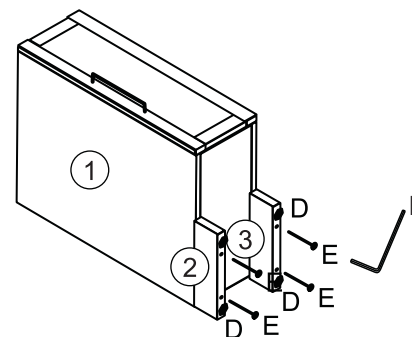


D- Sapata (4x)

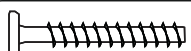


H- Chave Allen
4mm (1x)

Nesta situação os pés (2) e (3) ficam alinhados com o fundo do módulo.



Para ambiente com rodapé

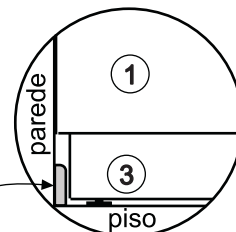
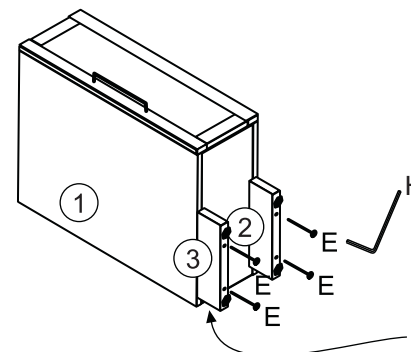


E- Parafuso
Ø7x80mm (4x)

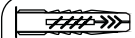


H- Chave Allen
4mm (1x)

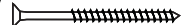
Nesta situação os pés (3) e (2) são fixados invertidos e ficam recuados do fundo do módulo.



Fixação do Armário na parede



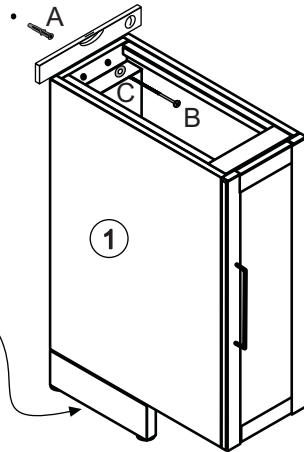
A- Bucha
Ø8mm (1x)



C- Parafuso
Ø5x70mm (1x)



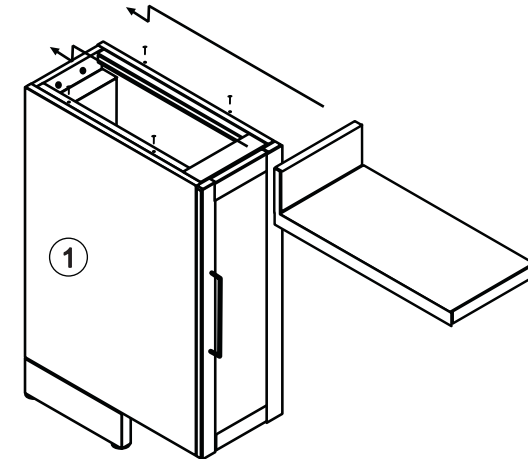
B- Arruela (1x)



Depois de nivelar e fixar o Gaveteiro na parede, ajustar as Sapatas para que apoiem firmemente.

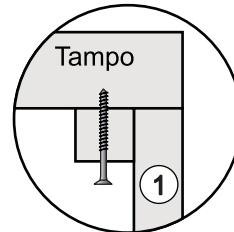
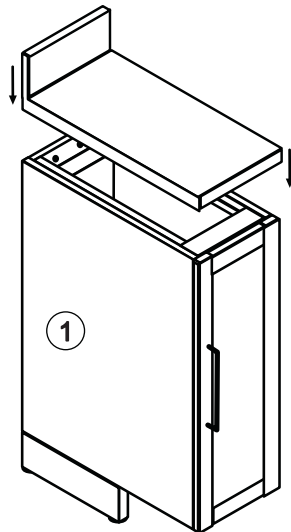
Fixação do Tampo de inox

Gabarito e parafusos acompanham o Tampo de inox



Fixação do Tampo de madeira

Os detalhes de montagem estão no Manual do Tampo.

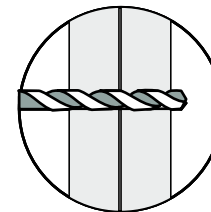


1 União de Módulos

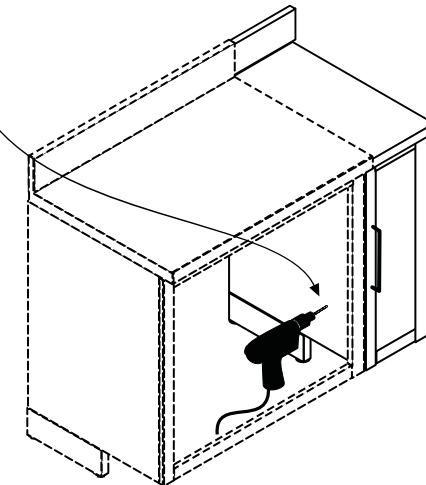
Atenção!

Antes de furar verifique nos dois armários para que o furo fique livre.

Alinhar os Armários e furar Cuidadosamente como indicado no detalhe

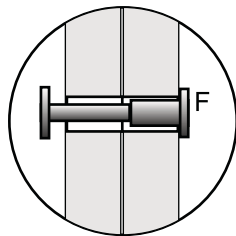
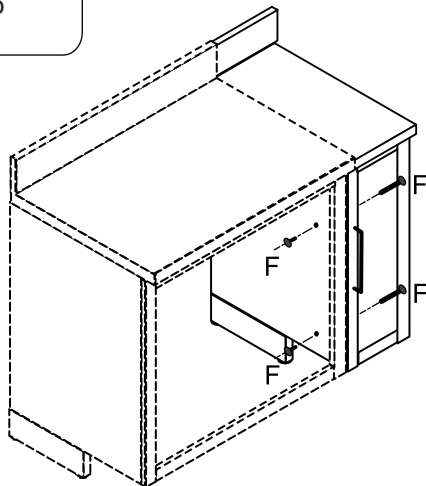


Broca
Ø6mm
(madeira)



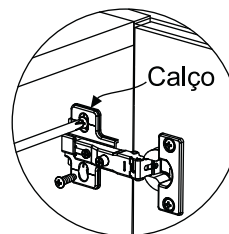
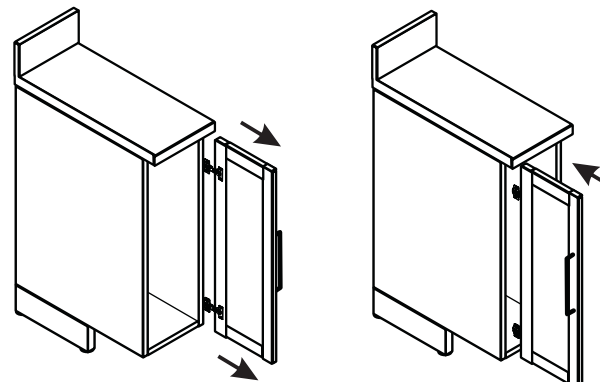
2

F- Parafuso União (2x)

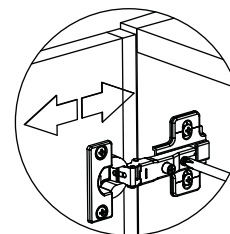


Invertendo a abertura da Porta

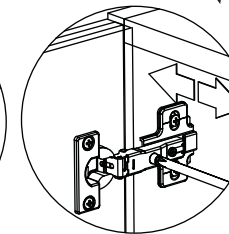
Soltar os Parafusos dos Calços das dobradiças e retirar a porta, conforme detalhe 1. Girar a porta e fixar os calços nos pré-furos da lateral esquerda do módulo. Fazer a regulagem conforme os detalhes 2, 3 e 4.



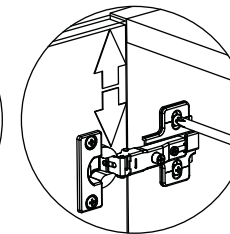
detalhe 1



detalhe 2



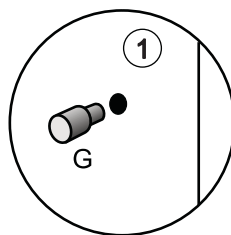
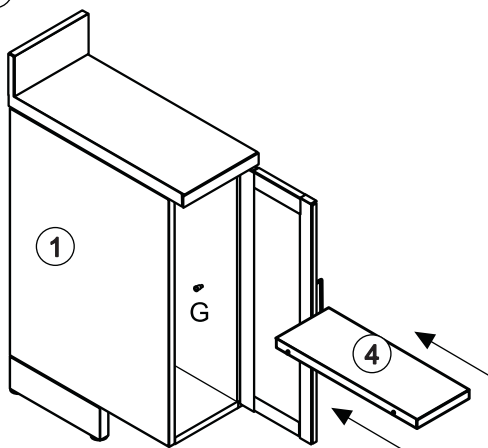
detalhe 3



detalhe 4

Instalando a Prateleira

G- Suporte Metálico (4x)



Capacidade de Carga

