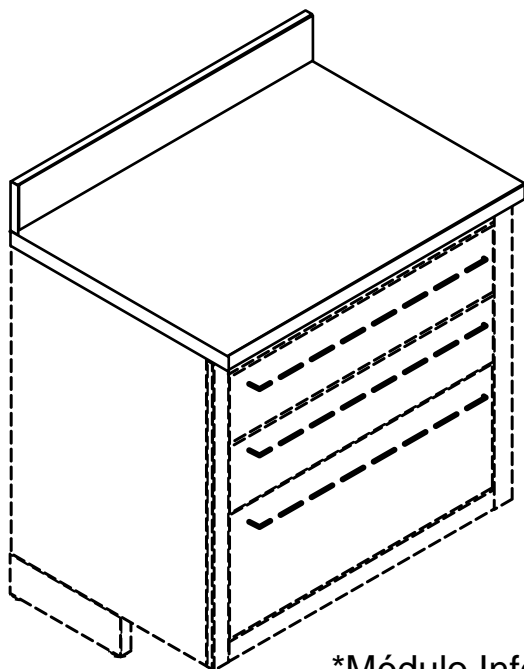


# Gourmet

## Tampo de Madeira 80



\*Módulo Inferior 80  
(vendido separadamente)

**TOK&STOK**  
www.tokstok.com.br

### Bem-vindo

A Tok&Stok traz até você soluções práticas de design com manuais de montagem e instalação detalhados para possibilitar o pleno aproveitamento do potencial dos produtos.

Para assegurar a garantia, é recomendada a prévia conferência de partes e componentes, bem como a leitura dos passos e suas ilustrações.

Preservar este documento é essencial para a adequada manutenção de seu móvel, o que engloba os possíveis ciclos de montagem e desmontagem.

Em casos de dúvidas, o setor de Contact Center atende pelo 0800 70 10 161 de segunda à sexta, das 9:00h às 20:00h, e aos sábados, das 9:00h às 18:00h. Há canais de comunicação também no site [www.tokstok.com.br](http://www.tokstok.com.br).

### Recomendações

Para a montagem deste produto, são necessárias 2 pessoas.

Os parafusos devem ser apertados periodicamente.

Evitar batidas e o contato com objetos cortantes.

Observar as cargas máximas suportáveis, quando houver, conforme o desenho esquemático no final do documento.

Partes do produto protegidas da incidência de luz estão sujeitas a alterações de tonalidade diferentemente das expostas. Somente o uso freqüente pode amenizar esta ocorrência.

Algumas pinturas novas, embora atóxicas, podem apresentar odores. Para amenizá-los, mantenha o móvel em local arejado por aproximadamente três dias.

### Manutenção e Limpeza

Vidros: pano levemente umedecido com álcool, seguido de pano seco.

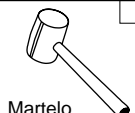
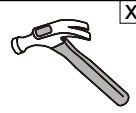
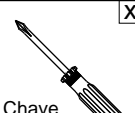
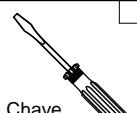




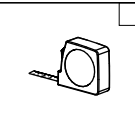
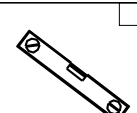

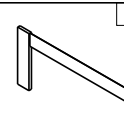
Tecidos: aspirador de pó ou escova com cerdas macias. Demais informações na etiqueta costurada ao produto.

Metais cromados: Flanela seca.

Madeiras, metais pintados, couros: pano levemente umedecido com água, seguido de pano seco.

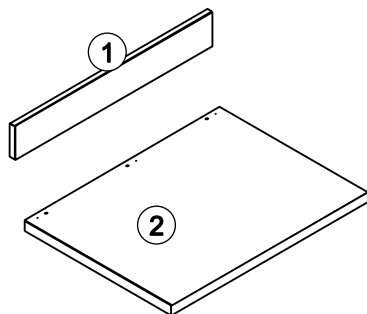
\*Nunca utilizar produtos químicos ou abrasivos.

**Abaixo sinalizadas, as ferramentas não fornecidas mas necessárias para a montagem do produto.**

 Martelo Borracha	 Martelo	 Chave Phillips	 Chave Fenda	 Chave Phillips Pequena	 Chave Fenda Pequena
 Furadeira com Broca de 8mm	 Chave de Boca de xxmm	 Trena	 Nível	 Escada	 Esquadro

## Partes do Produto

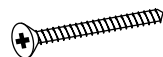
- 1 Rodatampo (1x)
- 2 Tampo (1x)



## Componentes



A- Cavilha  
8x30mm (3x)

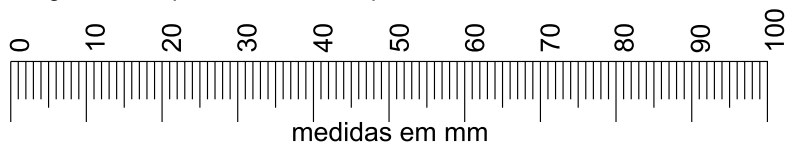


B- Parafuso C  
4x40mm (3x)



C- Parafuso C  
4x35mm (9x)

Utilizar a régua abaixo para medir os componentes.



medidas em mm

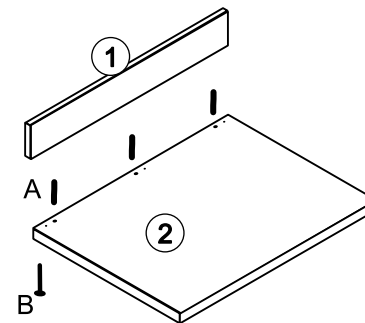
## 1 Montagem do Tampo



A- Cavilha  
8x30mm (3x)



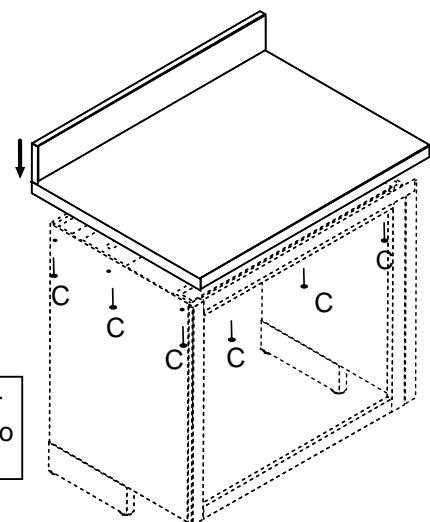
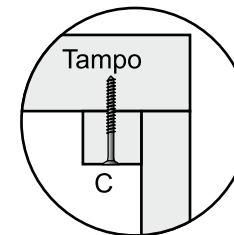
B- Parafuso C  
4x40mm (3x)



## 2 Fixação do Tampo



C- Parafuso C  
4x35mm (9x)



É necessário remover  
as gavetas para fixação  
do tampo.

Carga  
Máxima  
Suportável

50  
Kg

Distribuídos  
Uniformemente