

grow

cabideiro
TOK&STOK



ferramentas necessárias
(não fornecidas)



martelo de borracha



1
pessoas necessárias
para montar
o produto



20min
tempo de montagem
aproximado



fácil
grau de
dificuldade



Não utilizar produtos
químicos ou abrasivos
na limpeza. Evitar
contato com objetos
cortantes.



Cromado: flanela seca.
Pintura/plástico: pano
levemente umedecido com
água, seguido de pano seco.

Partes do Produto



1- Haste Superior
Horizontal (1x)



2- Junção (2x)



3- Haste Superior
Vertical (2x)



4- Trava (2x)



5- Haste Inferior
Vertical (2x)



6- Haste Inferior
Horizontal (2x)



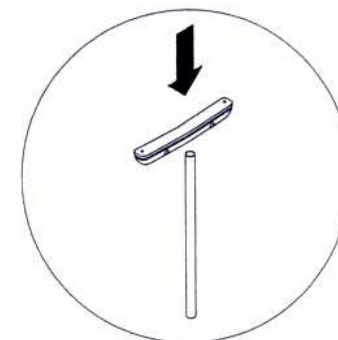
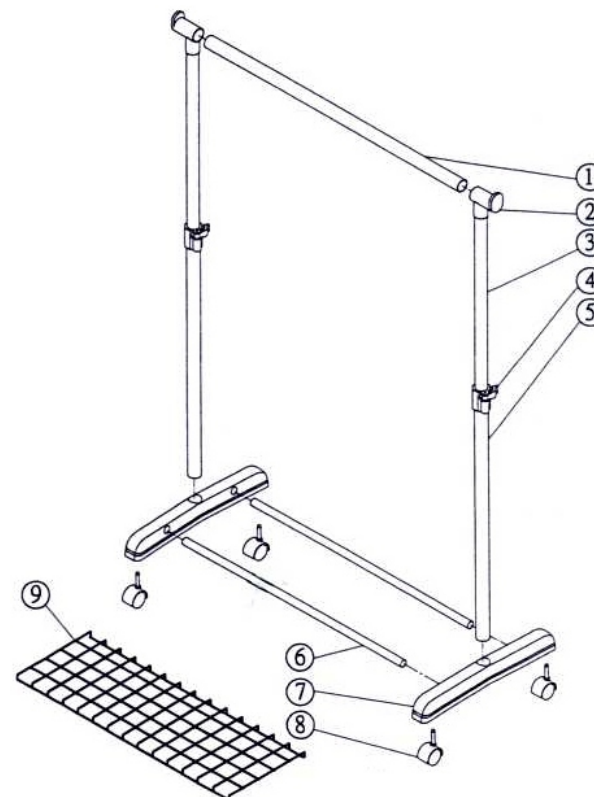
7- Pé (2x)



8- Rodízio (4x)



9- Prateleira
Aramada (1x)



**Carga máxima
suportável:
10kg/cabideiro
e 5kg/prateleira,
distribuídos
uniformemente.**