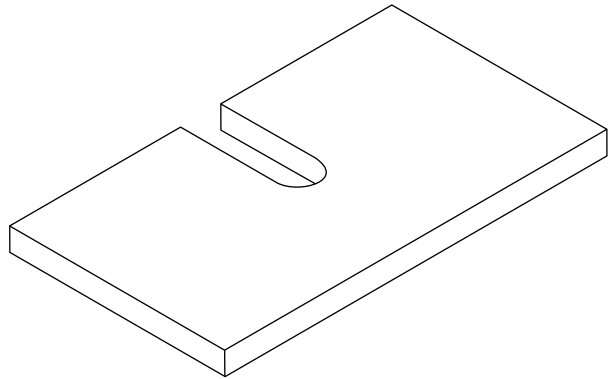


# Hidri

## Bancada para Cuba 80cm



### Pessoas Necessárias para Montagem



1 pessoa

### Ferramentas Necessárias (Não Fornecidas)



### ATENÇÃO

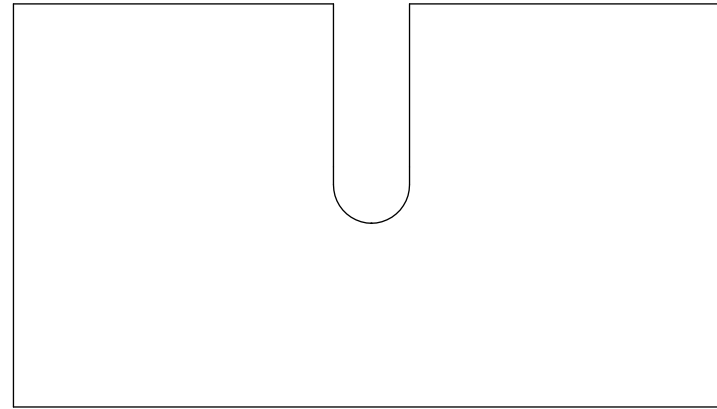
- 1- Ler e observar atentamente toda a instrução antes de iniciar a montagem.
- 2- A montagem do produto deverá ser feita em uma superfície limpa e plana. Aconselhamos utilizar a embalagem para forrar o chão a fim de não danificar o produto.
- 3- Os parafusos devem ser apertados periodicamente.
- 4- Evitar batidas e o contato com objetos cortantes.
- 5- Carga máxima suportável: 40kg uniformemente distribuídas.

### LIMPEZA

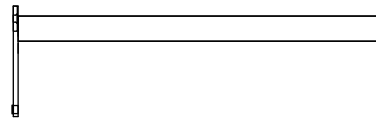
- 1- Pano levemente umedecido com água, seguido de pano seco.
- 2- Não utilizar produtos químicos ou abrasivos.

**TOK&STOK**  
www.tokstok.com.br

## Partes do Produto

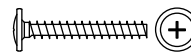


1- Tampo (1x)



2- Suporte Mão Francesa (2x)

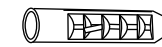
## Componentes



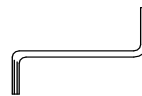
A- Parafuso Ø3,5x25 (2x)



B- Parafuso Ø6x65 (4x)



C- Bucha 8mm (4x)



D- Chave Zeta (1x)

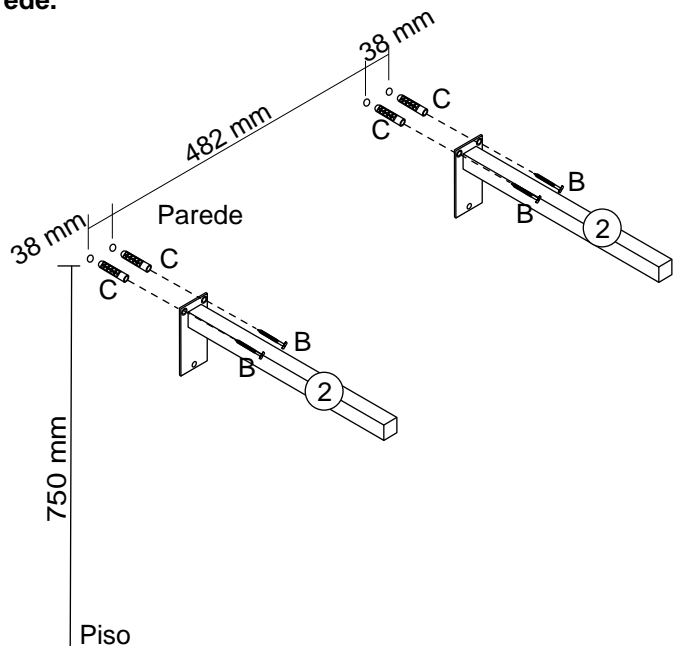
## 1 Montagem

Fazer as marcações na parede observando a medida entre centros dos furos indicados abaixo e o correto nivelamento.

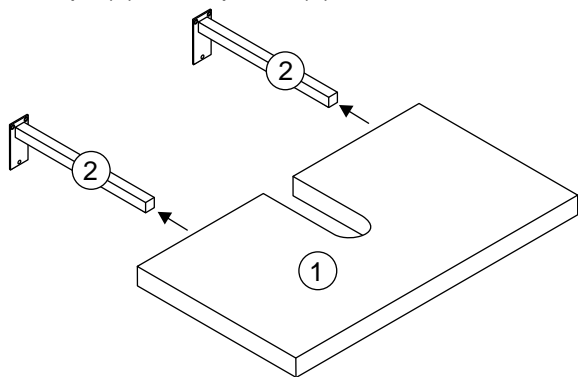
Prever o espaço necessário para a fixação. Furar a parede com uma furadeira+broca de 8mm (não fornecidas) e encaixar as Buchas (C) nos furos.

Fixar os Suportes (2) na parede com os Parafusos (B) e com uma chave phillips (não fornecida).

**IMPORTANTE!!! A empresa não se responsabilizará por acidentes decorrentes da não observância dos passos acima e nem pela fragilidade da parede.**

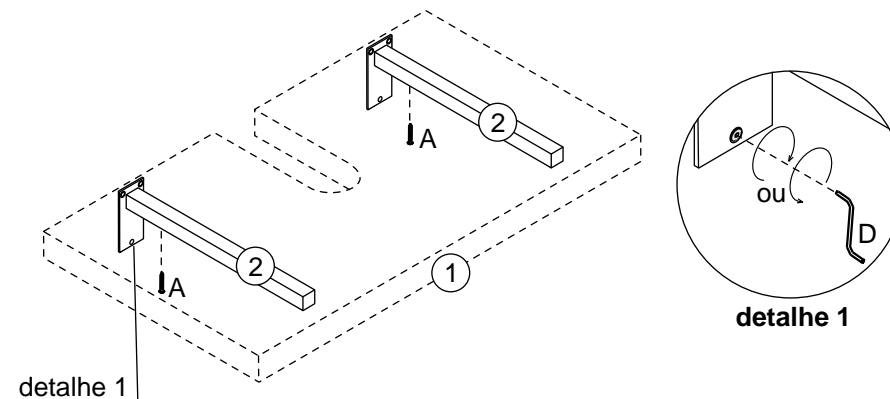


## 2 Encaixar o Tampo (1) nos Suportes (2).



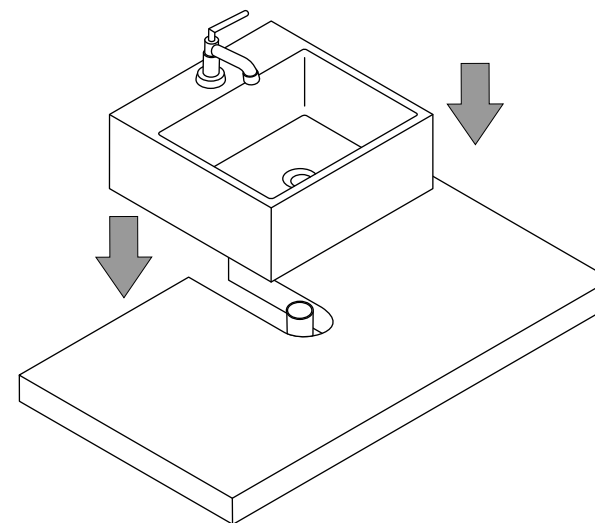
## 3 Nivelar o Tampo (1) através do parafuso existente nos Suportes (2) com a Chave (D), conforme detalhe 1.

Após o nivelamento, travar o Tampo (1) com os Parafusos (A) e uma chave phillips (não fornecida) na furação existente na parte de baixo do suporte.

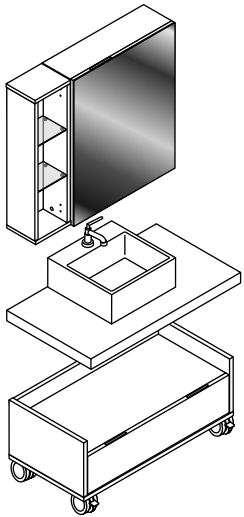


## 4 Posicionar a Cuba (vendida separadamente) sobre a Bancada e instalar o conjunto hidráulico (torneira + sifão), certificar-se que não existe vazamento antes do uso.

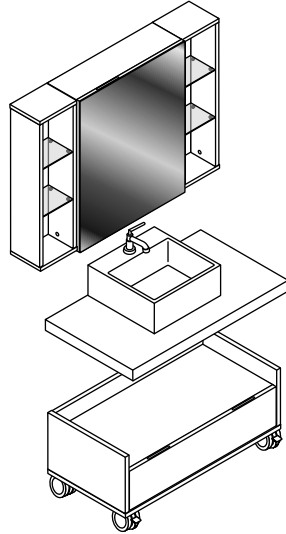
**Recomendamos que a parte hidráulica seja instalada por um especialista.**



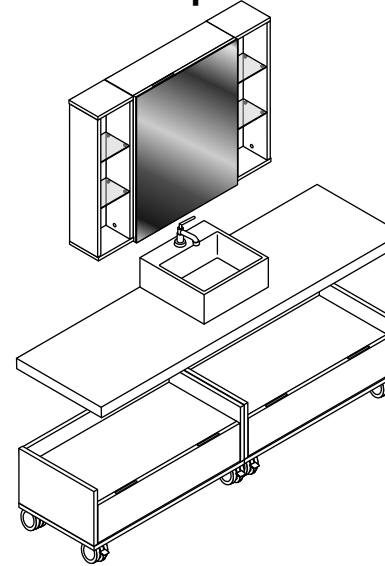
## Sugestões de Modulações (Módulos, cuba e kit hidráulico vendidos separadamente).



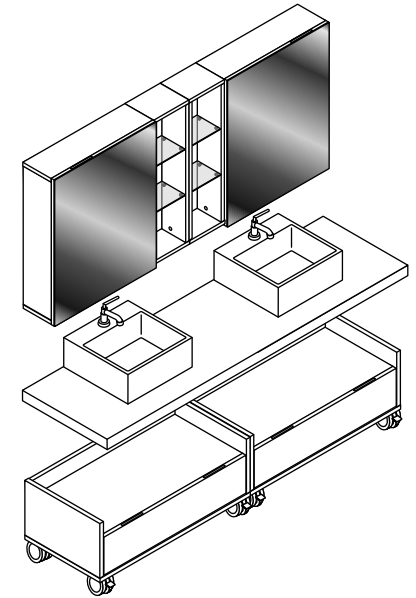
- (1x) Hidri Armário com Espelho
- (1x) Hidri Nicho Superior
- (1x) Hidri Bancada para Cuba 80
- (1x) Hidri Módulo Inferior 1 Gaveta



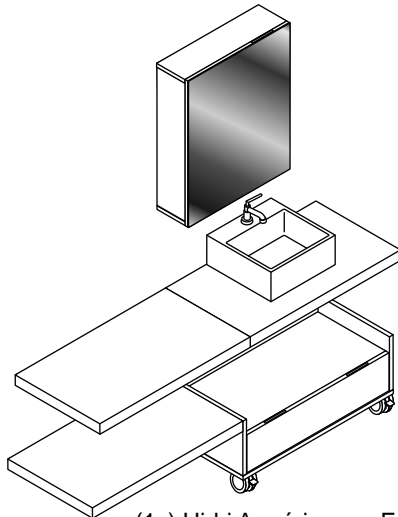
- (1x) Hidri Armário com Espelho
- (2x) Hidri Nicho Superior
- (1x) Hidri Bancada para Cuba 80
- (1x) Hidri Módulo Inferior 1 Gaveta



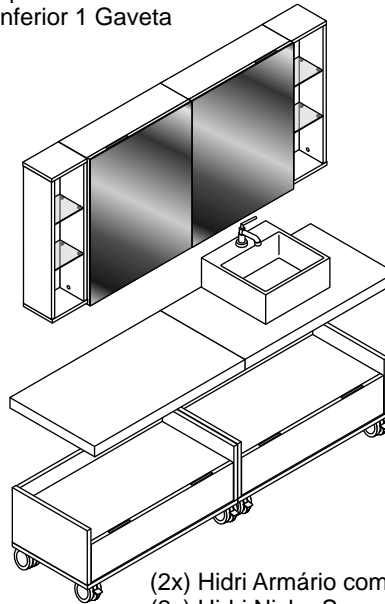
- (1x) Hidri Armário com Espelho
- (2x) Hidri Nicho Superior
- (1x) Hidri Bancada para Cuba 160
- (2x) Hidri Módulo Inferior 1 Gaveta



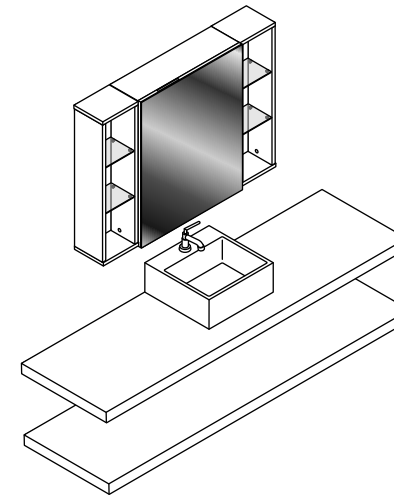
- (2x) Hidri Armário com Espelho
- (2x) Hidri Nicho Superior
- (1x) Hidri Bancada Dupla para Cuba 160
- (2x) Hidri Módulo Inferior 1 Gaveta



- (1x) Hidri Armário com Espelho
- (2x) Hidri Bancada 80
- (1x) Hidri Bancada para Cuba 80
- (1x) Hidri Módulo Inferior 1 Gaveta



- (2x) Hidri Armário com Espelho
- (2x) Hidri Nicho Superior
- (1x) Hidri Bancada 80
- (1x) Hidri Bancada para Cuba 80
- (2x) Hidri Módulo Inferior 1 Gaveta



- (1x) Hidri Armário com Espelho
- (2x) Hidri Nicho Superior
- (1x) Hidri Bancada para Cuba 160
- (1x) Hidri Bancada 160