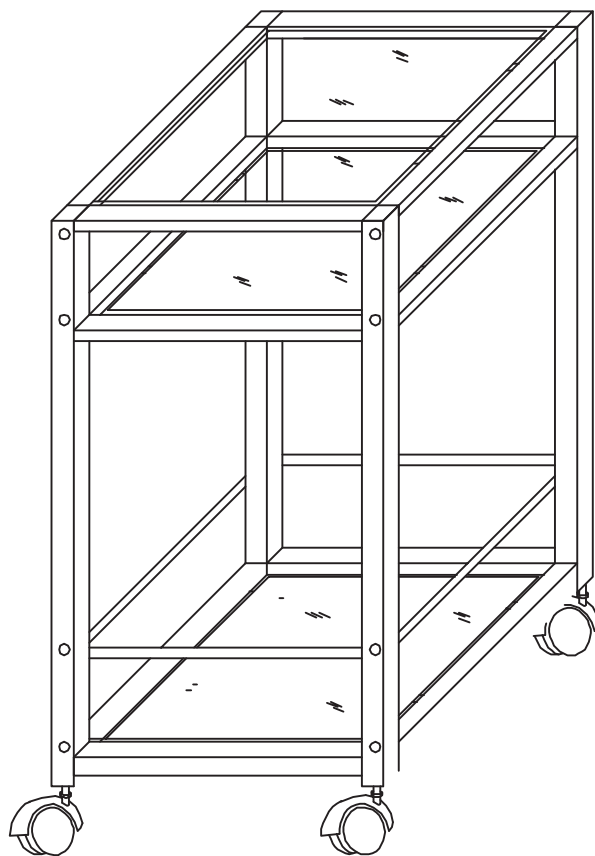


Hold

Carrinho Bar 60x44cm



HOLDARB90 - KLJ - 06/02/14 - F1/2 - REV.1

Bem-vindo

A Tok&Stok traz até você soluções práticas de design com manuais de montagem e instalação detalhados para possibilitar o pleno aproveitamento do potencial dos produtos.

Para assegurar a garantia, é recomendada a prévia conferência de partes e componentes, bem como a leitura dos passos e suas ilustrações.

Preservar este documento é essencial para a adequada manutenção de seu móvel, o que engloba os possíveis ciclos de montagem e desmontagem.

Em casos de dúvidas, o setor de Contact Center atende pelo 0800 70 10 161 de segunda à sexta, das 9:00h às 20:00h, e aos sábados, das 9:00h às 18:00h. Há canais de comunicação também no site www.tokstok.com.br.

Recomendações

Para a montagem deste produto, são necessárias 2 pessoas.

Os parafusos devem ser apertados periodicamente.

Evitar batidas e o contato com objetos cortantes.

Observar as cargas máximas suportáveis, quando houver, conforme o desenho esquemático no final do documento.

Partes do produto protegidas da incidência de luz estão sujeitas a alterações de tonalidade diferentemente das expostas. Somente o uso freqüente pode amenizar esta ocorrência.

Algumas pinturas novas podem apresentar odores. Para amenizá-los, mantenha o móvel em local arejado por aproximadamente três dias.

Manutenção e Limpeza

Vidros: pano levemente umedecido com álcool, seguido de pano seco.

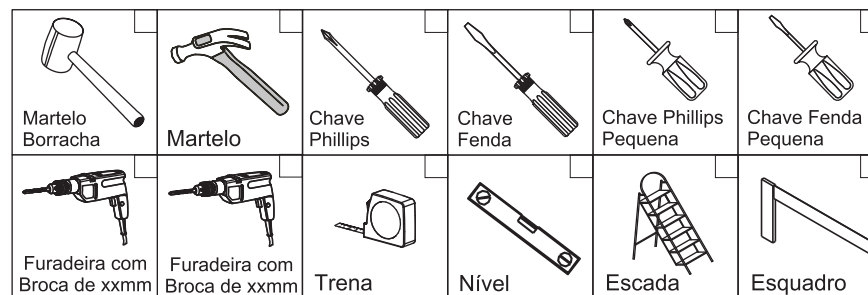
Tecidos: aspirador de pó ou escova com cerdas macias. Demais informações na etiqueta costurada ao produto.

Metais cromados: Flanela seca.

Madeiras, metais pintados, couros: pano levemente umedecido com água, seguido de pano seco.

*Nunca utilize produtos químicos ou abrasivos.

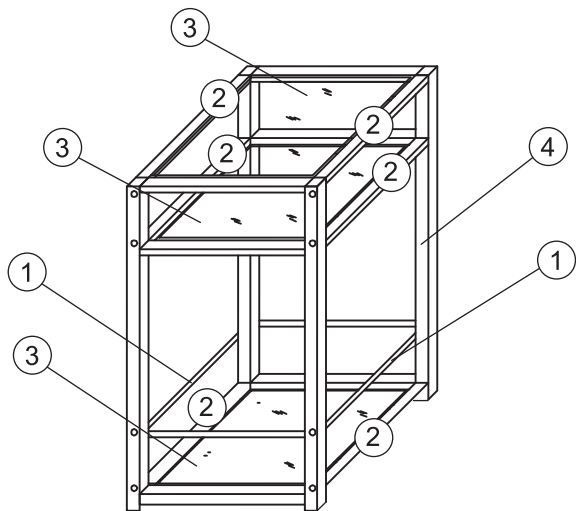
Abaixo sinalizadas, as ferramentas não fornecidas mas necessárias para a montagem do produto.



TOK&STOK

Partes do Produto

- 1 Haste (2x)
- 2 Travessa (6x)
- 3 Tampo de Vidro (3x)
- 4 Estrutura (1x)



Componentes



A- Ventosa (12x)



B- Parafuso (16x)



C- Acabamento (4x)



D- Rodízio (4x)

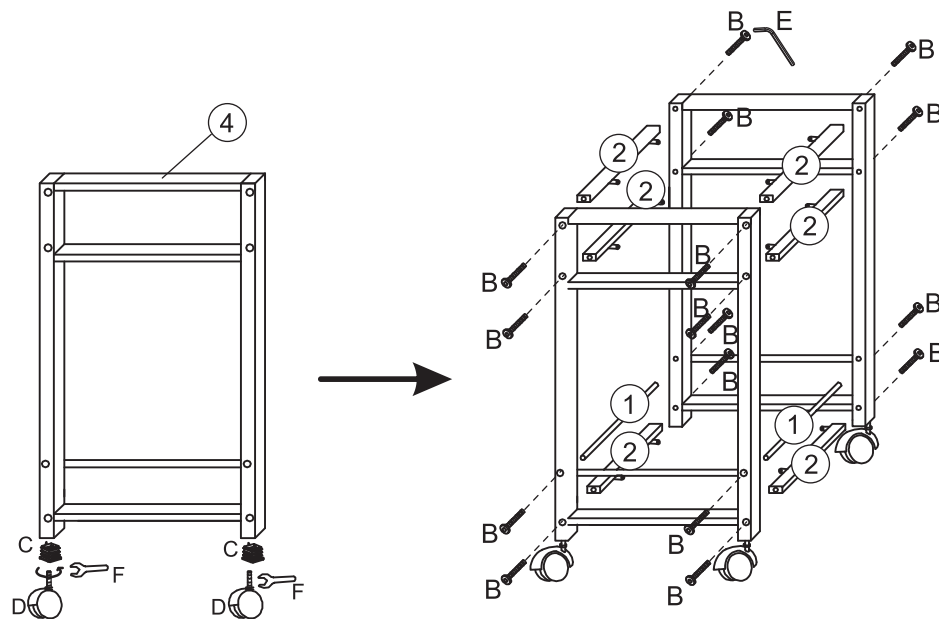


E- Chave Allen (1x)



F- Chave de Boca (1x)

1 Montagem



2

