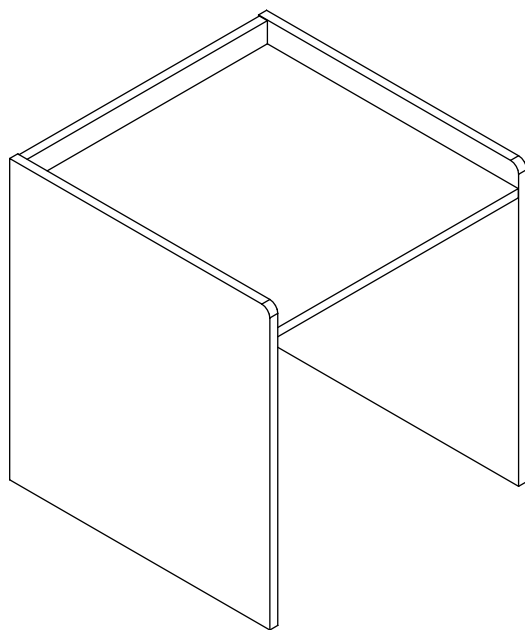


Houset

Mesa Lateral 48x48



HOUSETLQ48 - KL&CMO - 17/05/16 - F1/3 - REV.0

Bem-vindo

A Tok&Stok traz até você soluções práticas de design com manuais de montagem e instalação detalhados para possibilitar o pleno aproveitamento do potencial dos produtos.

Para assegurar a garantia, é recomendada a prévia conferência de partes e componentes, bem como a leitura dos passos e suas ilustrações.

Preservar este documento é essencial para a adequada manutenção de seu móvel, o que engloba os possíveis ciclos de montagem e desmontagem.

Em casos de dúvidas, o setor de Contact Center atende pelo 0800 70 10 161 de segunda à sexta, das 9:00h às 20:00h, e aos sábados, das 9:00h às 18:00h. Há canais de comunicação também no site www.tokstok.com.br.

Recomendações

Para a montagem deste produto, é necessária 1 pessoa.

Evitar batidas e o contato com objetos cortantes.

Observar as cargas máximas suportáveis, quando houver, conforme o desenho esquemático no final do documento.

Partes do produto protegidas da incidência de luz estão sujeitas a alterações de tonalidade diferentemente das expostas. Somente o uso freqüente pode amenizar esta ocorrência.

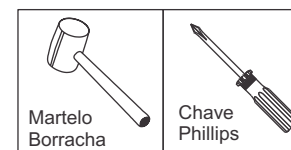
Algumas pinturas novas, embora atóxicas, podem apresentar odores. Para amenizá-los, mantenha o móvel em local arejado por aproximadamente três dias.

Manutenção e Limpeza

Pano levemente umedecido com água, seguido de pano seco.

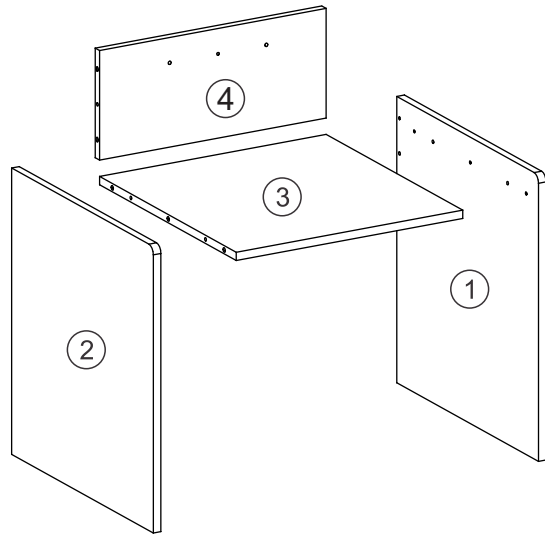
*Nunca utilizar produtos químicos ou abrasivos.

Abaixo sinalizadas, as ferramentas não fornecidas mas necessárias para a montagem do produto.

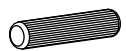


Partes do Produto

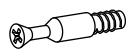
- ❶ Lateral Direita (1x)
- ❷ Lateral Esquerda (1x)
- ❸ Tampo (1x)
- ❹ Trava (1x)



Componentes



A- Cavilha
Ø6x30 (8x)



B- Minifix (11x)



C- Tambor (11x)



D- Tapa furo
Ø18mm (11x)



E- Sapata (4x)

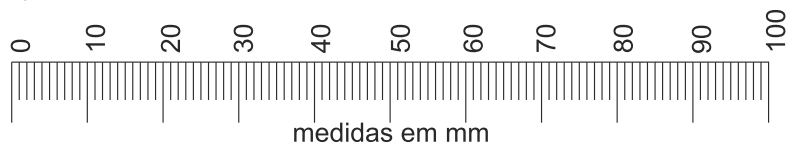


F- Prego
Ø10x10 (4x)

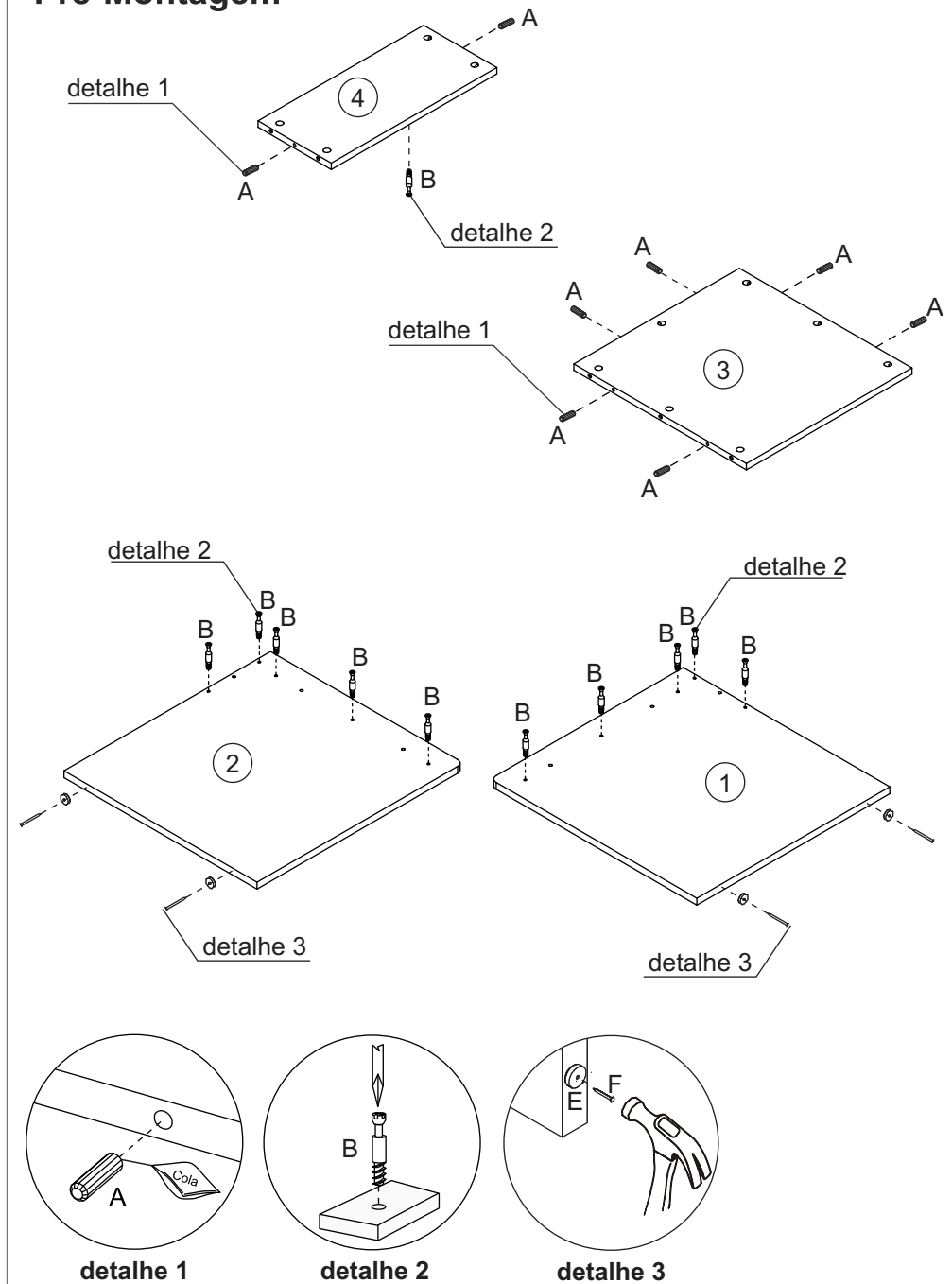


G- Cola (1x)

Utilizar a régua abaixo para medir os componentes.



Pré-Montagem



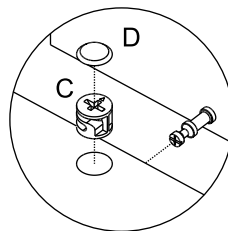
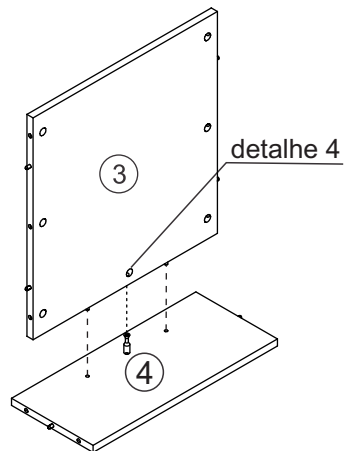
1



C- Tambor (1x)



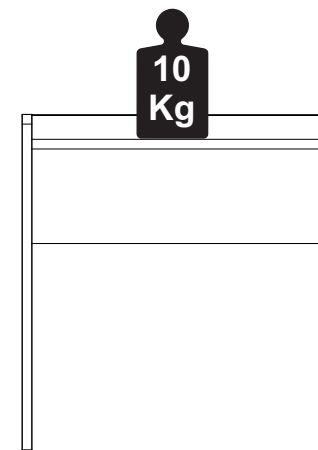
D- Tapa furo
Ø18mm (1x)



detalhe 4

Encaixar e girar
os tambores em
sentido horário

Capacidade de Carga
(uniformemente distribuídas)



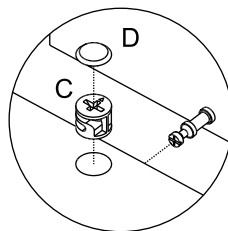
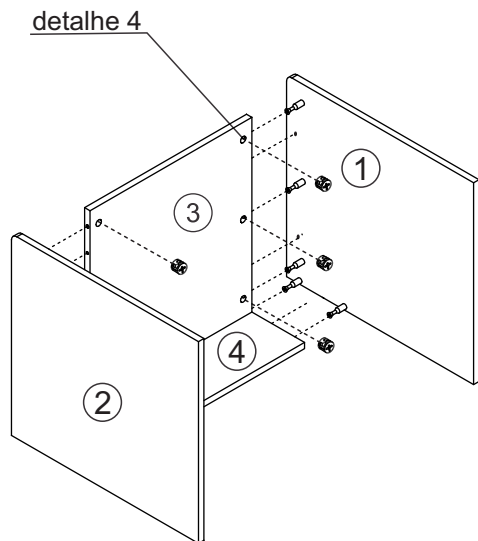
2



C- Tambor (10x)



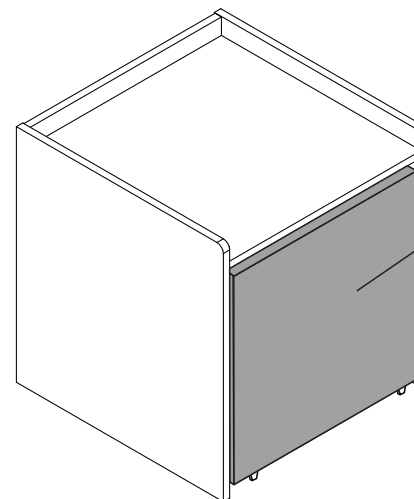
D- Tapa furo
Ø18mm (10x)



detalhe 4

Encaixar e girar
os tambores em
sentido horário

Sugestão de uso:



SET PUFE
(vendido separadamente)