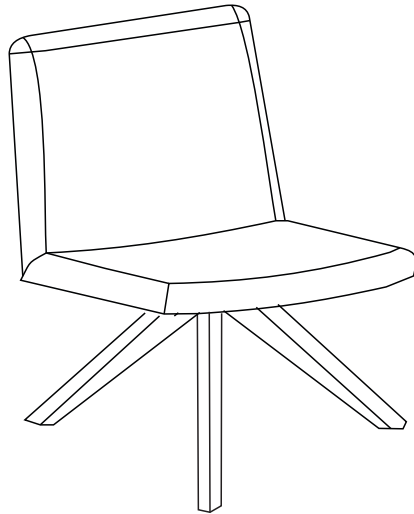


# japy

## cadeira giratória

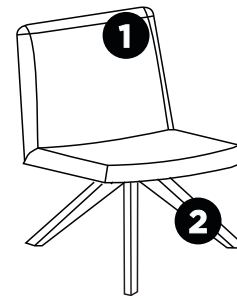
### TOK&STOK



#### partes do produto

1 Estrutura (1x)

2 Base (1x)



#### componentes

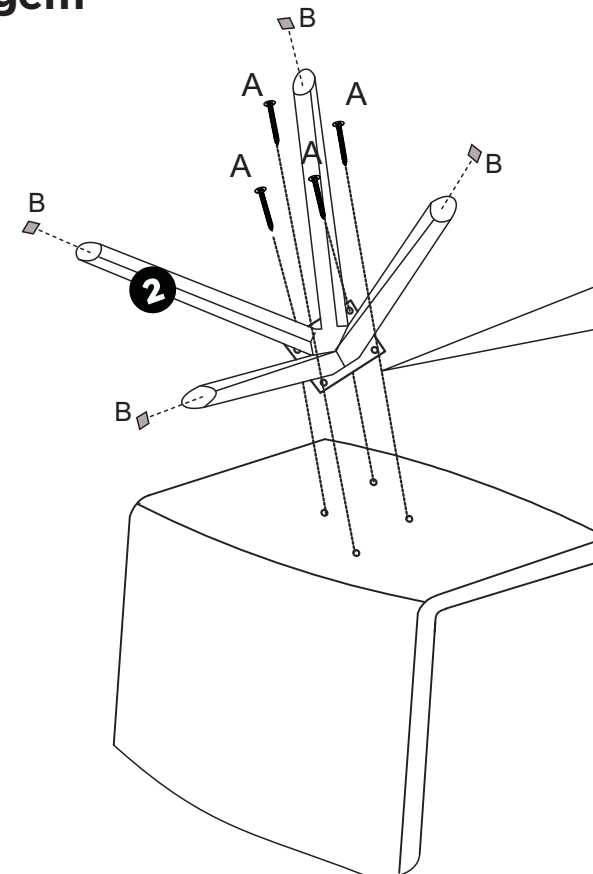


A- Parafuso  
ø6x30 (4x)



B- Feltro (4x)

#### montagem



Seguir a indicação da etiqueta para fixar a base na posição correta.



não utilizar químicos ou abrasivos na limpeza



evitar o contato com objetos cortantes e exposição prolongada ao sol.



Assento/encosto: aspirador de pó ou escova com cerdas macias.  
Estrutura: pano levemente umedecido com água, seguido de pano seco.



tempo de montagem aproximado



grau de dificuldade



capacidade máxima suportável, distribuída uniformemente