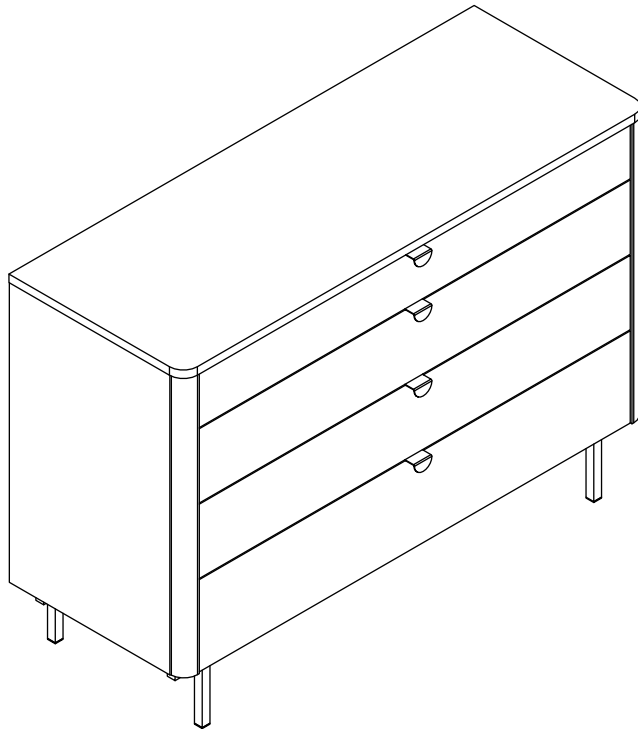


jazz

cômoda 4 gavetas

TOK&STOK



componentes



A- Tambor (28x)



D- Parafuso Ø4x40 c/c (12x)



G- Trilho Lateral 350mm (6x)



J- Trilho Gaveta 250mm (2x)



M- Cavilha Ø6x15 (64x)



P- Parafuso Ø4,0x16 (12x)



S- Parafuso Ø3,0x20 c/f(2x)



V- Bucha ø6mm (2x)



B- Minifix (28x)



E- Parafuso 3,0x25 c/c (2x)



H- Feltro 20x20 (4x)



K- Trilho Lateral 250mm (2x)



N- Tampa Adesiva (10x)



Q- Suporte Cantonera (2x)



T- Parafuso Ø4,0x35 c/p (2x)



C- Cavilha Ø8x30 (55x)



F- Trilho Gaveta 350mm (6x)



I- Parafuso Ø6,0x12 c/c (60x)



L- Parafuso Ø3,5x16 (30x)



O- Cantonera 46x18x18 (4x)

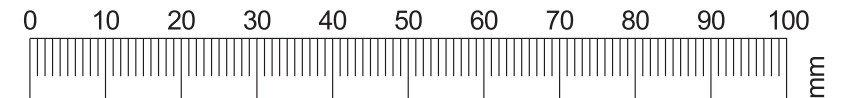


R- Puxador (4x)



U- Corrente (2x)

Utilize a régua para medir os componentes.



2
pessoas necessárias
para montar
o produto



60min
tempo de montagem
aproximado



médio
grau de
dificuldade



não utilizar químicos
ou abrasivos
na limpeza



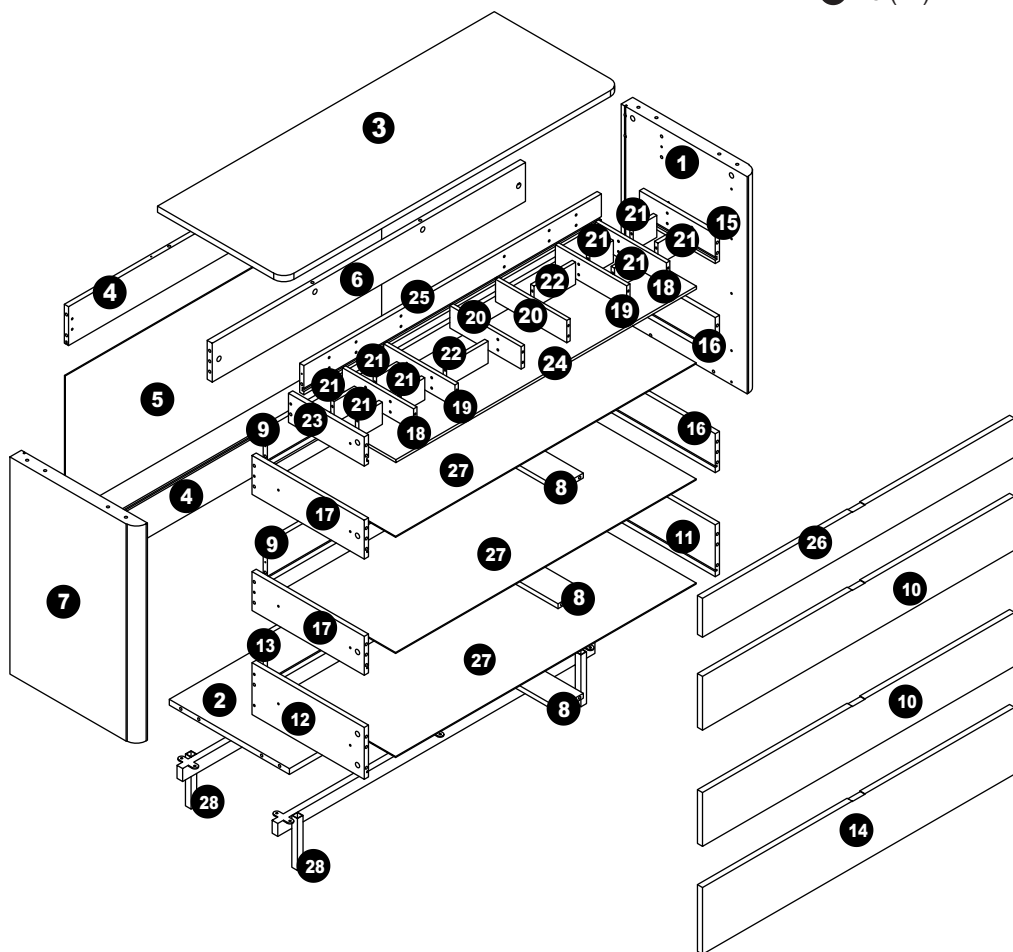
evitar batidas
e contato com
objetos cortantes



pano umedecido
com água seguido
de pano seco

partes do produto

- | | | |
|--------------------------------|--|--------------------------------------|
| 1 Lateral Direita (1x) | 10 Frente Gaveta interm. (2x) | 19 Divisória Gaveta Central (2x) |
| 2 Base (1x) | 11 Lateral Gaveta Direita inferior (1x) | 20 Divisória Gaveta Esquerda (2x) |
| 3 Tampo (1x) | 12 Lateral Gaveta Esquerda inferior (1x) | 21 Divisória Gaveta Menor (8x) |
| 4 Fixador (2x) | 13 Traseiro gaveta inferior (1x) | 22 Divisória Gaveta Maior (2x) |
| 5 Fundo Fechamento (1x) | 14 Frente gaveta inferior (1x) | 23 Lateral Gaveta Esquerda sup. (1x) |
| 6 Fixador Superior (1x) | 15 Lateral Gaveta Direita sup. (1x) | 24 Fundo Gaveta sup. (1x) |
| 7 Lateral Esquerda (1x) | 16 Lateral Gaveta Direita interm. (2x) | 25 Traseiro Gaveta sup. (1x) |
| 8 Reforço Gaveta (3x) | 17 Lateral Gaveta Esquerda interm. (2x) | 26 Frente Gaveta sup. (1x) |
| 9 Traseiro gaveta interm. (2x) | 18 Divisória Gaveta Direita (2x) | 27 Fundo Gaveta (3x) |
| | | 28 Pé (2x) |



ferramentas necessárias (não fornecidas)



chave phillips



martelo de borracha

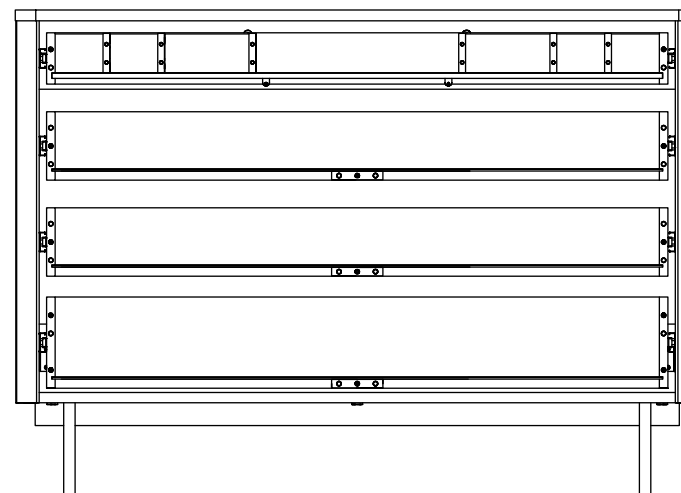


parafusadeira



furadeira
6 mm

Capacidade de Carga (distribuídos uniformemente)



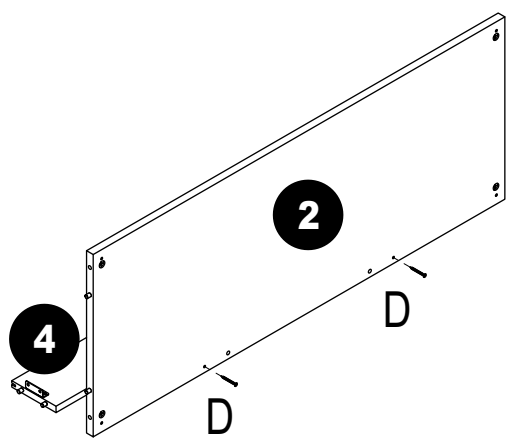
tampo



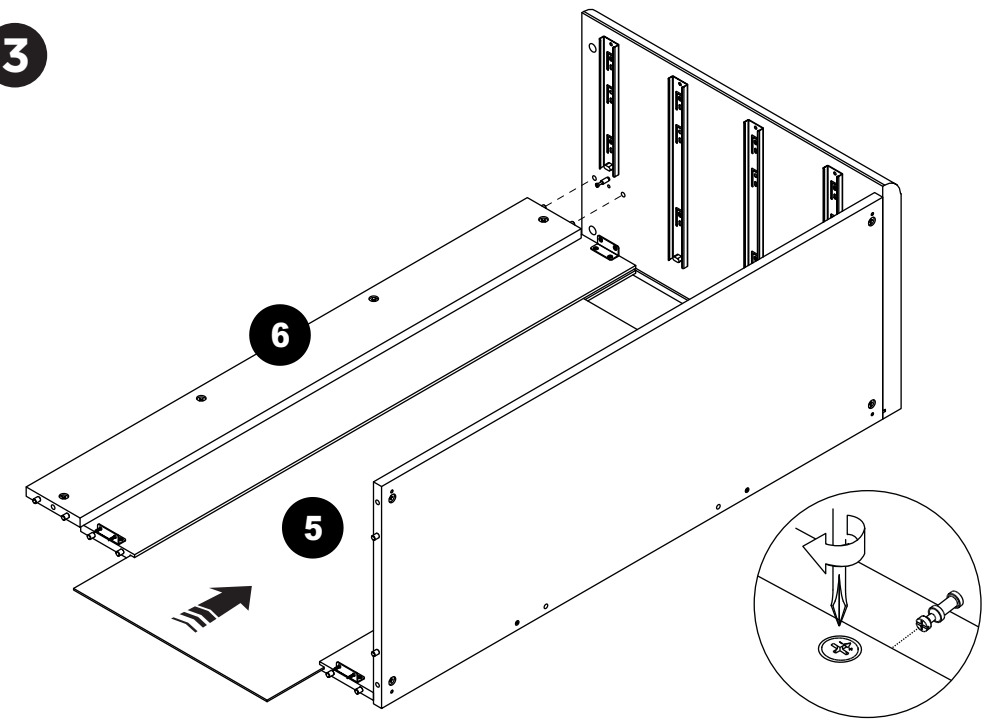
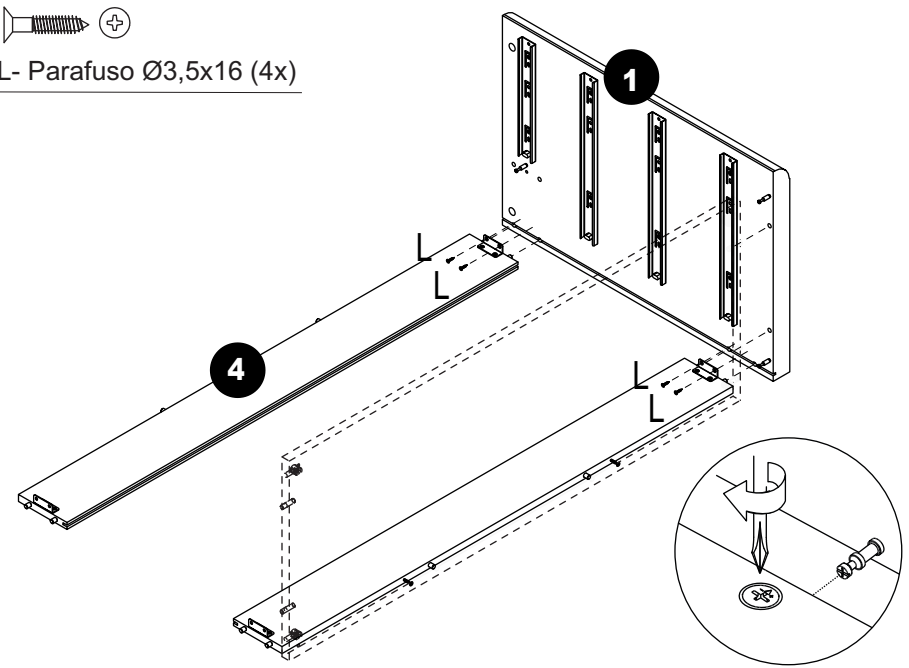
por gaveta



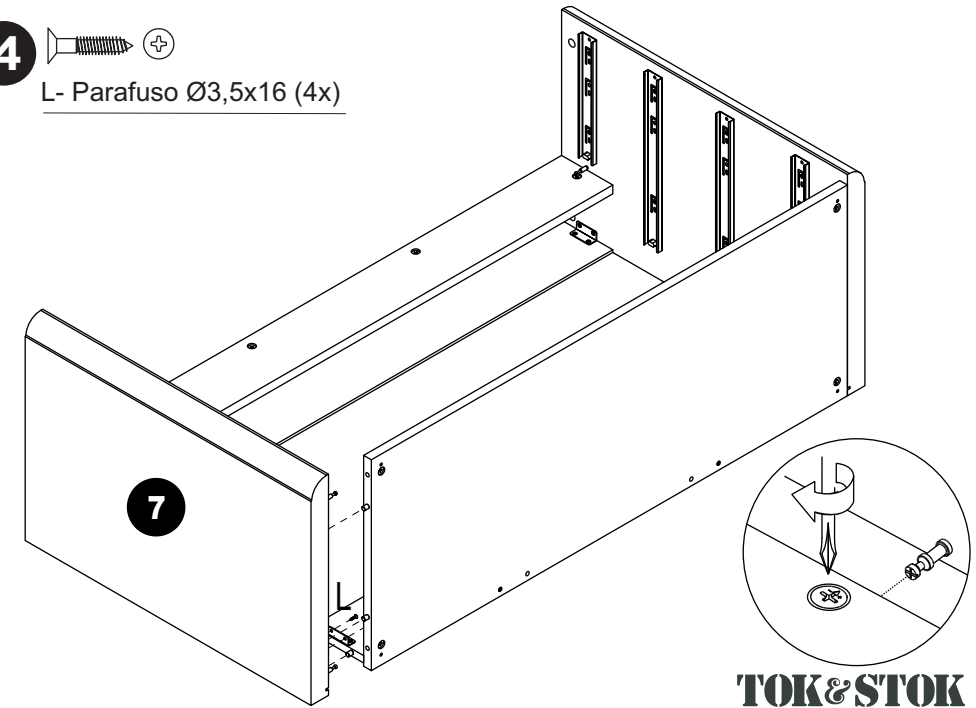
1 D- Parafuso Ø4x40 (2x)



2 L- Parafuso Ø3,5x16 (4x)



4 L- Parafuso Ø3,5x16 (4x)



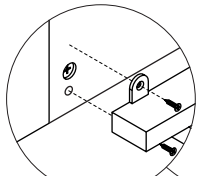
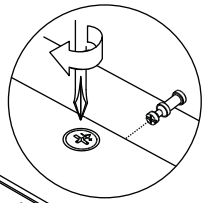
5



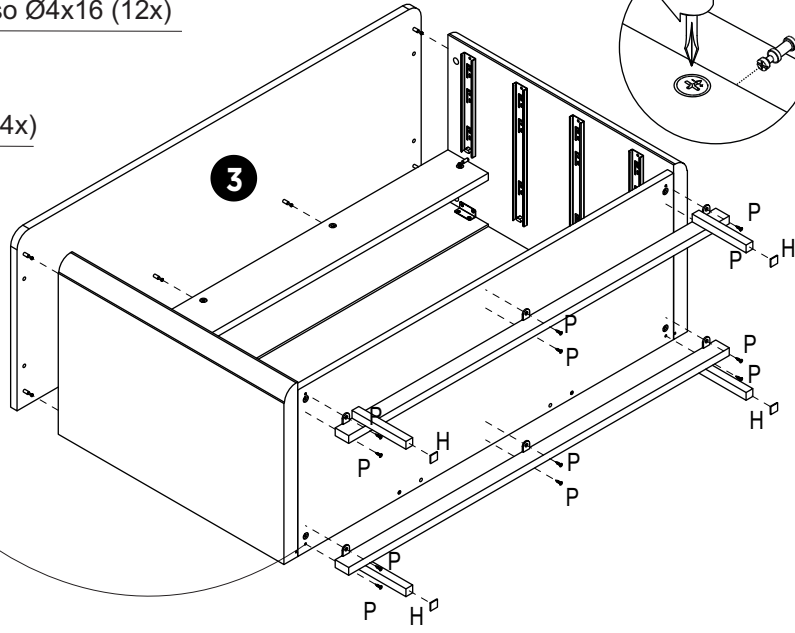
P- Parafuso Ø4x16 (12x)



H- Feltro (4x)



Alinhar pé pela furação guia.



7



D- Parafuso Ø4x40 (2x)



Q- Suporte Cantoneira (2x)

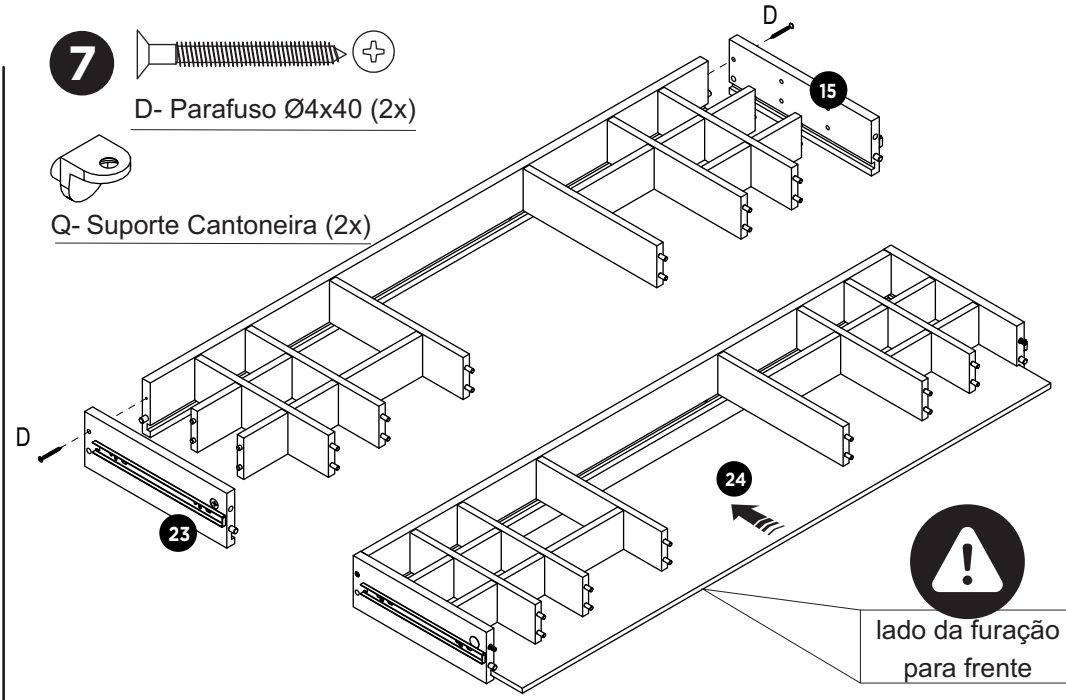
D

23

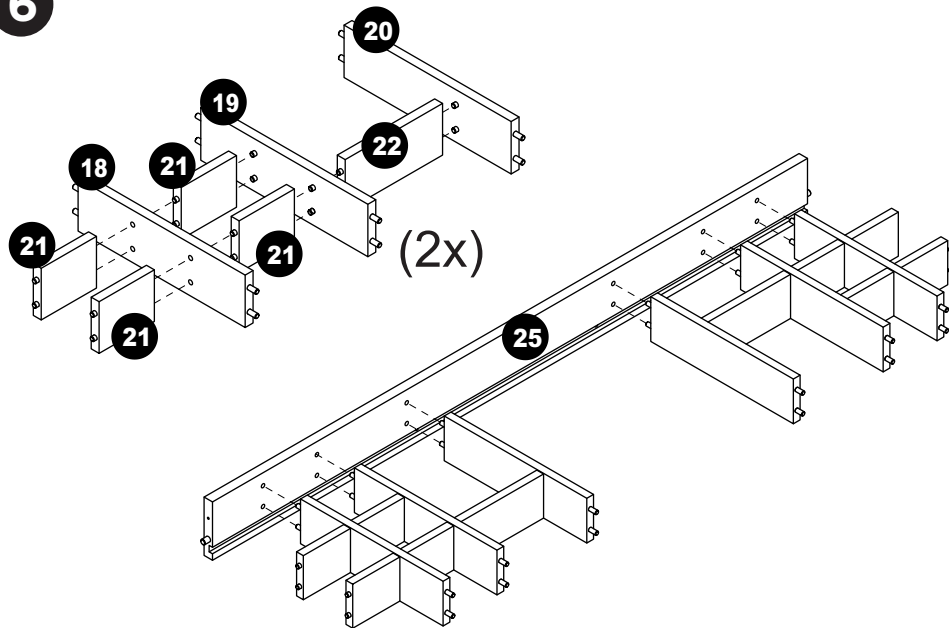
24



lado da furação para frente



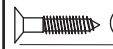
6



8



N- Tampa Adesiva (2x)



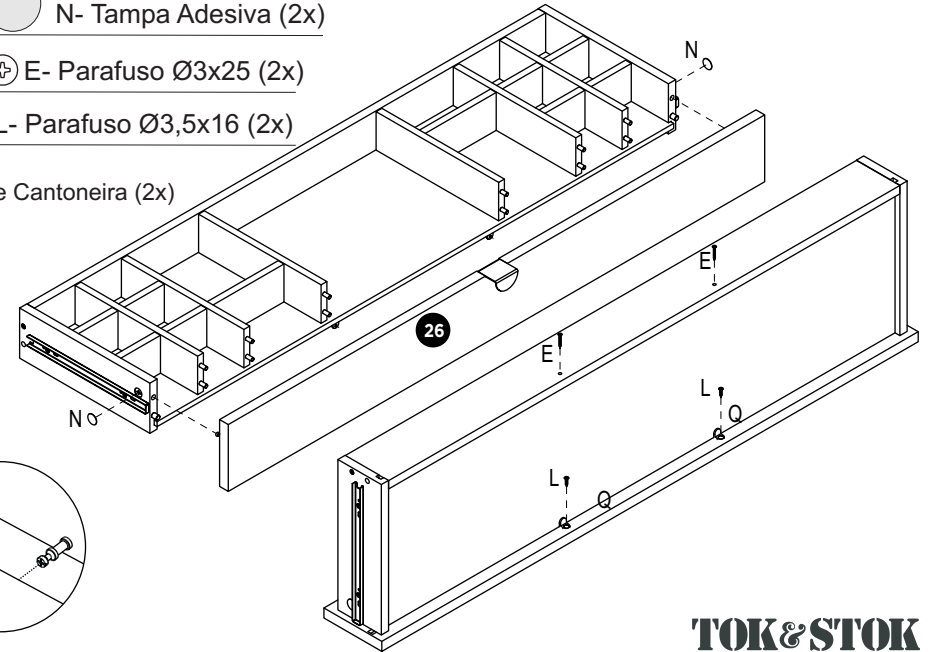
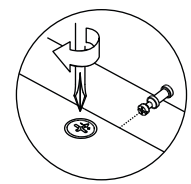
E- Parafuso Ø3x25 (2x)

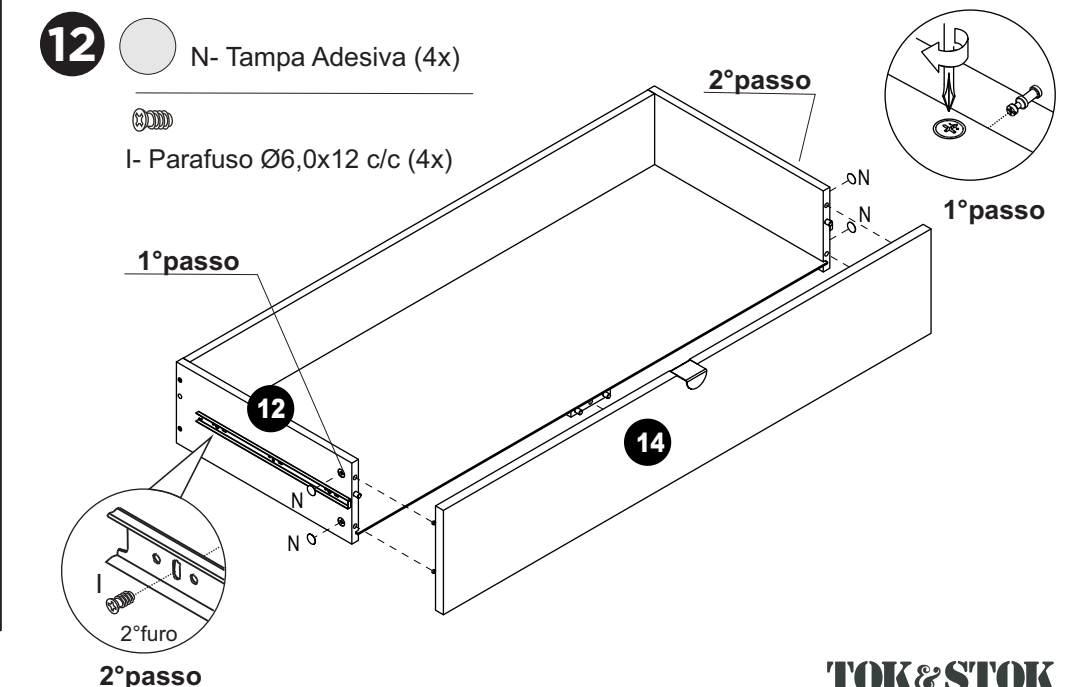
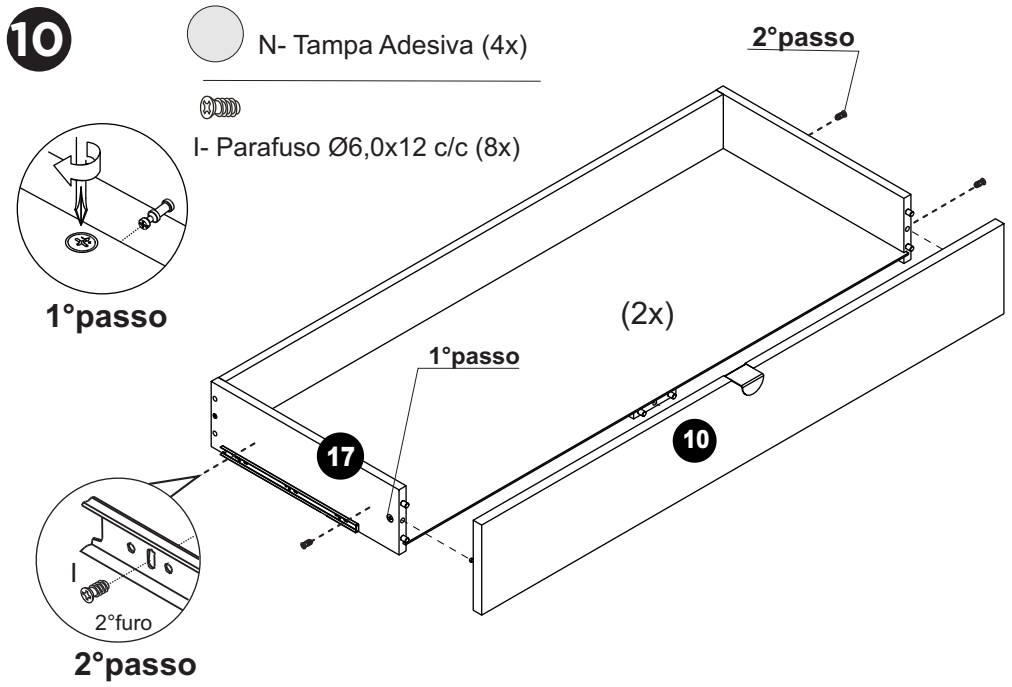
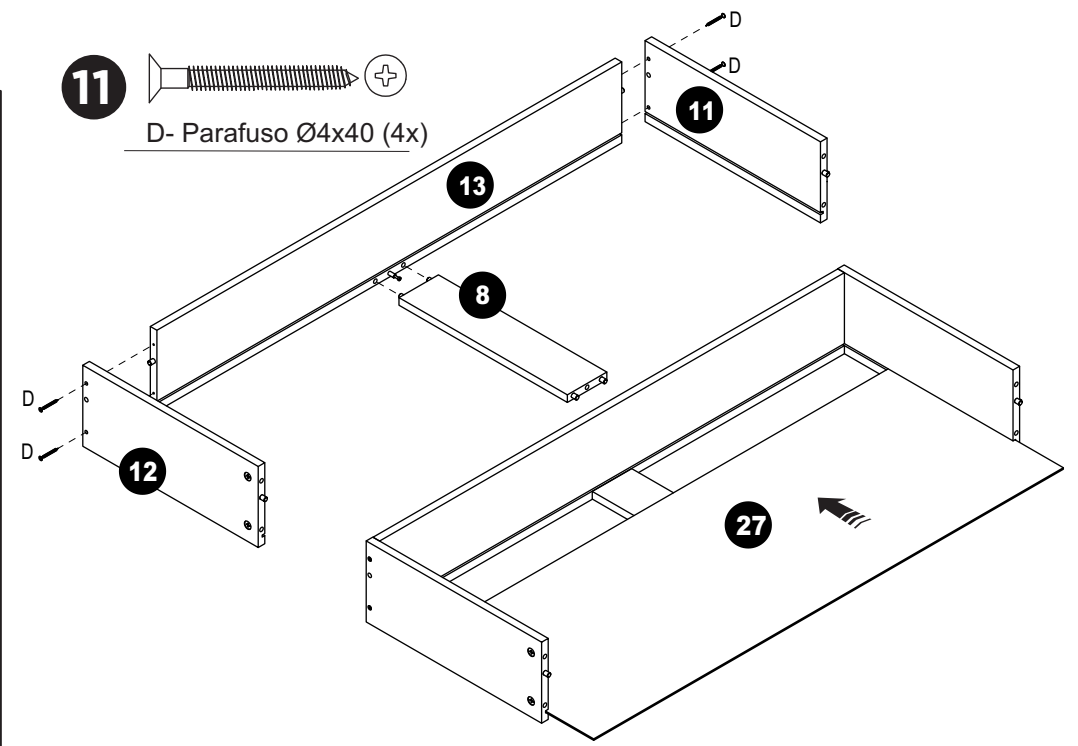
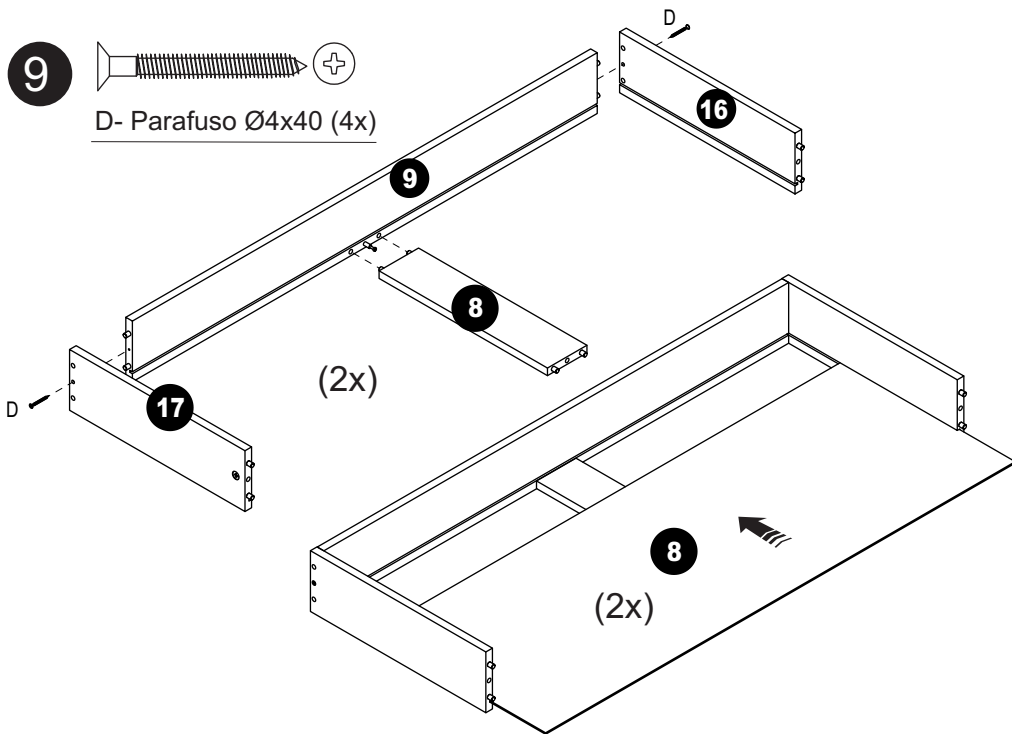


L- Parafuso Ø3,5x16 (2x)



Q- Suporte Cantoneira (2x)



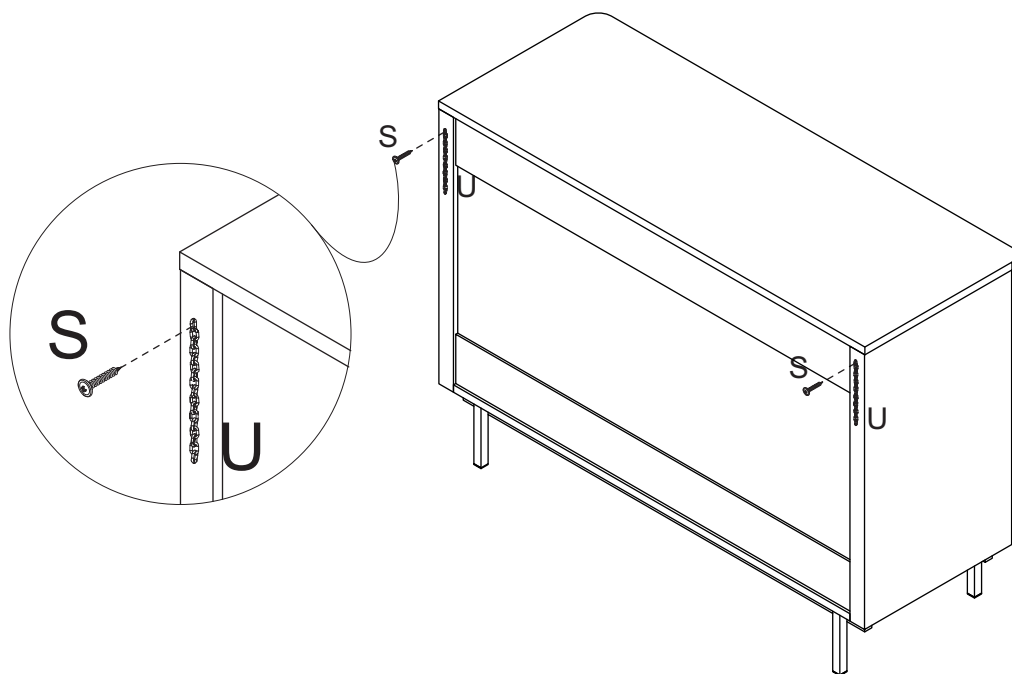


13

S- Parafuso Ø3,0x20 c/f(2x)



U- Corrente (2x)

**14**

Fixação na parede - Sistema anti-tombamento

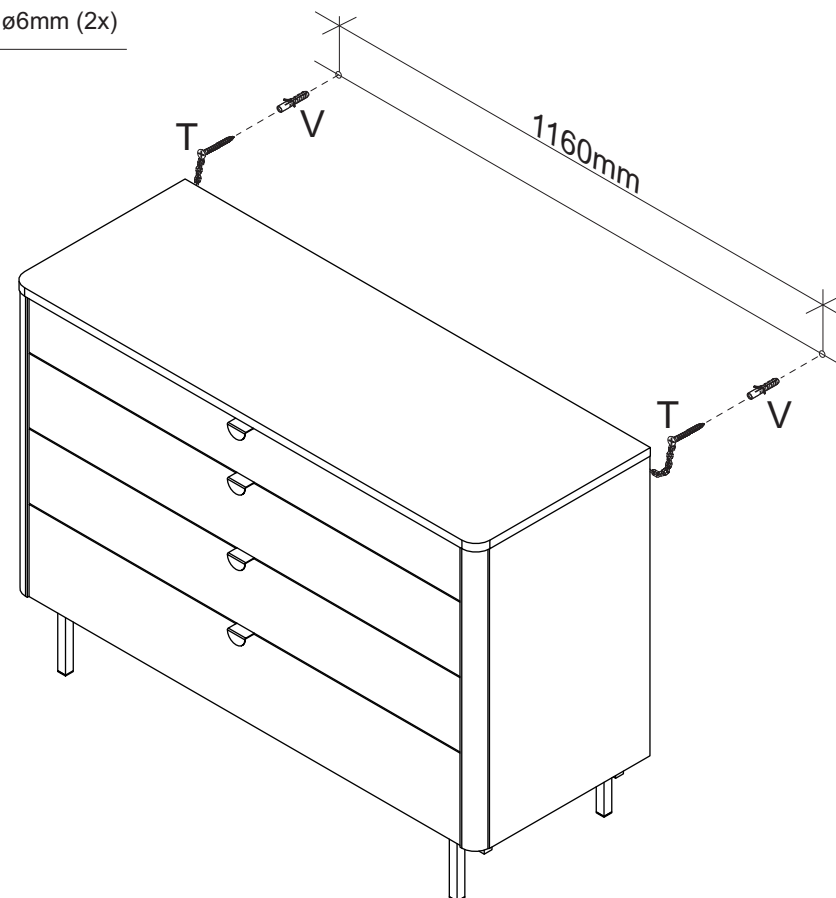
- 1- Fazer a marcação na parede utilizando como guia o furo da corrente presa nas Laterais.
- 2- Furar a parede com uma furadeira+broca de 6mm (não fornecida).
- 3- Encaixar a Bucha (V) nos furos e fixar a Corrente (U) com o Parafuso (T) com o auxílio de uma chave Philips (não fornecida).

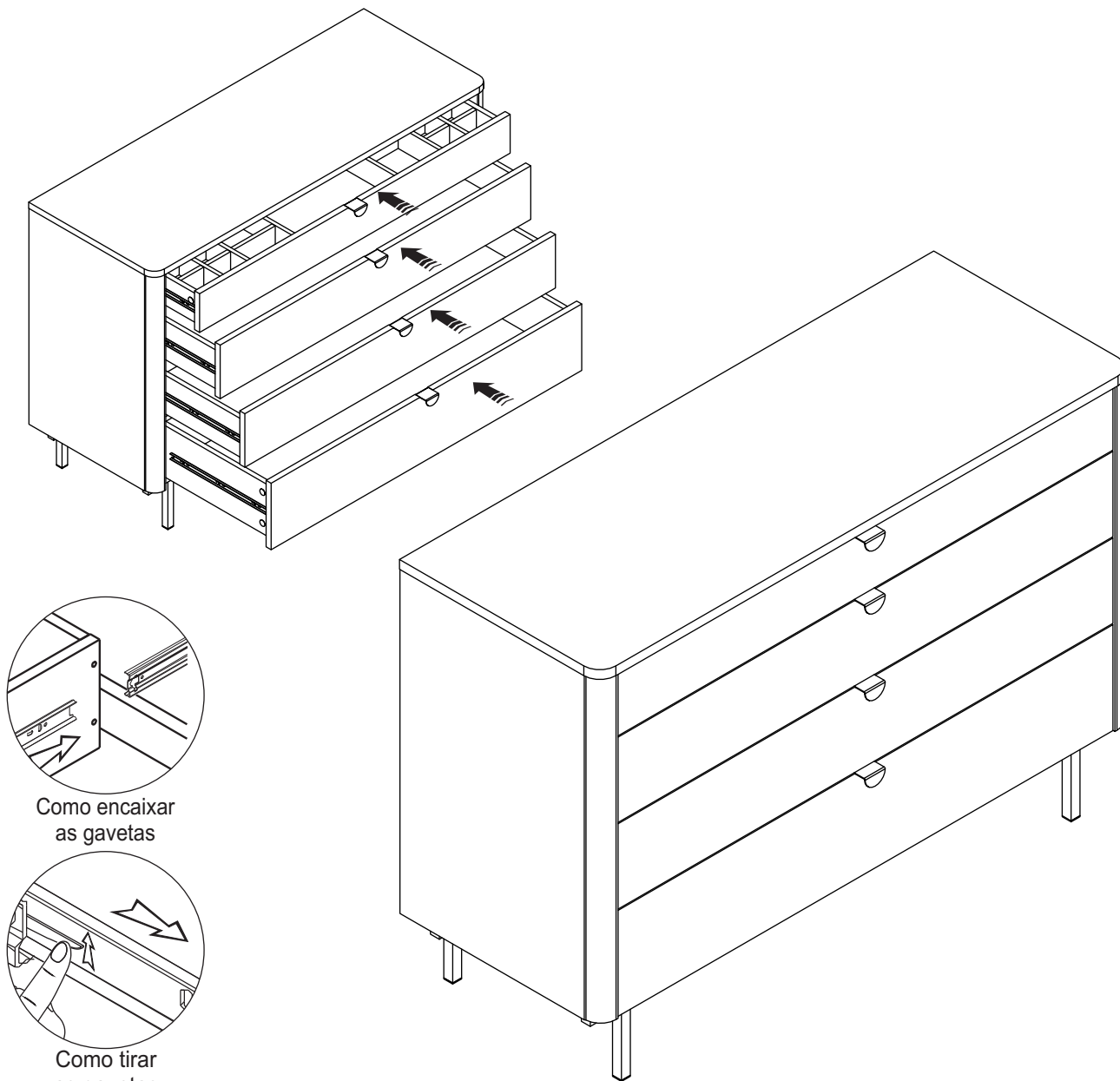


T- Parafuso Ø4,0x35 c/p (2x)



V- Bucha ø6mm (2x)





Como encaixar
as gavetas

Como tirar
as gavetas

Termo de Garantia para produto Tok&Stok

A Tok&Stok assegura garantia contra defeitos de material e de manufatura nos seus produtos* pelo período de 02 anos, incluído o prazo legal de garantia de 90 dias, contados a partir da data de emissão da Nota Fiscal ao consumidor.

A Tok&Stok limita-se à realização de serviços de reposição de partes e componentes de produtos nos termos discriminados a seguir e mediante exame realizado por profissionais da Tok&Stok constatando satisfatoriamente a existência de defeito de material ou manufatura. Dependendo da gravidade e extensão do problema, a Tok&Stok poderá optar pela substituição do produto danificado por um novo. Toda e qualquer reclamação do comprador quanto a defeitos observados no produto durante o prazo de vigência dessa garantia só será atendida mediante: a apresentação de respectivo documento fiscal de venda; a realização de uma vistoria técnica do produto para constatação do defeito reclamado. Essa vistoria é realizada, no caso de produtos comprados e retirados nas lojas, apresentando o produto danificado em uma loja Tok&Stok e, para os produtos comprados para entrega, solicitando uma visita técnica de uma equipe Tok&Stok no local de uso do produto. Essa visita é condicionada ao pagamento de uma taxa de visita a ser restituída ao cliente no caso de efetiva comprovação do defeito no produto nos termos desta Garantia. A garantia de acabamentos, revestimentos, partes e peças sujeitas a desgaste natural ficará restrita ao prazo legal de 90 dias.

Situações não cobertas por esta Garantia

- Desgaste no acabamento, parte e/ ou peças, ocorrido por uso intenso ou exposição a condições adversas e não previstas (intempérie, umidade, maresia, frio e calor intensos);
- Danos causados durante o transporte ou montagem do produto, quando estes não tiverem sido executados pela Tok&Stok ou por profissionais por ela designados;
- Mau uso, esforços indevidos, ou qualquer tipo de uso diferente daquele proposto pela Tok&Stok para cada produto. Defeitos ou desgaste causados por uso institucional para os produtos que não forem explicitamente indicados para este fim;
- Problemas causados por montagem em desacordo com o manual de instruções, ou relacionados a adaptações e/ou alterações realizadas no produto;
- Problemas relacionados a condições inadequadas do local onde o produto foi instalado, tais como pisos desnivelados, presença de umidade excessiva, paredes pouco resistentes, etc.;
- Maus tratos, descuido, limpeza e/ou manutenção em desacordo com as instruções repassadas pela Tok&Stok;
- Danos causados por serviços de limpeza ou conserto contratados pelo consumidor;
- Danos causados por acidentes, quedas, sinistros, ataques de pragas ou agentes da natureza;
- Oxidação ou corrosão devido à falta de limpeza, manutenção com produtos inadequados ou exposição à intempérie, umidade ou maresia, excetuando-se os produtos destinados ao uso nestas condições.

Observações complementares

Este termo de garantia é válido somente para produtos instalados no território nacional. A Tok&Stok reserva-se o direito de alterar as características gerais, técnicas e estéticas, ou introduzir melhoramentos nos seus produtos em qualquer momento, sem incorrer na obrigação de efetuar o mesmo nos produtos em estoque ou já vendidos. Para sua tranquilidade, preserve este Termo de Garantia junto ao Documento Fiscal em local de fácil acesso.

(*) com exceção de produtos eletro-eletrônicos que contam com a garantia original de fábrica e serviço de assistência técnica fornecidos pelos próprios fabricantes.

Central de atendimento: 0800 200 8000

Horário de atendimento: segunda à sábado das 8h às 18h.