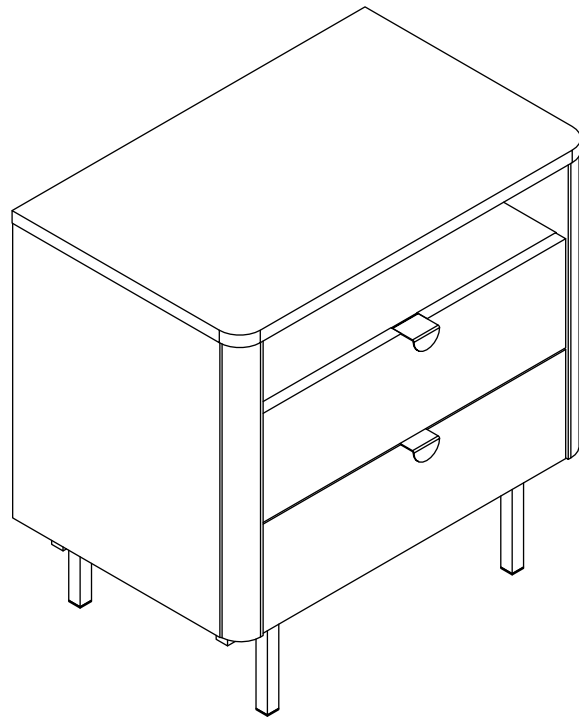


# jazz

## mesa de cabeceira 2 gavetas

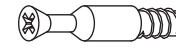
### TOK&STOK



#### componentes



A- Tambor (20x)



B- Minifix (20x)



C- Cavilha Ø8x30 (42x)



D- Parafuso Ø4x40 (6x)



E- Feltro (4x)



F- Parafuso Ø6x12 (16x)



G- Trilho Gaveta 250mm (4x)



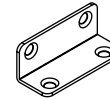
H- Trilho Lateral 250mm (4x)



I- Parafuso Ø3,5x16 c/c (14x)



J- Tapa Adesiva (4x)



K- Cantoneira 46x18x18 (2x)

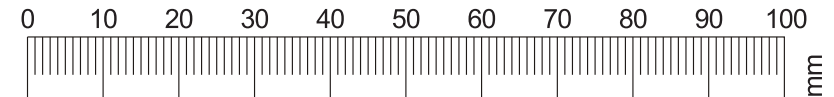


L- Parafuso Ø4x16 (8x)



M- Puxador (2x)

Utilize a régua para medir os componentes.



2  
pessoas necessárias  
para montar  
o produto



60min  
tempo de montagem  
aproximadamente



médio  
grau de  
dificuldade



não utilizar químicos  
ou abrasivos  
na limpeza



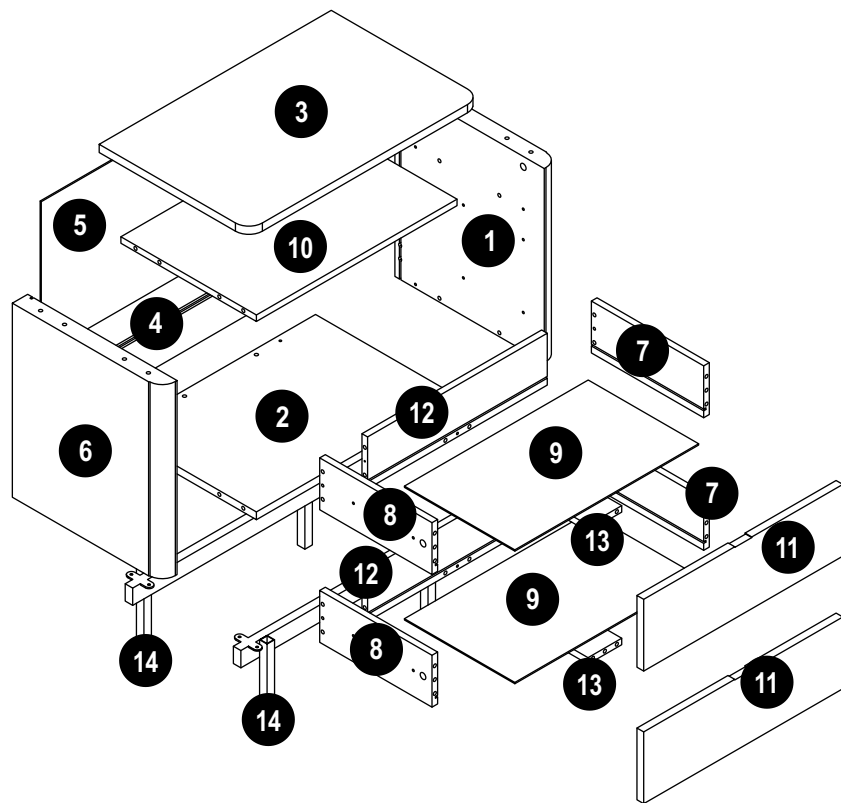
evitar batidas  
e contato com  
objetos cortantes



pano umedecido  
com água seguido  
de pano seco

## partes do produto

- 1 Lateral Direita (1x)
- 2 Base (1x)
- 3 Tampo (1x)
- 4 Fixador (1x)
- 5 Fundo Fechamento (1x)
- 6 Lateral Esquerda (1x)
- 7 Lateral Gaveta Direita (2x)
- 8 Lateral Gaveta Esquerda (2x)
- 9 Fundo Gaveta (2x)
- 10 Prateleira (1x)
- 11 Frente Gaveta (2x)
- 12 Traseiro Gaveta (2x)
- 13 Reforço Gaveta (2x)
- 14 Pé (2x)



## ferramentas necessárias (não fornecidas)



chave phillips

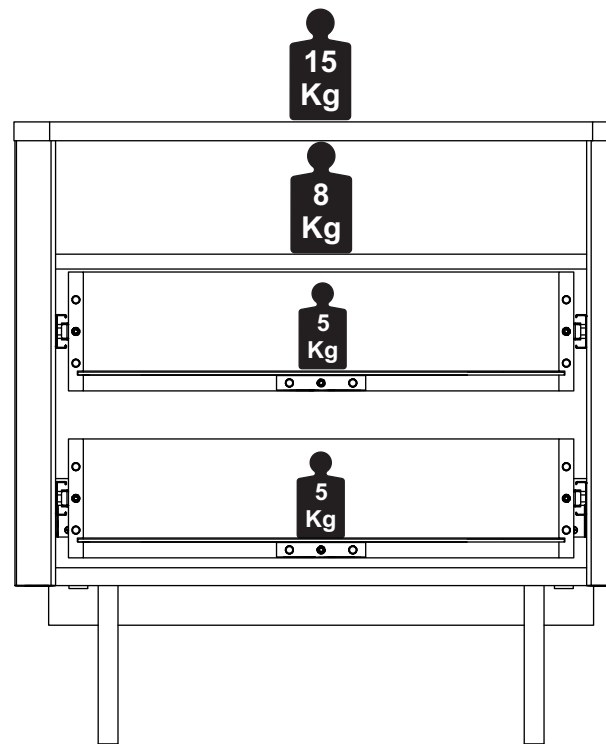


martelo de borracha

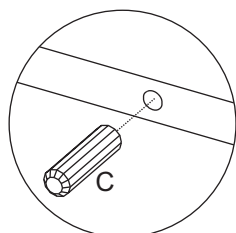
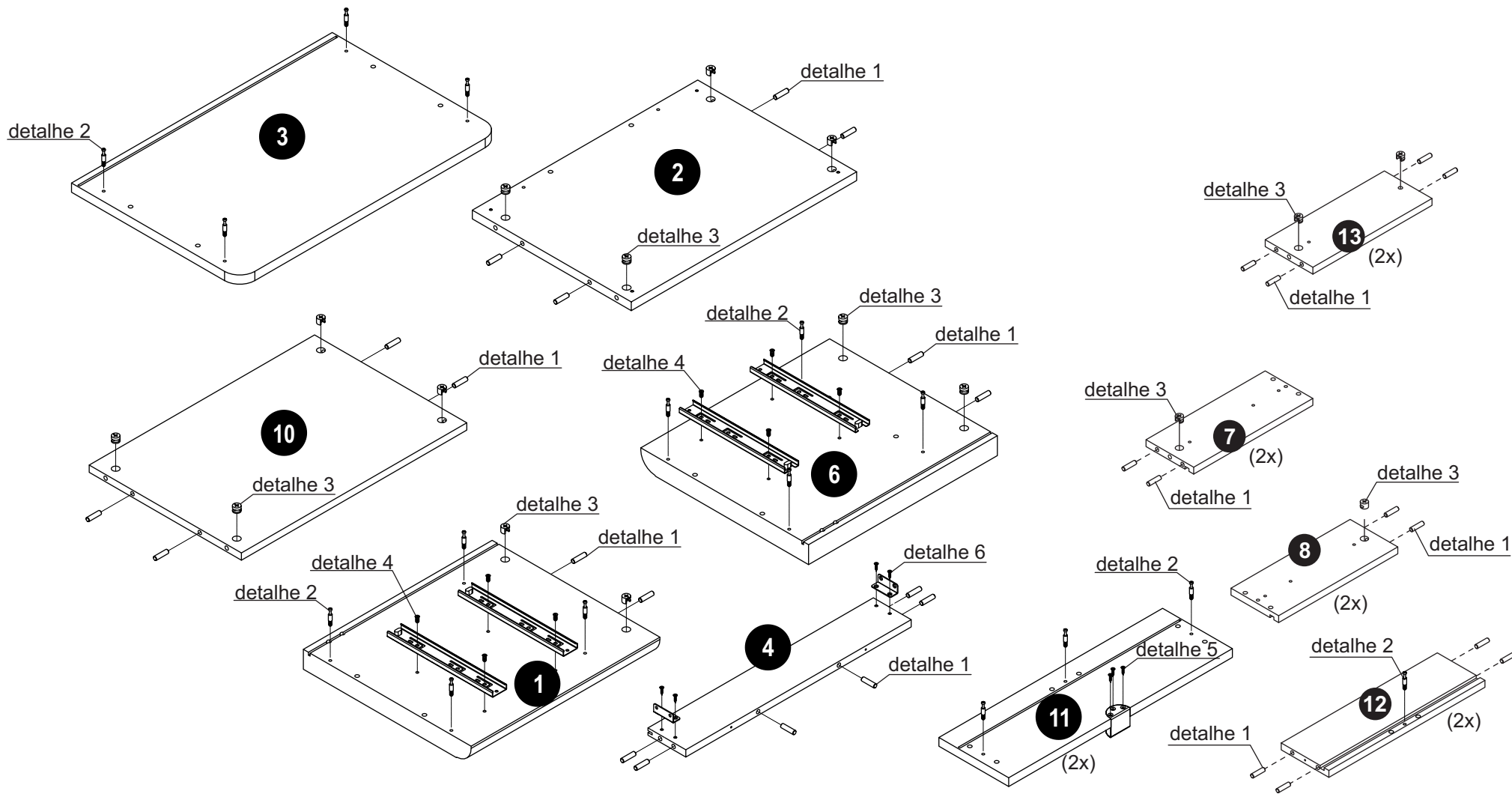


parafusadeira

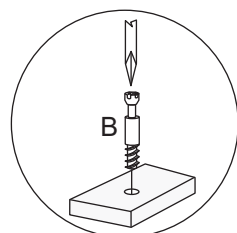
## Capacidade de Carga (distribuídos uniformemente)



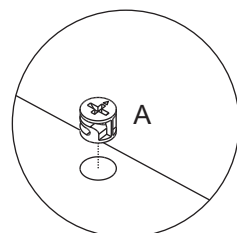
# Pré-Montagem



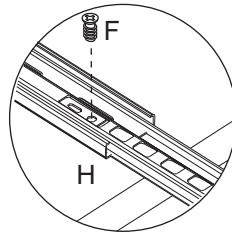
detalhe 1



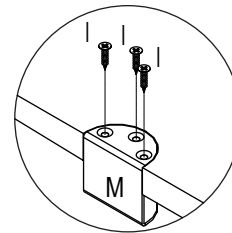
detalhe 2



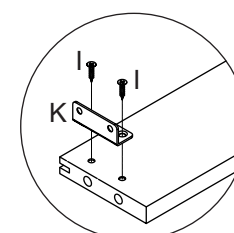
detalhe 3



detalhe 4



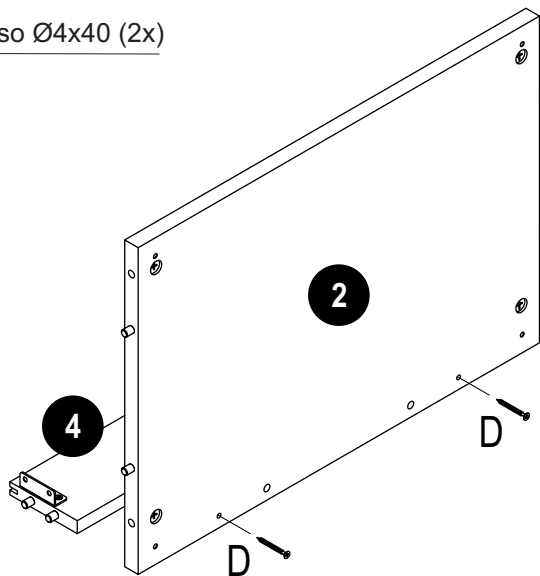
detalhe 5



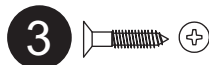
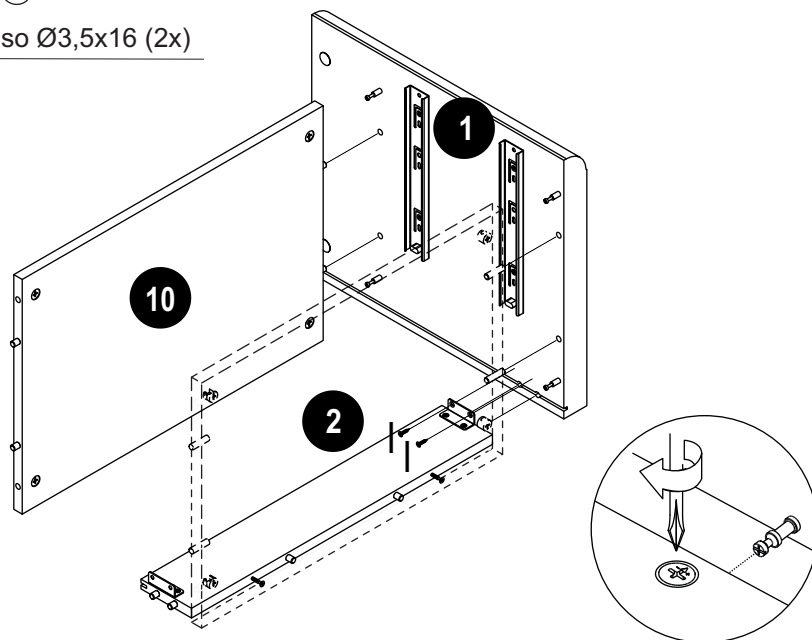
detalhe 6



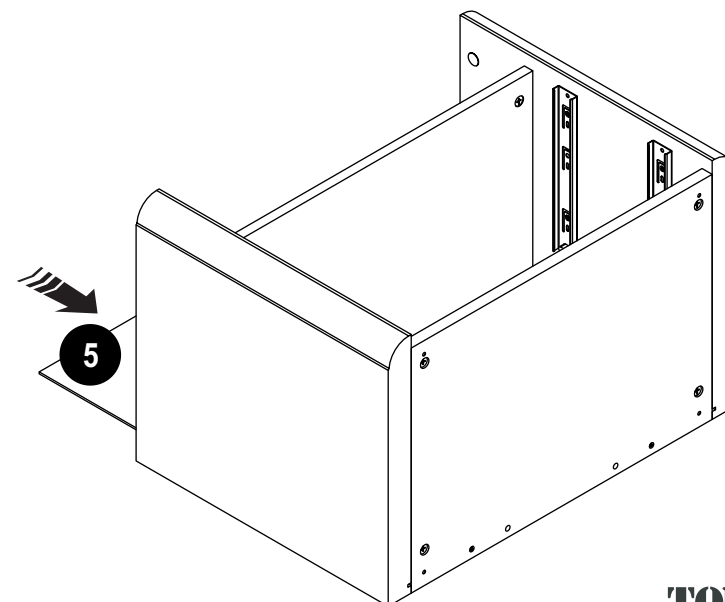
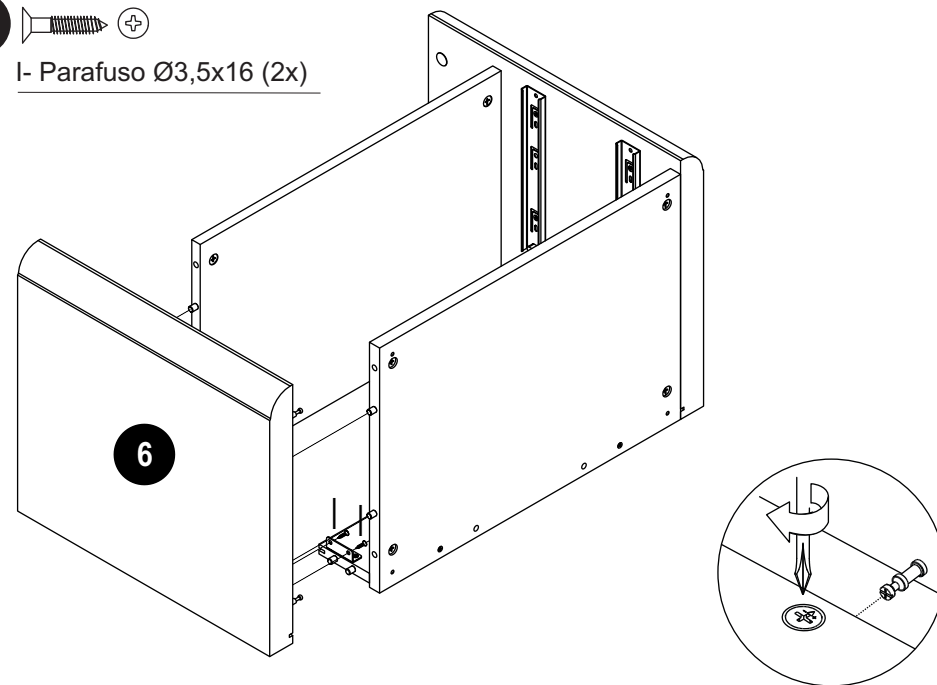
**1** D- Parafuso Ø4x40 (2x)



**2** I- Parafuso Ø3,5x16 (2x)

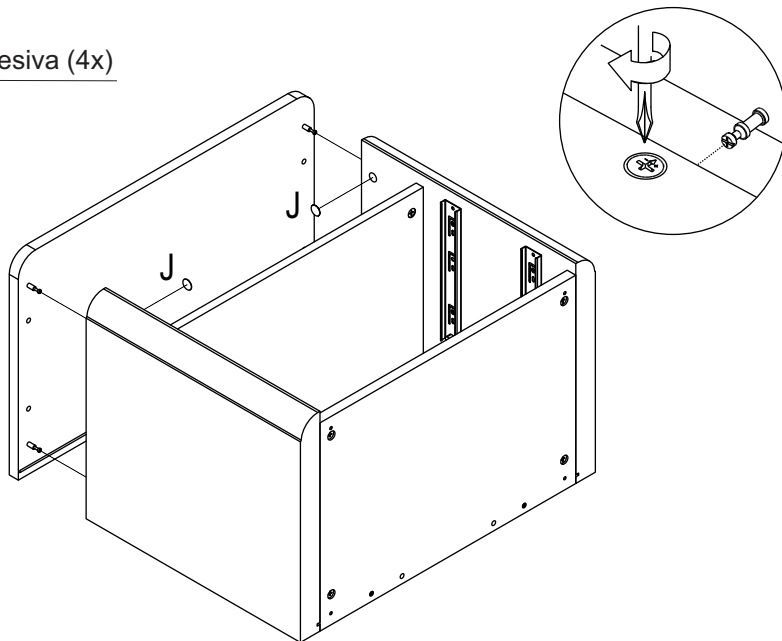



**3** I- Parafuso Ø3,5x16 (2x)



5 

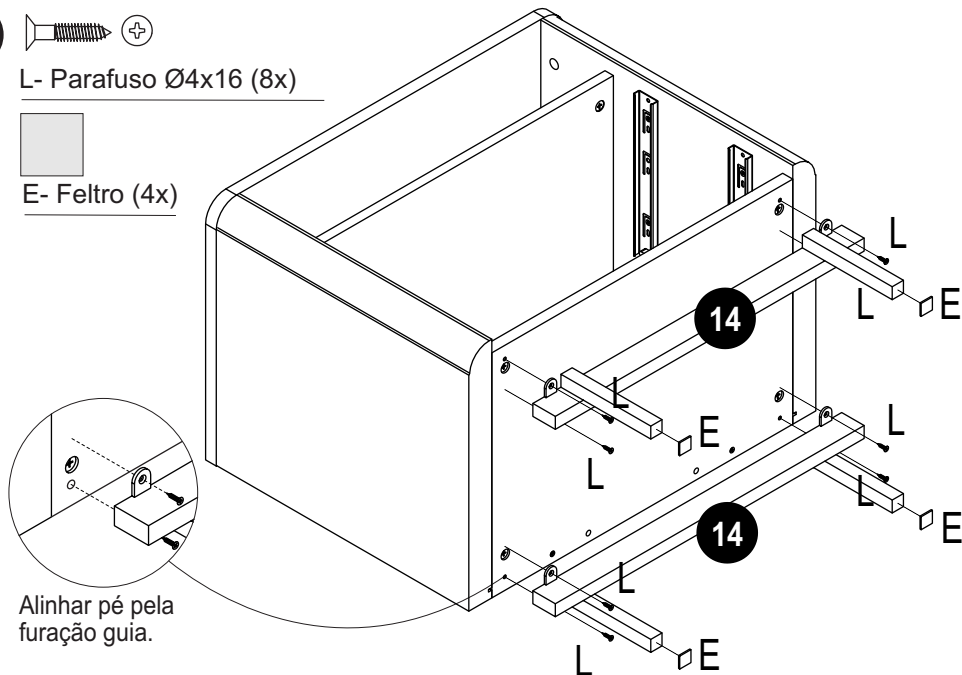
J- Tampa Adesiva (4x)



6 

L- Parafuso Ø4x16 (8x)

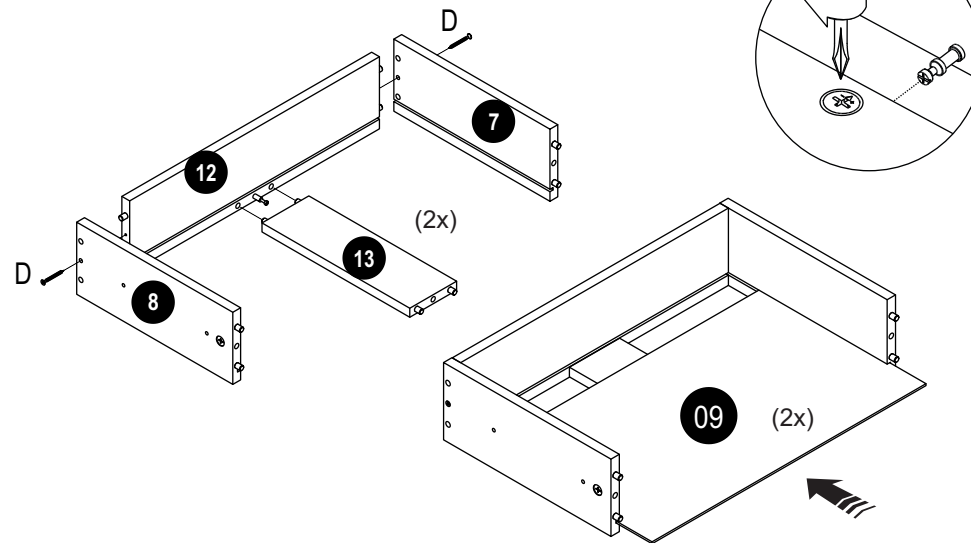
 E- Feltro (4x)



7 



D- Parafuso Ø4x40 (4x)

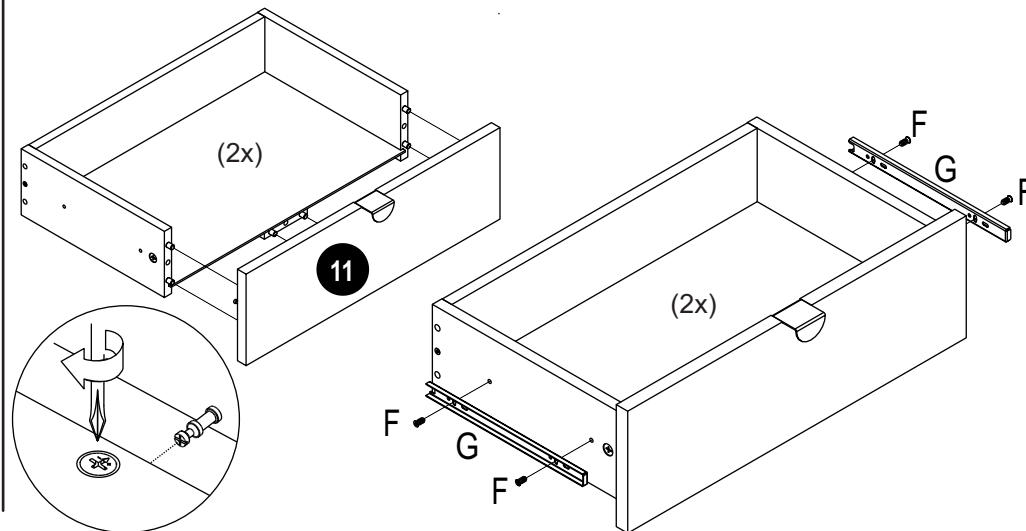
 A- Tambor (2x)

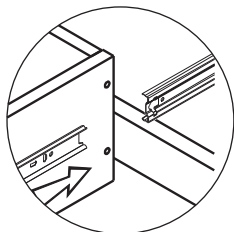
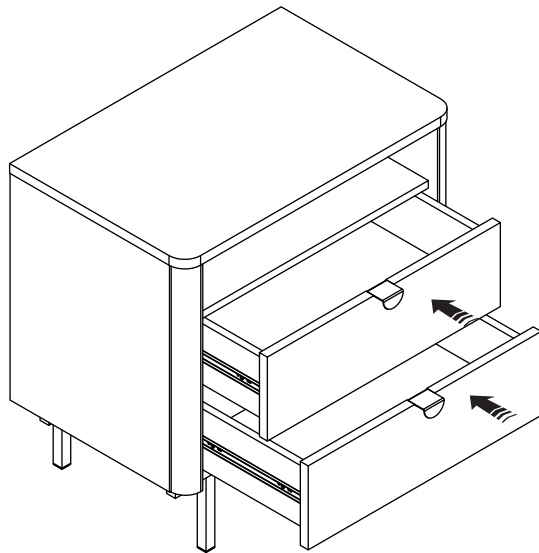


8 

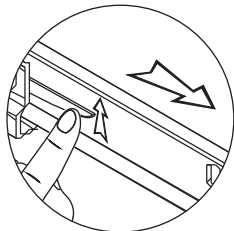
F- Parafuso Ø6x12 (8x)

 G- Trilho Gaveta 250mm (4x) |  A- Tambor (2x)

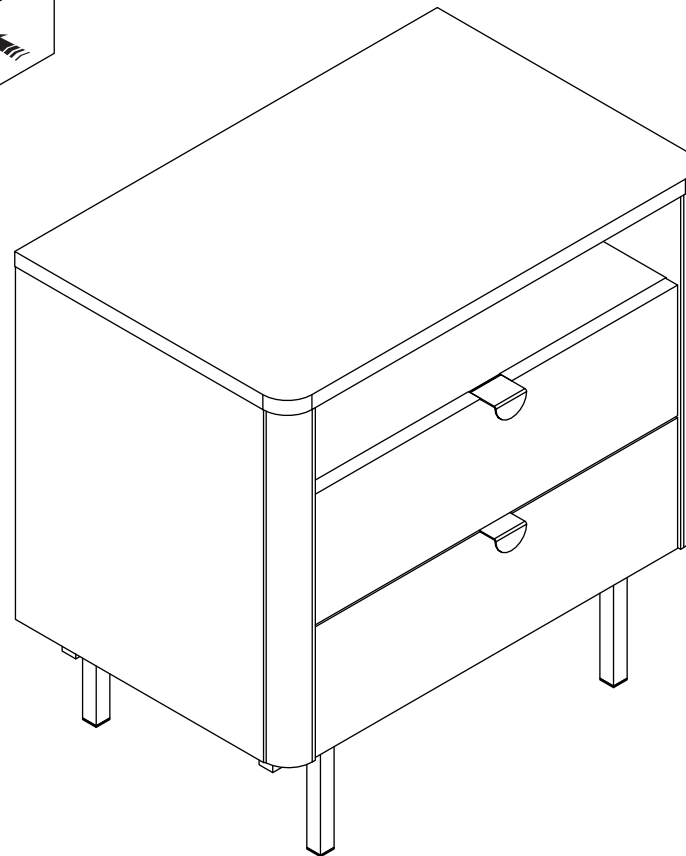




Como encaixar as gavetas



Como tirar as gavetas



Termo de Garantia para produto Tok&Stok  
A Tok&Stok assegura garantia contra defeitos de material e de manufatura nos seus produtos\* pelo período de 02 anos, incluído o prazo legal de garantia de 90 dias, contados a partir da data de emissão da Nota Fiscal ao consumidor.

A Tok&Stok limita-se à realização de serviços de reposição de partes e componentes de produtos nos termos discriminados a seguir e mediante exame realizado por profissionais da Tok&Stok constatando satisfatoriamente a existência de defeito de material ou manufatura. Dependendo da gravidade e extensão do problema, a Tok&Stok poderá optar pela substituição do produto danificado por um novo. Toda e qualquer reclamação do comprador quanto a defeitos observados no produto durante o prazo de vigência dessa garantia só será atendida mediante: a apresentação de respectivo documento fiscal de venda; a realização de uma vistoria técnica do produto para constatação do defeito reclamado. Essa vistoria é realizada, no caso de produtos comprados e retirados nas lojas, apresentando o produto danificado em uma loja Tok&Stok e, para os produtos comprados para entrega, solicitando uma visita técnica de uma equipe Tok&Stok no local de uso do produto. Essa visita é condicionada ao pagamento de uma taxa de visita a ser restituída ao cliente no caso de efetiva comprovação do defeito no produto nos termos desta Garantia. A garantia de acabamentos, revestimentos, partes e peças sujeitas a desgaste natural ficará restrita ao prazo legal de 90 dias.

Situações não cobertas por esta Garantia

- Desgaste no acabamento, parte e/ ou peças, ocorrido por uso intenso ou exposição a condições adversas e não previstas (intempérie, umidade, maresia, frio e calor intensos);
- Danos causados durante o transporte ou montagem do produto, quando estes não tiverem sido executados pela Tok&Stok ou por profissionais por ela designados;
- Mau uso, esforços indevidos, ou qualquer tipo de uso diferente daquele proposto pela Tok&Stok para cada produto. Defeitos ou desgaste causados por uso institucional para os produtos que não forem explicitamente indicados para este fim;
- Problemas causados por montagem em desacordo com o manual de instruções, ou relacionados a adaptações e/ou alterações realizadas no produto;
- Problemas relacionados a condições inadequadas do local onde o produto foi instalado, tais como pisos desnivelados, presença de umidade excessiva, paredes pouco resistentes, etc.;
- Maus tratos, descuido, limpeza e/ou manutenção em desacordo com as instruções repassadas pela Tok&Stok;
- Danos causados por serviços de limpeza ou conserto contratados pelo consumidor;
- Danos causados por acidentes, quedas, sinistros, ataques de pragas ou agentes da natureza;
- Oxidação ou corrosão devido à falta de limpeza, manutenção com produtos inadequados ou exposição à intempérie, umidade ou maresia, excetuando-se os produtos destinados ao uso nestas condições.

Observações complementares

Este termo de garantia é válido somente para produtos instalados no território nacional. A Tok&Stok reserva-se o direito de alterar as características gerais, técnicas e estéticas, ou introduzir melhoramentos nos seus produtos em qualquer momento, sem incorrer na obrigação de efetuar o mesmo nos produtos em estoque ou já vendidos. Para sua tranquilidade, preserve este Termo de Garantia junto ao Documento Fiscal em local de fácil acesso.

(\*) com exceção de produtos eletro-eletrônicos que contam com a garantia original de fábrica e serviço de assistência técnica fornecidos pelos próprios fabricantes.

**Central de atendimento: 0800 200 8000**  
**Horário de atendimento: segunda à sábado das 8h às 18h.**