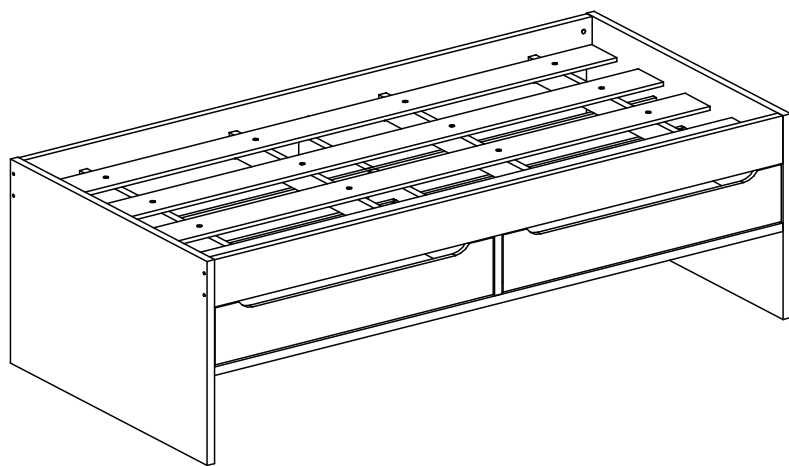


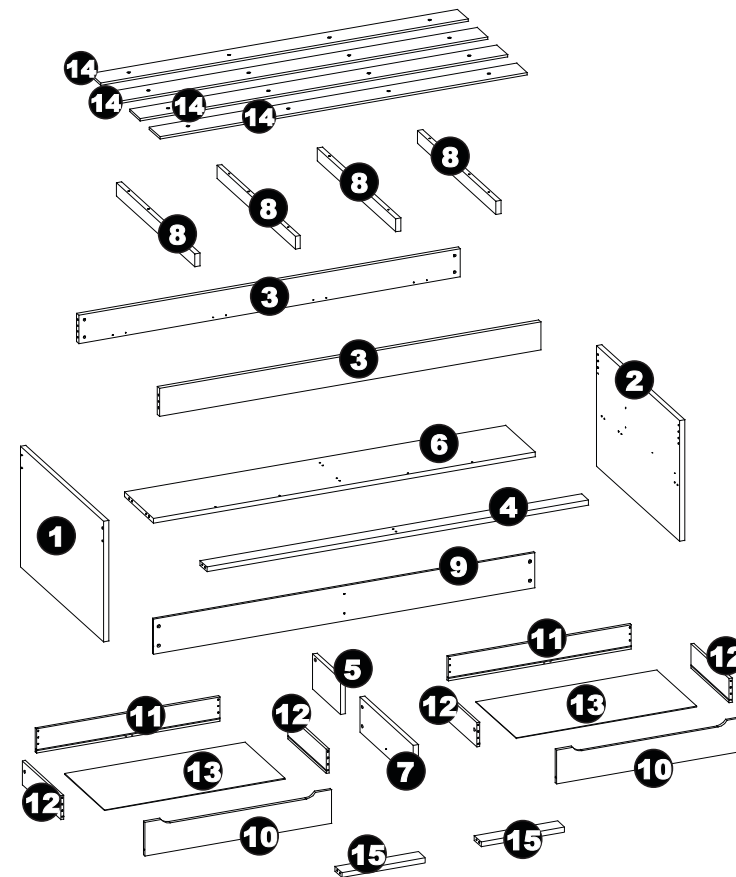
joker I

cama solteiro c/2
gavetas alta 88
TOK&STOK



partes do produto

- 1 Cabeceira Esquerda (1x)
- 2 Cabeceira Direita (1x)
- 3 Barra Lateral (2x)
- 4 Travessa Inferior (1x)
- 5 Divisória Nicho (1x)
- 6 Base Nicho (1x)
- 7 Divisória Gaveteiro (1x)
- 8 Travessa Estrado (4x)
- 9 Traseiro do Gaveteiro (1x)
- 10 Frente de Gaveta (2x)
- 11 Traseiro de Gaveta (2x)
- 12 Lateral de Gaveta (4x)
- 13 Fundo de Gaveta (2x)
- 14 Ripa Estrado (4x)
- 15 Travessa da Gaveta (2x)



2
pessoas necessárias
para montar
o produto



60min
tempo de montagem
aproximadamente



médio
grau de
dificuldade



não utilizar químicos
ou abrasivos
na limpeza



evitar batidas
e contato com
objetos cortantes



pano umedecido
com água seguido
de pano seco

**ferramentas necessárias
(não fornecidas)**



chave phillips



martelo de borracha



parafusadeira

componentes



A- Minifix
Ø6,3x11mm (20x)



B- Tambor
Ø15mm(24x)



C- Cavilha
Ø6x30 (41x)



D- Parafuso
Ø5x50 (7x)



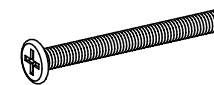
E- Tampa p/
Parafuso (8x)



F- Parafuso
Ø4,0x14 (76x)



G- Parafuso
Ø6x25 (16x)



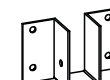
H- Parafuso
Ø1/4x2.1/2 (8x)



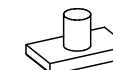
I- Porca Cilíndrica
Ø10x10 M6 (8x)



J- Fixador de
Fundos (8x)



K- Chapa
Sustentação (8x)



L- Sapata
Retangular (4x)



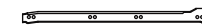
M- Cola (1x)



N- Haste Dupla
(2x)



O- Tapa Furo
Adesivo Ø18 (12x)

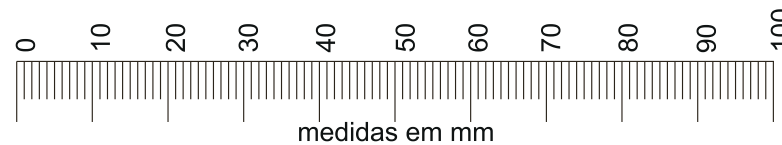


P- Conj. Corrediça
da Lateral
450mm (4x)

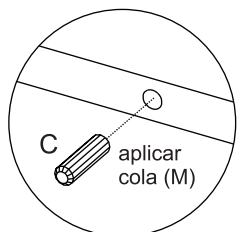
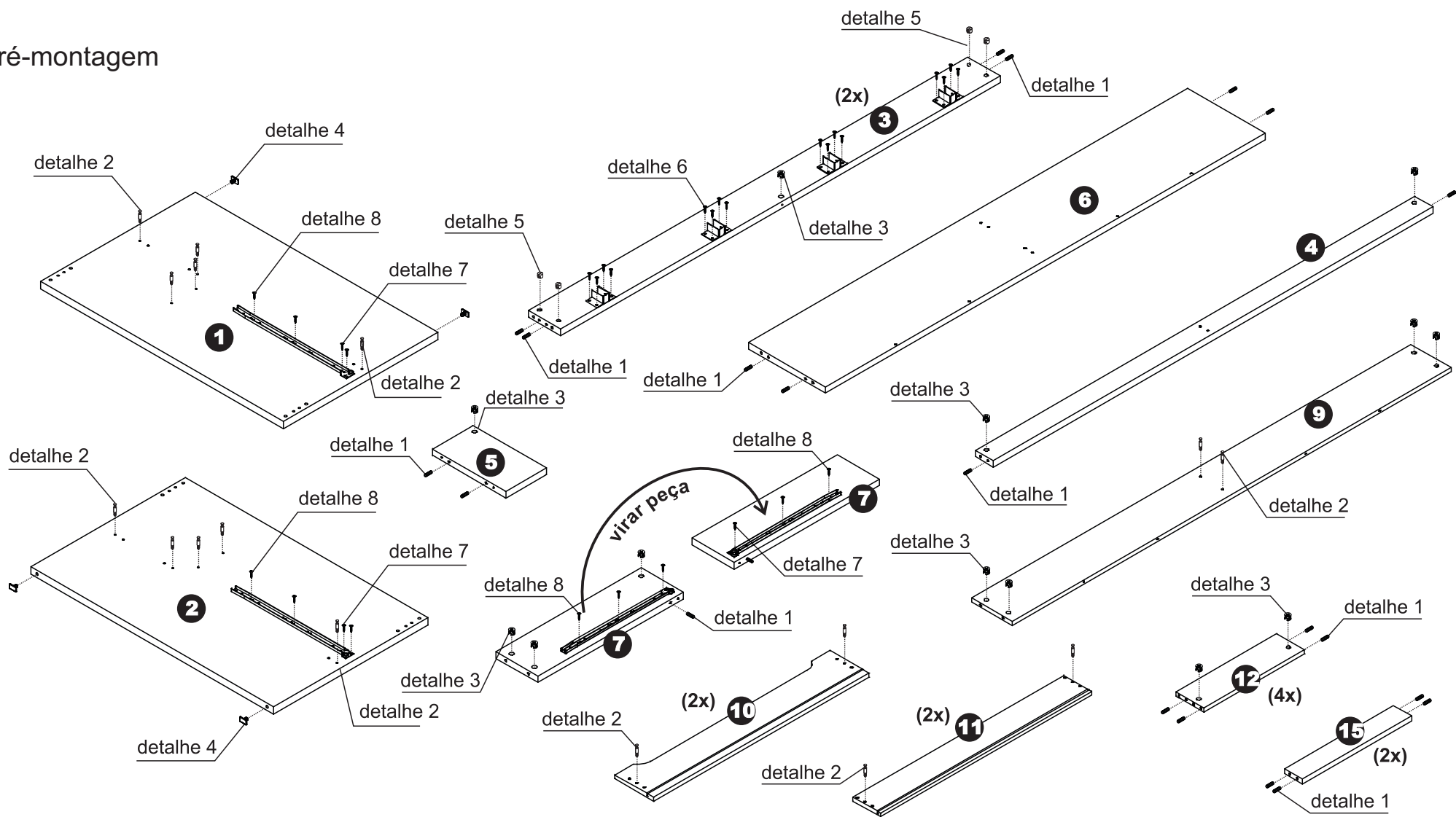


Q- Conj. Corrediça
da Gaveta
450mm (4x)

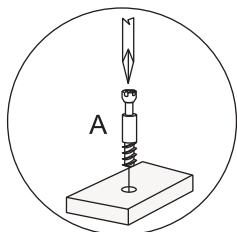
Utilizar a régua abaixo para medir os componentes.



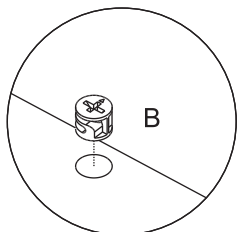
pré-montagem



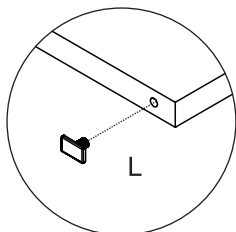
detalhe 1



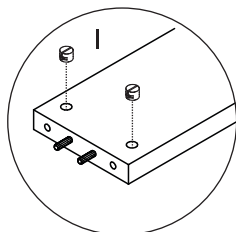
detalhe 2



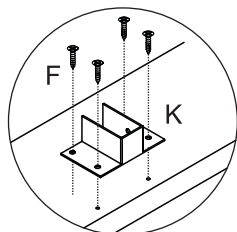
detalhe 3



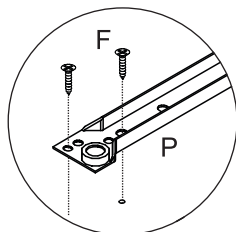
detalhe 4



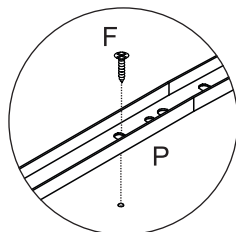
detalhe 5



detalhe 6



detalhe 7

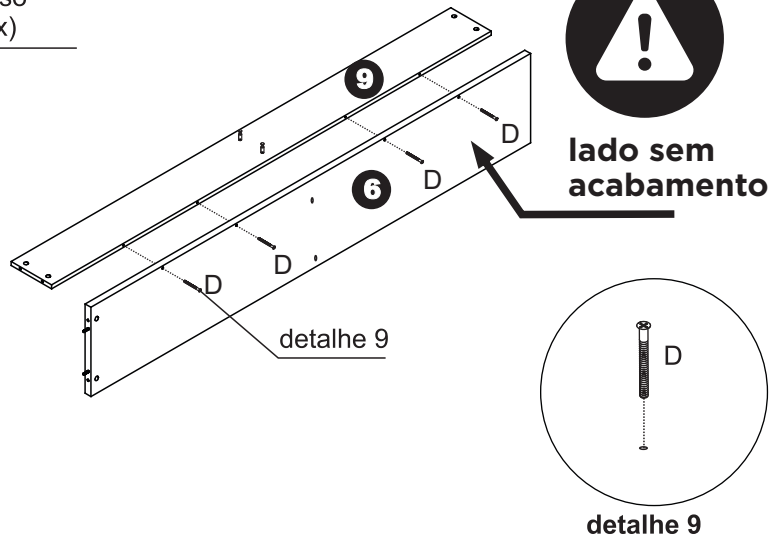


detalhe 8
TOK&STOK

1



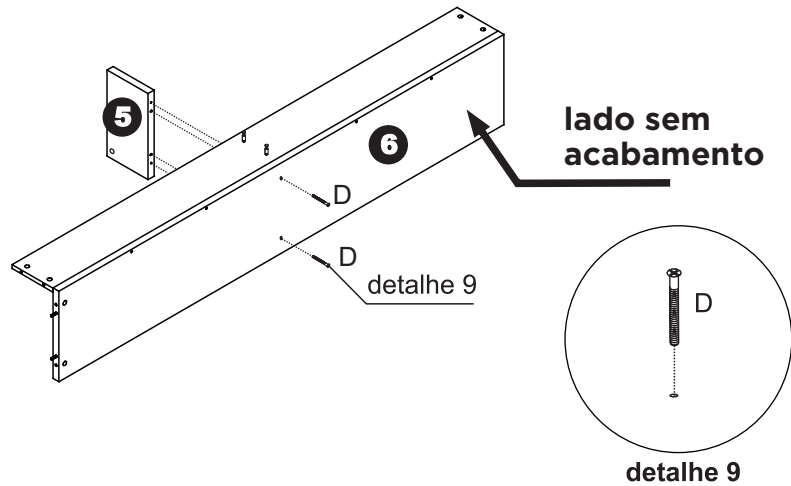
D- Parafuso
Ø5x50 (4x)



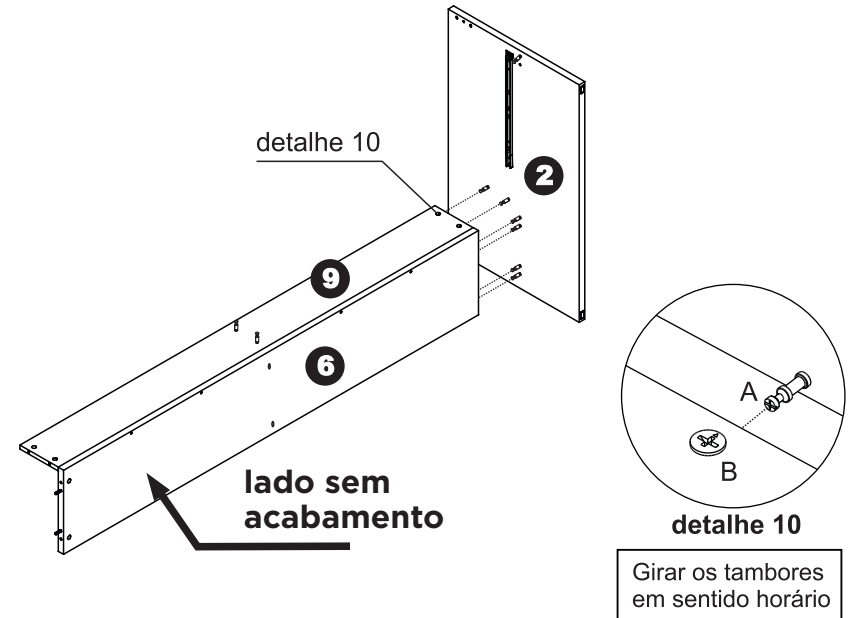
2



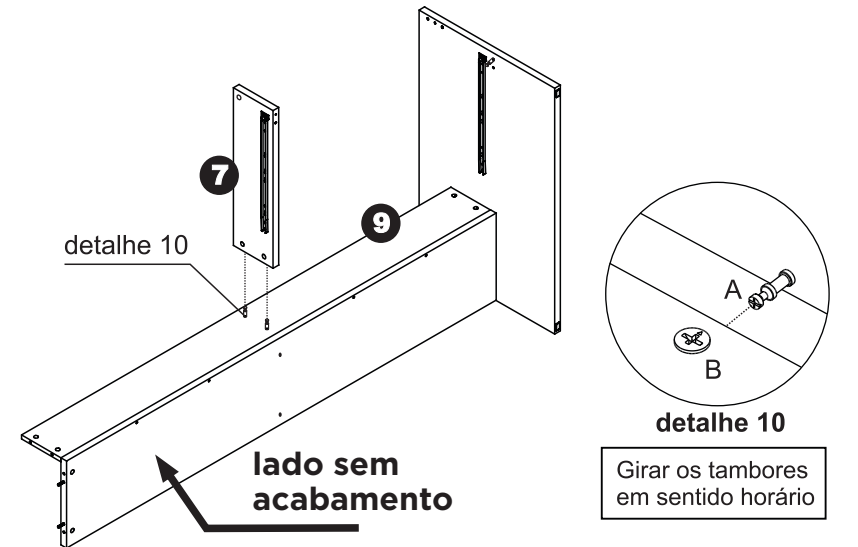
D- Parafuso
Ø5x50 (2x)



3



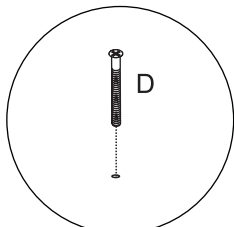
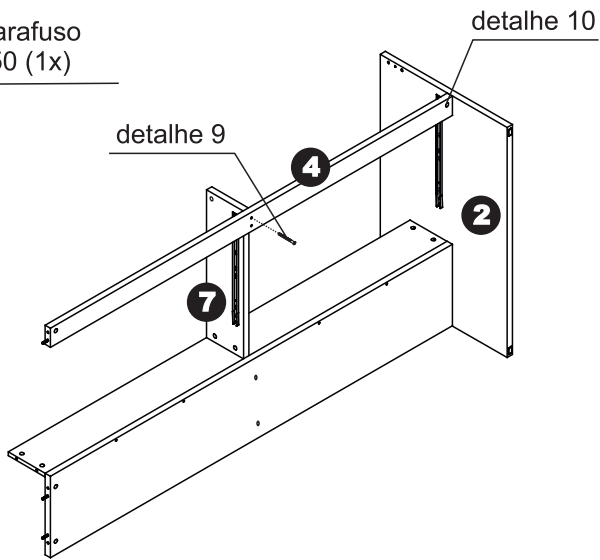
4



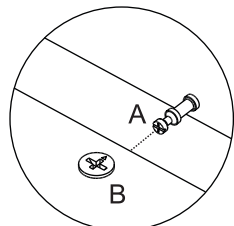
5



D- Parafuso
Ø5x50 (1x)



detalhe 9



detalhe 10

Girar os tambores
em sentido horário

6



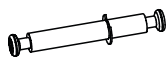
H- Parafuso
Ø1/4x2.1/2 (2x)



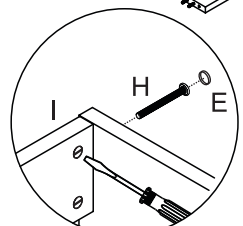
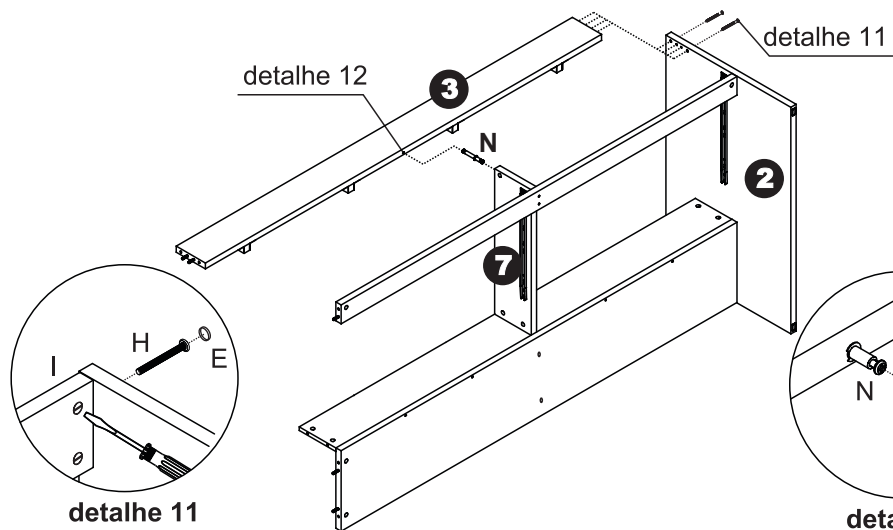
E- Tampa
Plástica (2x)



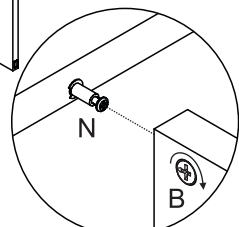
I- Porca Cilíndrica
Ø10x010 M6 (2x)



N- Haste Dupla
(1x)



detalhe 11



detalhe 12

7



H- Parafuso
Ø1/4x2.1/2 (2x)



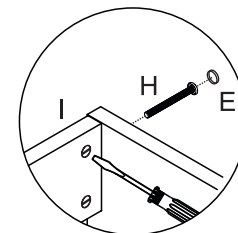
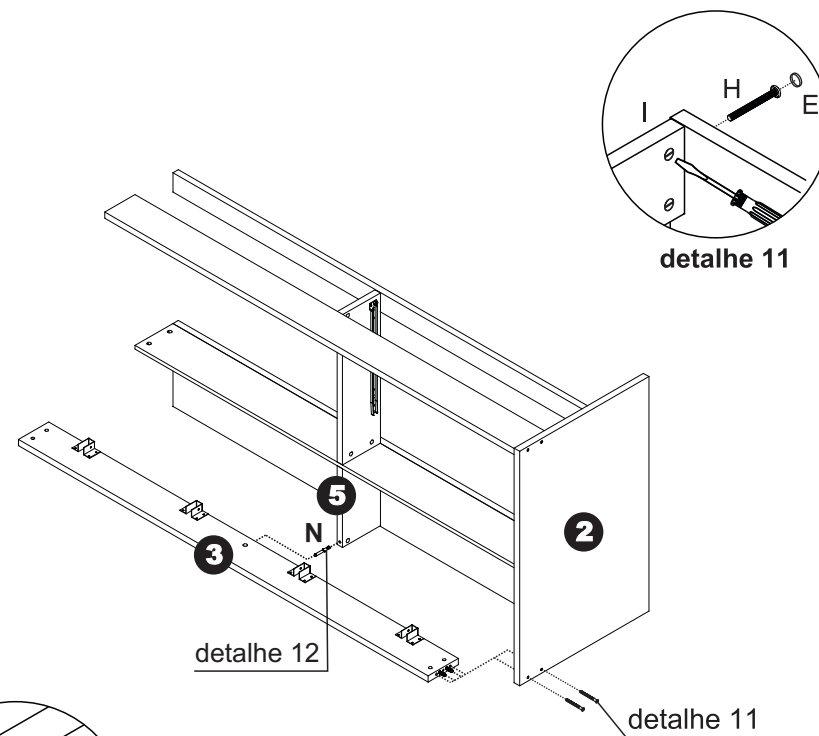
E- Tampa
Plástica (2x)



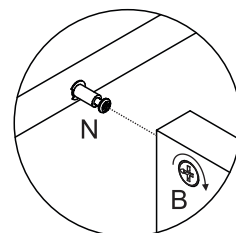
B- Tambor
Ø15mm (2x)



N- Haste Dupla
(1x)



detalhe 11



detalhe 12

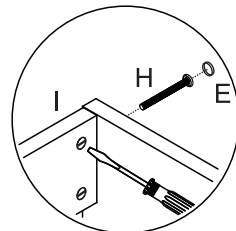
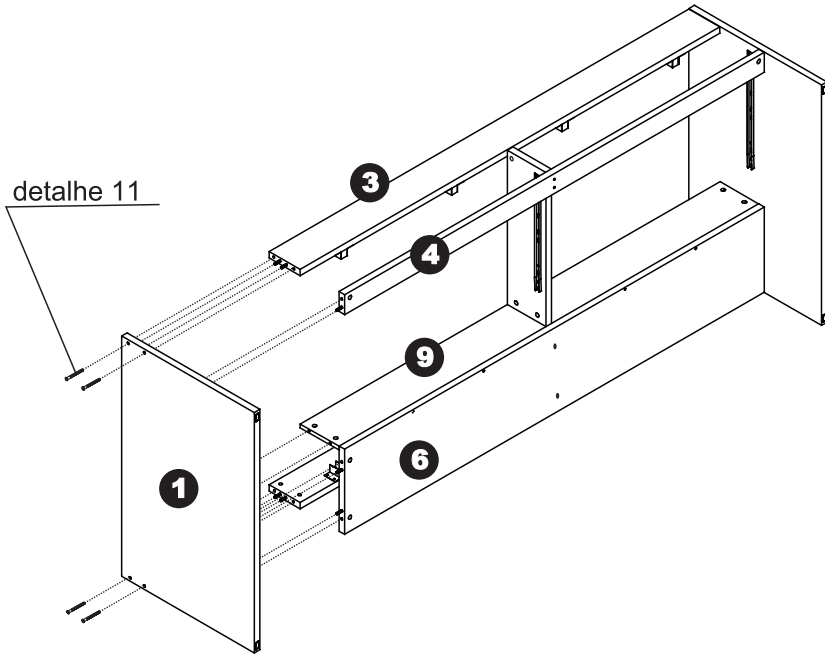
8



H- Parafuso
Ø1/4x2.1/2 (4x)



E- Tampa
Plástica (4x)

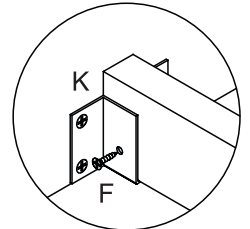
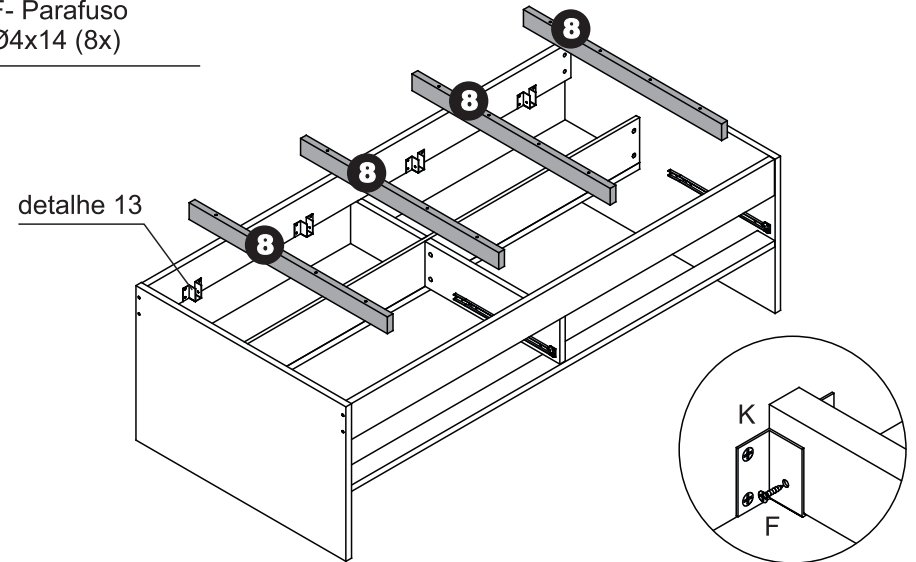


detalhe 11

9



F- Parafuso
Ø4x14 (8x)

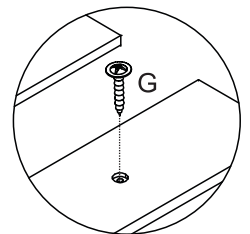
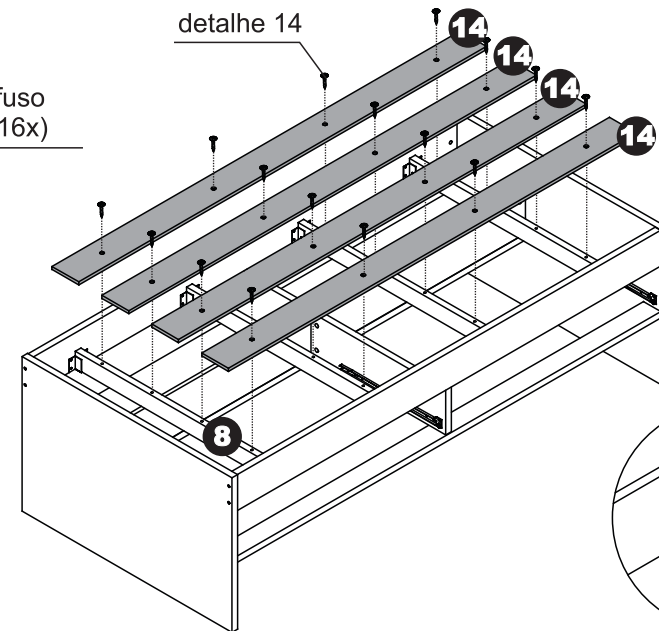


detalhe 13

10



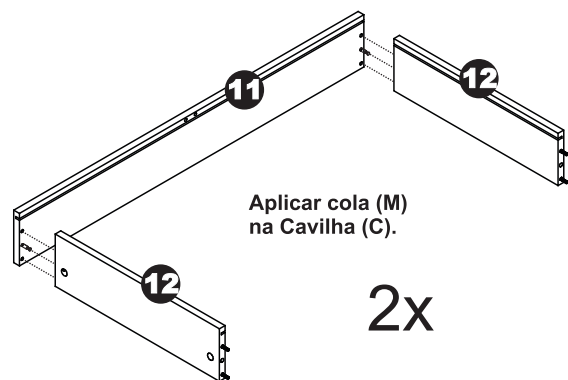
G- Parafuso
Ø6x25 (16x)



detalhe 14

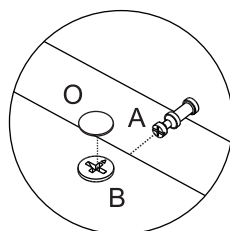
TOK&STOK

11



Aplicar cola (M)
na Cavilha (C).

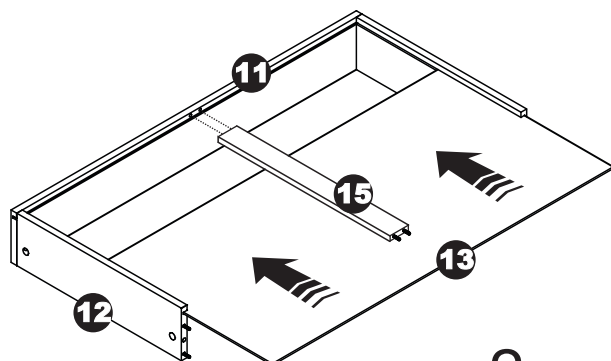
2x



detalhe 15

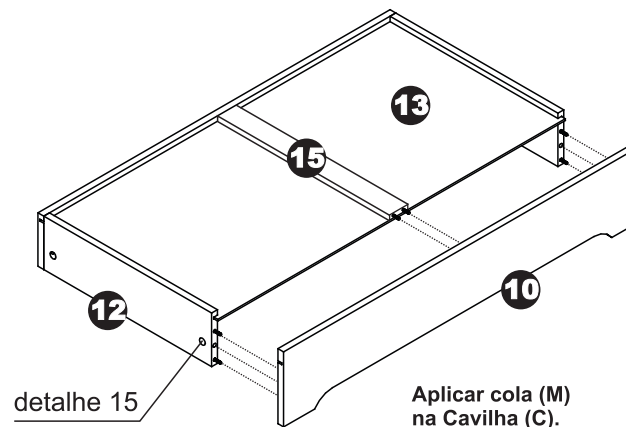
Girar os tambores
em sentido horário

12



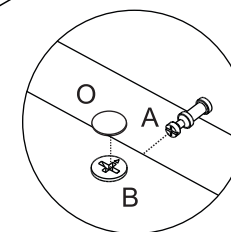
2x

13



Aplicar cola (M)
na Cavilha (C).

2x



detalhe 15

Girar os tambores
em sentido horário

14



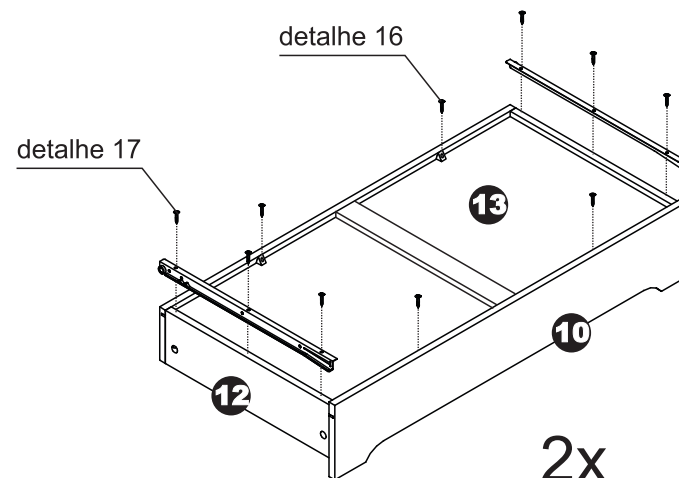
F- Parafuso
ø4x14 (20x)



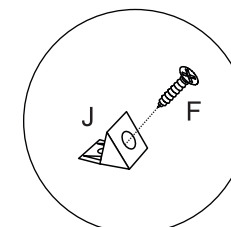
Q- Conj. Corrediça
da Gaveta
450mm (2x)



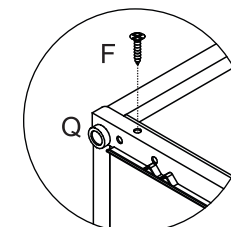
J- Fixador de
fundos (8x)



2x

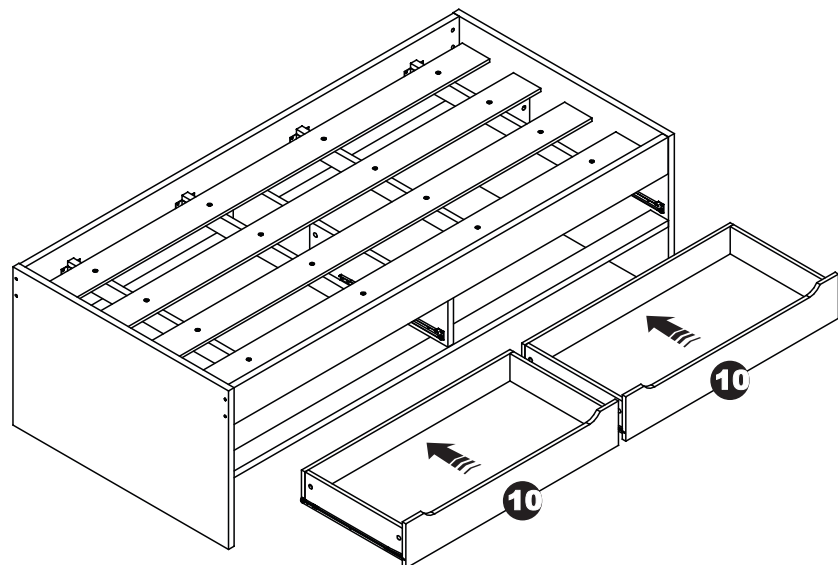


detalhe 16



detalhe 17

TOK&STOK



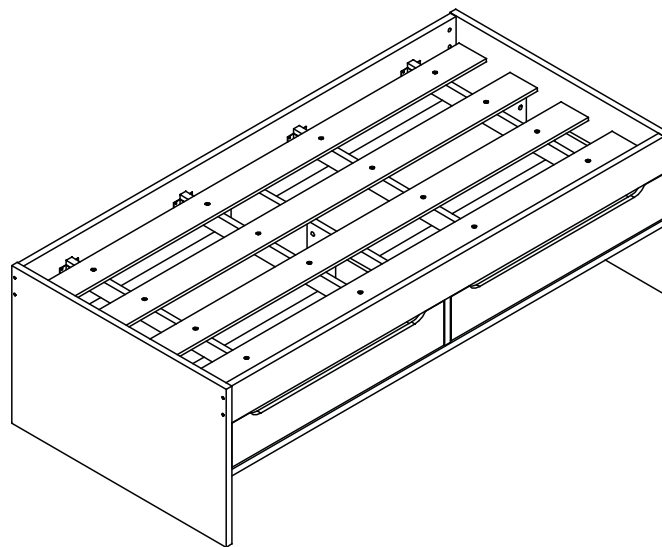
capacidade de carga (distribuídos uniformemente)



cama



gaveta



Dispensa o uso de puxadores.
Para uso com colchão de 88 cm x 1,88 m x 17 cm (vendido separadamente).

TOK&STOK

Termo de Garantia para produto Tok&Stok
A Tok&Stok assegura garantia contra defeitos de material e de manufatura nos seus produtos* pelo período de 02 anos, incluído o prazo legal de garantia de 90 dias, contados a partir da data de emissão da Nota Fiscal ao consumidor.

A Tok&Stok limita-se à realização de serviços de reposição de partes e componentes de produtos nos termos discriminados a seguir e mediante exame realizado por profissionais da Tok&Stok constatando satisfatoriamente a existência de defeito de material ou manufatura. Dependendo da gravidade e extensão do problema, a Tok&Stok poderá optar pela substituição do produto danificado por um novo. Toda e qualquer reclamação do comprador quanto a defeitos observados no produto durante o prazo de vigência dessa garantia só será atendida mediante: a apresentação de respectivo documento fiscal de venda; a realização de uma vistoria técnica do produto para constatação do defeito reclamado. Essa vistoria é realizada, no caso de produtos comprados e retirados nas lojas, apresentando o produto danificado em uma loja Tok&Stok e, para os produtos comprados para entrega, solicitando uma visita técnica de uma equipe Tok&Stok no local de uso do produto. Essa visita é condicionada ao pagamento de uma taxa de visita a ser restituída ao cliente no caso de efetiva comprovação do defeito no produto nos termos desta Garantia. A garantia de acabamentos, revestimentos, partes e peças sujeitas a desgaste natural ficará restrita ao prazo legal de 90 dias.

Situações não cobertas por esta Garantia

- Desgaste no acabamento, parte e/ ou peças, ocorrido por uso intenso ou exposição a condições adversas e não previstas (intempérie, umidade, maresia, frio e calor intensos);
- Danos causados durante o transporte ou montagem do produto, quando estes não tiverem sido executados pela Tok&Stok ou por profissionais por ela designados;
- Mau uso, esforços indevidos, ou qualquer tipo de uso diferente daquele proposto pela Tok&Stok para cada produto. Defeitos ou desgaste causados por uso institucional para os produtos que não forem explicitamente indicados para este fim;
- Problemas causados por montagem em desacordo com o manual de instruções, ou relacionados a adaptações e/ou alterações realizadas no produto;
- Problemas relacionados a condições inadequadas do local onde o produto foi instalado, tais como pisos desnivelados, presença de umidade excessiva, paredes pouco resistentes, etc.;
- Maus tratos, descuido, limpeza e/ou manutenção em desacordo com as instruções repassadas pela Tok&Stok;
- Danos causados por serviços de limpeza ou conserto contratados pelo consumidor;
- Danos causados por acidentes, quedas, sinistros, ataques de pragas ou agentes da natureza;
- Oxidação ou corrosão devido à falta de limpeza, manutenção com produtos inadequados ou exposição à intempérie, umidade ou maresia, excetuando-se os produtos destinados ao uso nestas condições.

Observações complementares

Este termo de garantia é válido somente para produtos instalados no território nacional. A Tok&Stok reserva-se o direito de alterar as características gerais, técnicas e estéticas, ou introduzir melhoramentos nos seus produtos em qualquer momento, sem incorrer na obrigação de efetuar o mesmo nos produtos em estoque ou já vendidos. Para sua tranquilidade, preserve este Termo de Garantia junto ao Documento Fiscal em local de fácil acesso.

(*) com exceção de produtos eletro-eletrônicos que contam com a garantia original de fábrica e serviço de assistência técnica fornecidos pelos próprios fabricantes.

Central de atendimento: 0800 200 8000

Horário de atendimento: segunda à sábado das 8h às 18h.