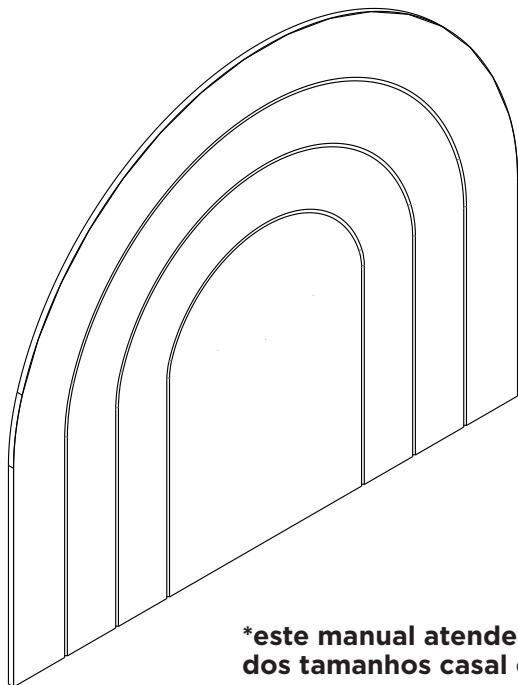


karesansui

cabeceira casal cabeceira queen

TOK&STOK



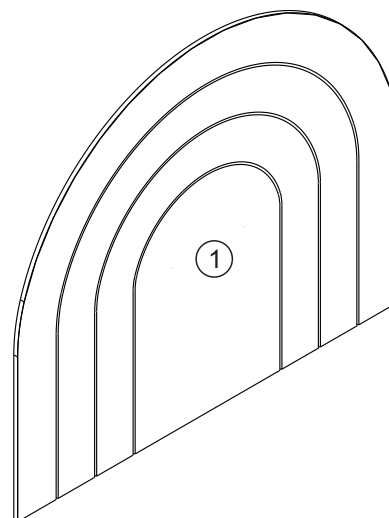
*este manual atende à montagem dos tamanhos casal e queen.



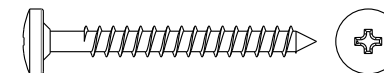
- Fixação na parede obrigatória;
- Para a sua segurança e perfeita instalação, é imprescindível seguir todos os passos do manual de montagem;
- A empresa não se responsabiliza pela não observância dos passos citados, fragilidade da parede, alterações feitas no produto, danos causados devido ao manuseio e montagem incorretas.

partes do produto

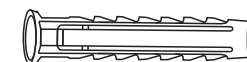
- 1 Cabeceira montada (1x)



componentes



A - Parafuso c.p. Ø4,5x45 (2x)



B - Bucha Ø6mm (2x)



2 pessoas necessárias para montar o produto



tempo de montagem aproximado



grau de dificuldade



não utilizar químicos ou abrasivos na limpeza



evitar batidas e contato com objetos cortantes



Pano levemente umedecido com água, seguido de pano seco.

ferramentas
necessárias
(não fornecidas)



chave philips



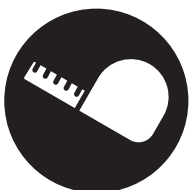
furadeira



martelo de borracha



parafusadeira



trena

1 Furação para fixação da Cabeceira na Parede

1) Fazer as marcações na parede na altura indicada e de acordo com a distância entre centro dos furos traseiros da Cabeceira. Observar o correto nivelamento (nível não fornecido), prevendo o espaço necessário para a fixação do produto.

2) Furar a parede com uma furadeira+broca 6mm (não fornecida).

3) Encaixar as Buchas (B) nos furos da parede e fixar os Parafusos (A) nas buchas, com o auxílio de uma chave philips (não fornecida) deixar mais ou menos 10mm da cabeça do parafuso para fora da parede, para fazer o encaixe da cabeceira.

