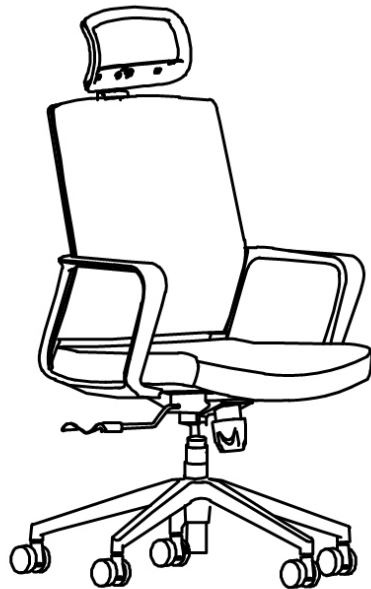


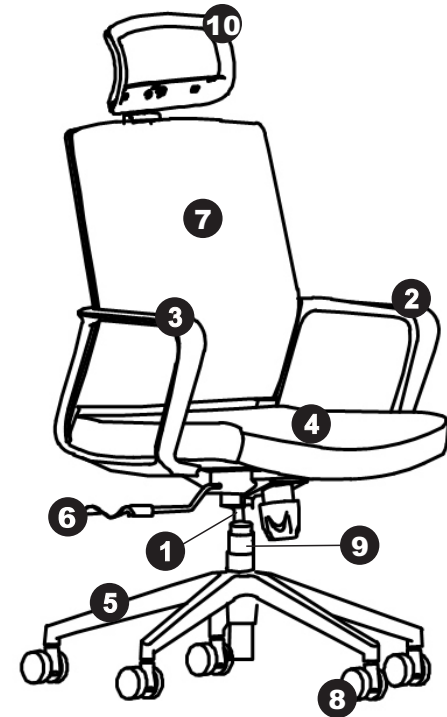
leads

cadeira executiva alta
TOK&STOK



partes do produto

- 1 Pistão (1x)
- 2 Braço esquerdo (1x)
- 3 Braço direito (1x)
- 4 Assento (1x)
- 5 Base (1x)
- 6 Mecanismo (1x)
- 7 Encosto (1x)
- 8 Rodízios (5x)
- 9 Capa pistão (1x)
- 10 Apoio de cabeça (1x)



2
pessoas necessárias
para montar
o produto



tempo de montagem
aproximado



fácil
grau de
dificuldade



não utilizar químicos
ou abrasivos
na limpeza



evitar batidas
e contato com
objetos cortantes



Assento/Encosto: aspirador de
pó ou escova com cerdas
macias. Base: pano levemente
umedecido com água, seguido
de pano seco.



capacidade máxima
suportável, distribuída
uniformemente

ferramentas necessárias (não fornecidas)



chave phillips



martelo de borracha



parafusadeira

componentes



A- Parafuso
M6x20 (6x)



B- Parafuso
M6x30 (4x)



C- Arruela M6 (4x)



D- Arruela M8 (4x)

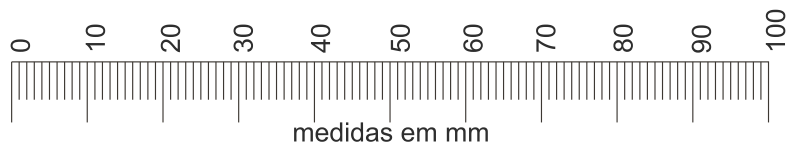


E- Parafuso
M4x18 (2x)

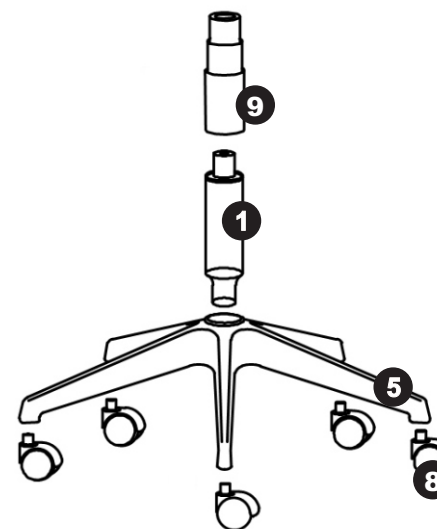


F- Chave allen M5 (1x)

Utilizar a régua abaixo para medir os componentes.



1



2



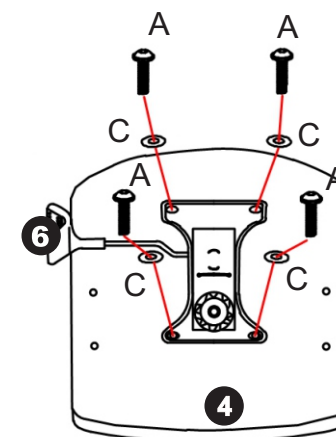
A- Parafuso
M6x20 (4x)

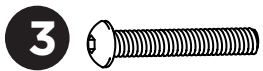


C- Arruela M6 (4x)



F- Chave allen M5 (1x)





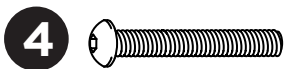
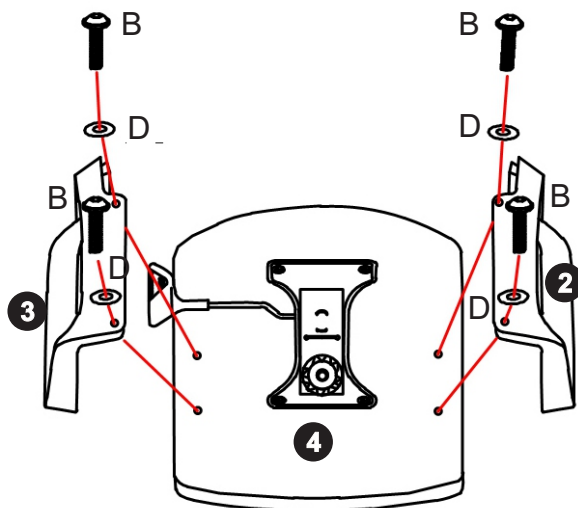
B- Parafuso
M6x30 (4x)



D- Arruela M8 (4x)



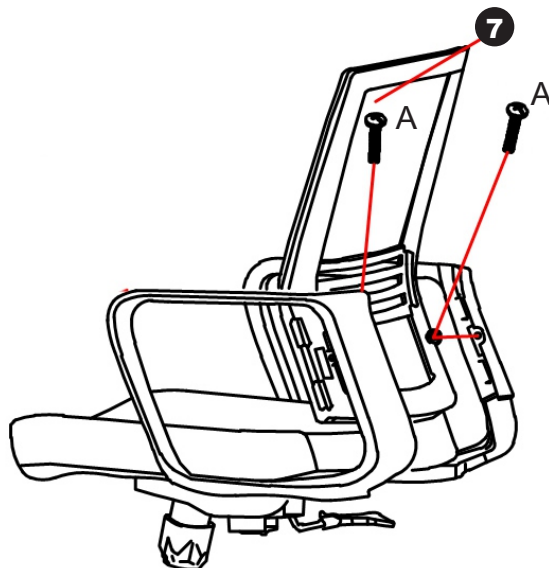
F- Chave allen M5 (1x)



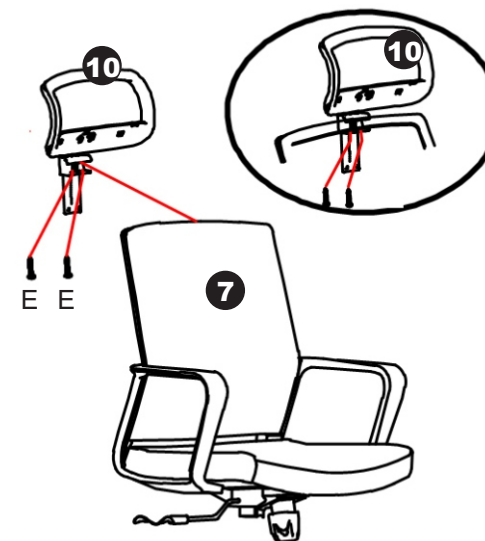
A- Parafuso
M6x20 (2x)



F- Chave allen M5 (1x)



E- Parafuso
M4x18 (2x)



7

Certificar-se que todas as partes estão bem encaixadas antes do uso.



Acionar a alavanca para subir / descer

Trava/destrava o sistema relax

Relax:
Girar a manopla para regular a intensidade do relax.

Termo de Garantia para produto Tok&Stok

A Tok&Stok assegura garantia contra defeitos de material e de manufatura nos seus produtos* pelo período de 02 anos, incluído o prazo legal de garantia de 90 dias, contados a partir da data de emissão da Nota Fiscal ao consumidor.

A Tok&Stok limita-se à realização de serviços de reposição de partes e componentes de produtos nos termos discriminados a seguir e mediante exame realizado por profissionais da Tok&Stok constatando satisfatoriamente a existência de defeito de material ou manufatura. Dependendo da gravidade e extensão do problema, a Tok&Stok poderá optar pela substituição do produto danificado por um novo. Toda e qualquer reclamação do comprador quanto a defeitos observados no produto durante o prazo de vigência dessa garantia só será atendida mediante: a apresentação de respectivo documento fiscal de venda; a realização de uma vistoria técnica do produto para constatação do defeito reclamado. Essa vistoria é realizada, no caso de produtos comprados e retirados nas lojas, apresentando o produto danificado em uma loja Tok&Stok e, para os produtos comprados para entrega, solicitando uma visita técnica de uma equipe Tok&Stok no local de uso do produto. Essa visita é condicionada ao pagamento de uma taxa de visita a ser restituída ao cliente no caso de efetiva comprovação do defeito no produto nos termos desta Garantia. A garantia de acabamentos, revestimentos, partes e peças sujeitas a desgaste natural ficará restrita ao prazo legal de 90 dias.

Situações não cobertas por esta Garantia

- Desgaste no acabamento, parte e/ ou peças, ocorrido por uso intenso ou exposição a condições adversas e não previstas (intempérie, umidade, maresia, frio e calor intensos);
- Danos causados durante o transporte ou montagem do produto, quando estes não tiverem sido executados pela Tok&Stok ou por profissionais por ela designados;
- Mau uso, esforços indevidos, ou qualquer tipo de uso diferente daquele proposto pela Tok&Stok para cada produto. Defeitos ou desgaste causados por uso institucional para os produtos que não forem explicitamente indicados para este fim;
- Problemas causados por montagem em desacordo com o manual de instruções, ou relacionados a adaptações e/ou alterações realizadas no produto;
- Problemas relacionados a condições inadequadas do local onde o produto foi instalado, tais como pisos desnivelados, presença de umidade excessiva, paredes pouco resistentes, etc.;
- Maus tratos, descuido, limpeza e/ou manutenção em desacordo com as instruções repassadas pela Tok&Stok;
- Danos causados por serviços de limpeza ou conserto contratados pelo consumidor;
- Danos causados por acidentes, quedas, sinistros, ataques de pragas ou agentes da natureza;
- Oxidação ou corrosão devido à falta de limpeza, manutenção com produtos inadequados ou exposição à intempérie, umidade ou maresia, excetuando-se os produtos destinados ao uso nestas condições.

Observações complementares

Este termo de garantia é válido somente para produtos instalados no território nacional. A Tok&Stok reserva-se o direito de alterar as características gerais, técnicas e estéticas, ou introduzir melhoramentos nos seus produtos em qualquer momento, sem incorrer na obrigação de efetuar o mesmo nos produtos em estoque ou já vendidos. Para sua tranquilidade, preserve este Termo de Garantia junto ao Documento Fiscal em local de fácil acesso.

(* com exceção de produtos eletro-eletrônicos que contam com a garantia original de fábrica e serviço de assistência técnica fornecidos pelos próprios fabricantes.

Central de atendimento: 0800 200 8000

Horário de atendimento: segunda à sábado das 8h às 18h.