

RECOMENDAÇÕES PARA MANUTENÇÃO DOS MÓVEIS PARA ÁREA EXTERNA TOK&STOK

MADEIRA:

O envelhecimento natural como a perda de brilho, mudança progressiva de tonalidade e o aparecimento de fissuras não comprometem o desempenho do móvel, portanto, não configuram defeito. Estas características são provocadas pela variação de temperatura e pela exposição direta ao sol e à chuva.

Para aumentar a vida útil de seu móvel, a Tok&Stok reúne uma série de dicas, como:

- não submetê-lo a produtos químicos ou abrasivos;
- recolhê-lo sempre que possível;
- apertar seus parafusos periodicamente;
- guardar o manual de montagem que acompanha o produto para futuras consultas.

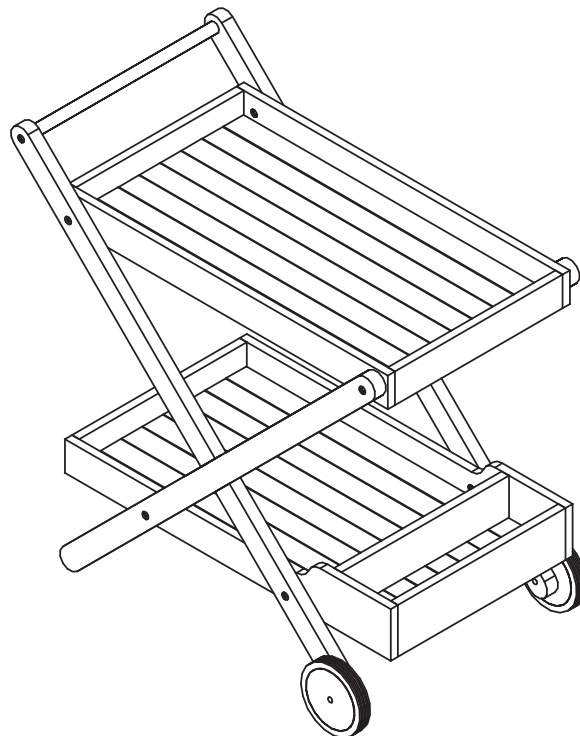
Sugere-se que a primeira manutenção para renovação do acabamento seja realizada entre 3 e 9 meses; dependendo das condições geográficas e do local exposto. As demais reaplicações podem ser realizadas anualmente.

Indicamos o stain incolor da marca Sayerlack (não fornecido) para proteção e renovação da madeira que deve ser reaplicado conforme o passo a passo abaixo:

- remover aspereza e impurezas com lixa grão 180.
- remover o pó do lixamento com um pano seco.
- aplicar a mistura do stain com uma flanela e, em seguida, remover o excesso com pano limpo.
- aguardar 48 horas para a secagem.



Recolher após o uso;
guardar em
ambiente coberto.



leme

carrinho

TOK&STOK



FSC
www.fsc.org

100%

Proveniente de
florestas com boa
gestão florestal

FSC® C022463



2
pessoas necessárias
para montar
o produto



médio
grau de
dificuldade



Não utilizar produtos
químicos ou abrasivos
na limpeza.
Apertar os parafusos
periodicamente.



Pano levemente
umedecido com água,
seguido de pano seco.

ferramentas necessárias (não fornecidas)



parafusadeira



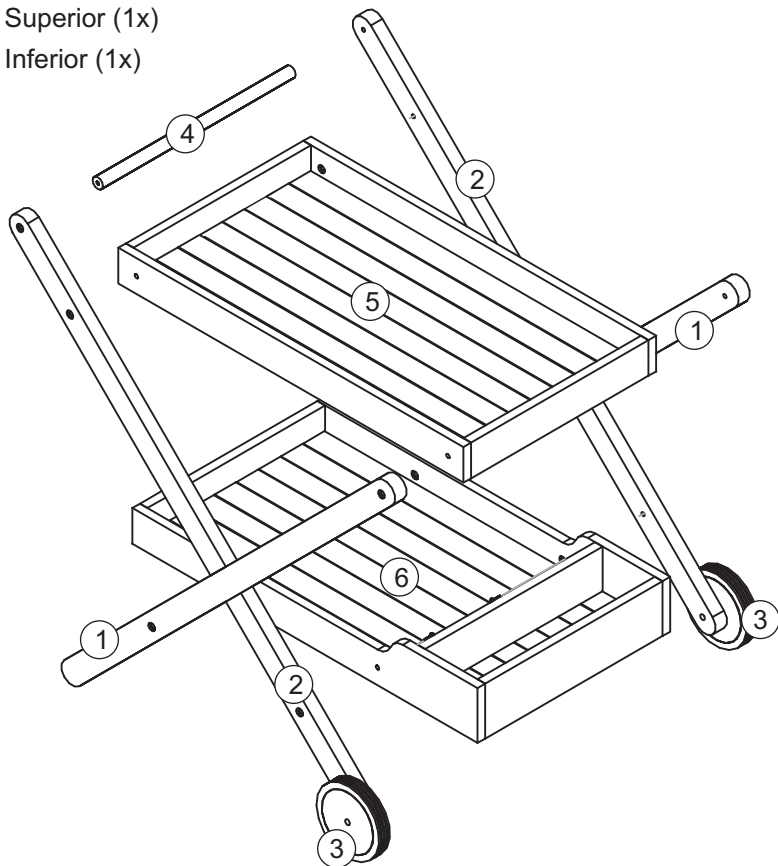
chave phillips



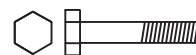
Chave de Boca de 14mm

Partes do Produto

- 1 Ripa Lateral interna (2x)
- 2 Ripa Lateral Externa (2x)
- 3 Rodas (2x)
- 4 Torneado (1x)
- 5 Prateleira Superior (1x)
- 6 Prateleira Inferior (1x)



Componentes



A- Parafuso $\text{Ø}3/8'' \times 2.5'$ (2x)



B- Arruela $\text{Ø}3/8''$ (4x)



C- Arruela $\text{Ø}3/8'' \times 5\text{mm}$ (2x)



D- Porca $\text{Ø}3/8'$ com trava (2x)



E- Parafuso Cabeça 13 $\text{Ø}7 \times 60\text{mm}$ (2x)



F- Parafuso $\text{Ø}4 \times 20\text{mm}$ c.c. (2x)



G- Parafuso $\text{Ø}6.7 \times 30$ (8x)

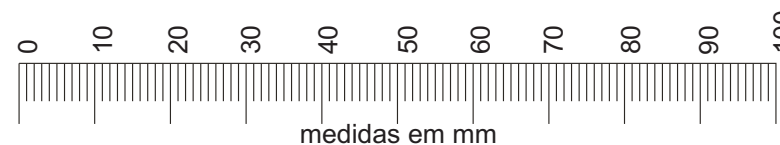


H- Parafuso $\text{Ø}3/16 \times 15$ (8x)



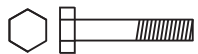
I- Chave Allen M4 (1x)

Utilizar a régua abaixo para medir os componentes.



medidas em mm

1 Montagem



A- Parafuso
Ø3/8"x2,5" (2x)



B- Arruela Ø3/8" (4x)



C- Aruela
Ø3/8" x5mm (2x)



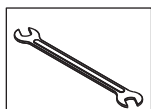
D- Porca Ø3/8"
com trava (2x)



F- Parafuso
Ø4x20mm (2x)

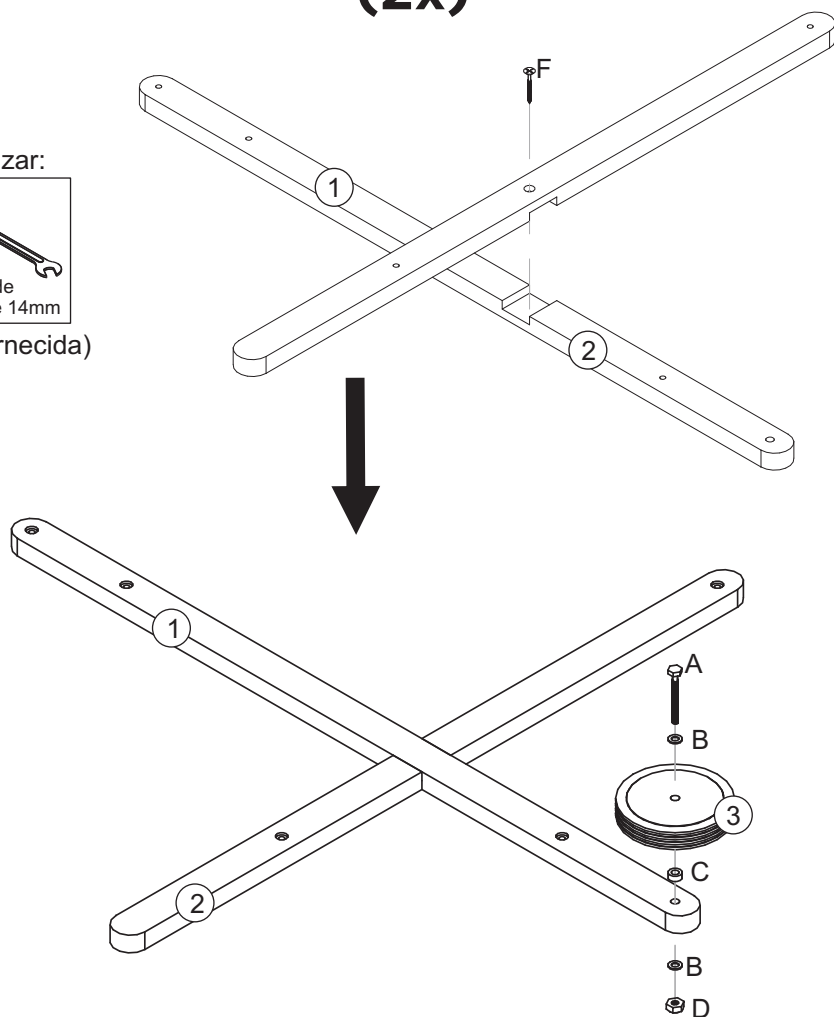
(2x)

Utilizar:



Chave de
Boca de 14mm

(não fornecida)



2



E- Parafuso Cabeça 13
Ø7x60mm (2x)



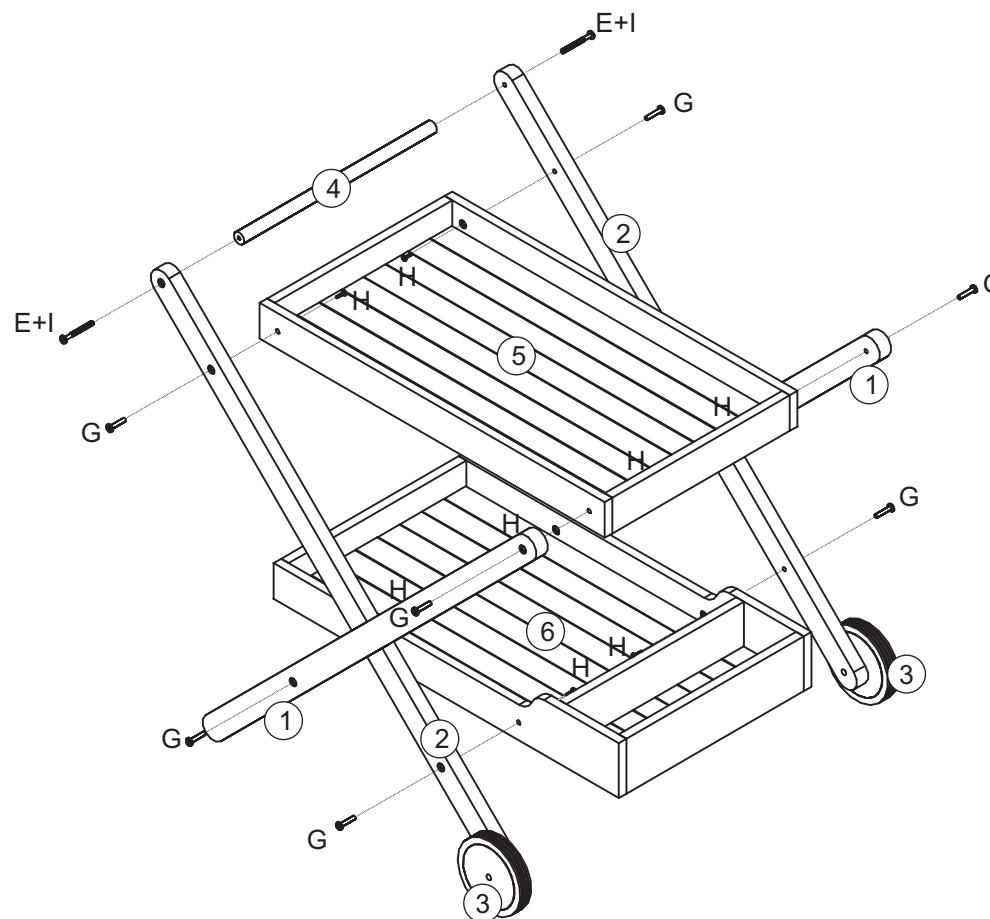
G- Parafuso
Ø6.7x30 (8x)



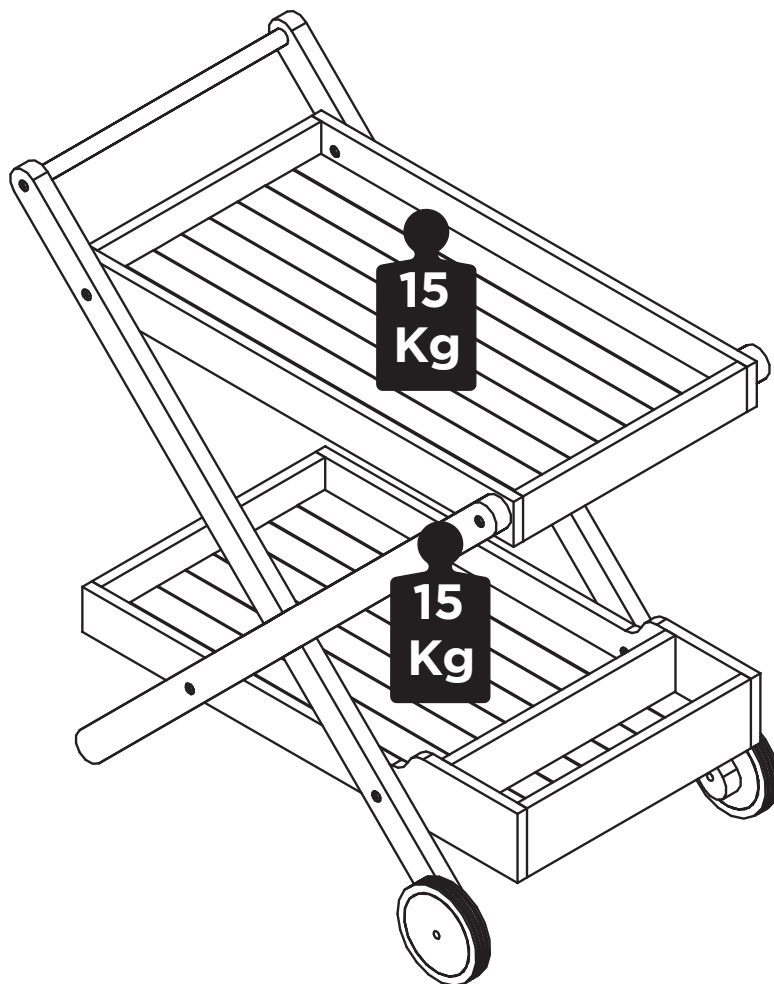
I- Chave Allen M4 (1x)



H- Parafuso Ø3/16x15 (8x)



Capacidade de Carga (distribuídos uniformemente)



Termo de Garantia para produto Tok&Stok

A Tok&Stok assegura garantia contra defeitos de material e de manufatura nos seus produtos* pelo período de 02 anos, incluído o prazo legal de garantia de 90 dias, contados a partir da data de emissão da Nota Fiscal ao consumidor.

A Tok&Stok limita-se à realização de serviços de reposição de partes e componentes de produtos nos termos discriminados a seguir e mediante exame realizado por profissionais da Tok&Stok constatando satisfatoriamente a existência de defeito de material ou manufatura. Dependendo da gravidade e extensão do problema, a Tok&Stok poderá optar pela substituição do produto danificado por um novo. Toda e qualquer reclamação do comprador quanto a defeitos observados no produto durante o prazo de vigência dessa garantia só será atendida mediante: a apresentação de respectivo documento fiscal de venda; a realização de uma vistoria técnica do produto para constatação do defeito reclamado. Essa vistoria é realizada, no caso de produtos comprados e retirados nas lojas, apresentando o produto danificado em uma loja Tok&Stok e, para os produtos comprados para entrega, solicitando uma visita técnica de uma equipe Tok&Stok no local de uso do produto. Essa visita é condicionada ao pagamento de uma taxa de visita a ser restituída ao cliente no caso de efetiva comprovação do defeito no produto nos termos desta Garantia. A garantia de acabamentos, revestimentos, partes e peças sujeitas a desgaste natural ficará restrita ao prazo legal de 90 dias.

Situações não cobertas por esta Garantia

- Desgaste no acabamento, parte e/ou peças, ocorrido por uso intenso ou exposição a condições adversas e não previstas (intempérie, umidade, maresia, frio e calor intensos);
- Danos causados durante o transporte ou montagem do produto, quando estes não tiverem sido executados pela Tok&Stok ou por profissionais por ela designados;
- Mau uso, esforços indevidos, ou qualquer tipo de uso diferente daquele proposto pela Tok&Stok para cada produto. Defeitos ou desgaste causados por uso institucional para os produtos que não forem explicitamente indicados para este fim;
- Problemas causados por montagem em desacordo com o manual de instruções, ou relacionados a adaptações e/ou alterações realizadas no produto;
- Problemas relacionados a condições inadequadas do local onde o produto foi instalado, tais como pisos desnivelados, presença de umidade excessiva, paredes pouco resistentes, etc.;
- Maus tratos, descuido, limpeza e/ou manutenção em desacordo com as instruções repassadas pela Tok&Stok;
- Danos causados por serviços de limpeza ou conserto contratados pelo consumidor;
- Danos causados por acidentes, quedas, sinistros, ataques de pragas ou agentes da natureza;
- Oxidação ou corrosão devido à falta de limpeza, manutenção com produtos inadequados ou exposição à intempérie, umidade ou maresia, excetuando-se os produtos destinados ao uso nestas condições.

Observações complementares

Este termo de garantia é válido somente para produtos instalados no território nacional. A Tok&Stok reserva-se o direito de alterar as características gerais, técnicas e estéticas, ou introduzir melhoramentos nos seus produtos em qualquer momento, sem incorrer na obrigação de efetuar o mesmo nos produtos em estoque ou já vendidos. Para sua tranquilidade, preserve este Termo de Garantia junto ao Documento Fiscal em local de fácil acesso.

(*) com exceção de produtos eletro-eletrônicos que contam com a garantia original de fábrica e serviço de assistência técnica fornecidos pelos próprios fabricantes.