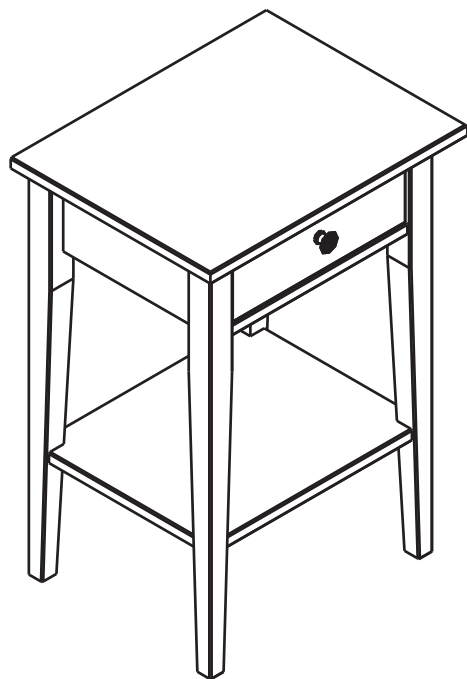


Lille

Mesa de Cabeceira com 1 Gaveta/1 Prateleira



Bem-vindo

A Tok&Stok traz até você soluções práticas de design com manuais de montagem e instalação detalhados para possibilitar o pleno aproveitamento do potencial dos produtos.

Para assegurar a garantia, é recomendada a prévia conferência de partes e componentes, bem como a leitura dos passos e suas ilustrações.

Preservar este documento é essencial para a adequada manutenção de seu móvel, o que engloba os possíveis ciclos de montagem e desmontagem.

Central de atendimento: 0800 200 8000

Horário de atendimento: segunda à sábado das 8h às 18h.

Recomendações

Para a montagem deste produto, são necessárias 2 pessoas.

Evitar batidas e o contato com objetos cortantes.

Observar as cargas máximas suportáveis, quando houver, conforme o desenho esquemático no final do documento.

Partes do produto protegidas da incidência de luz estão sujeitas a alterações de tonalidade diferentemente das expostas. Somente o uso freqüente pode amenizar esta ocorrência.




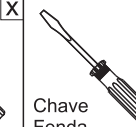

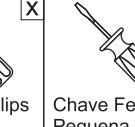


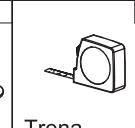


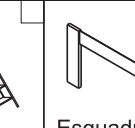
Algumas pinturas novas, embora atóxicas, podem apresentar odores. Para amenizá-los, mantenha o móvel em local arejado por aproximadamente três dias.

Manutenção e Limpeza

Pano levemente umedecido com água, seguido de pano seco.

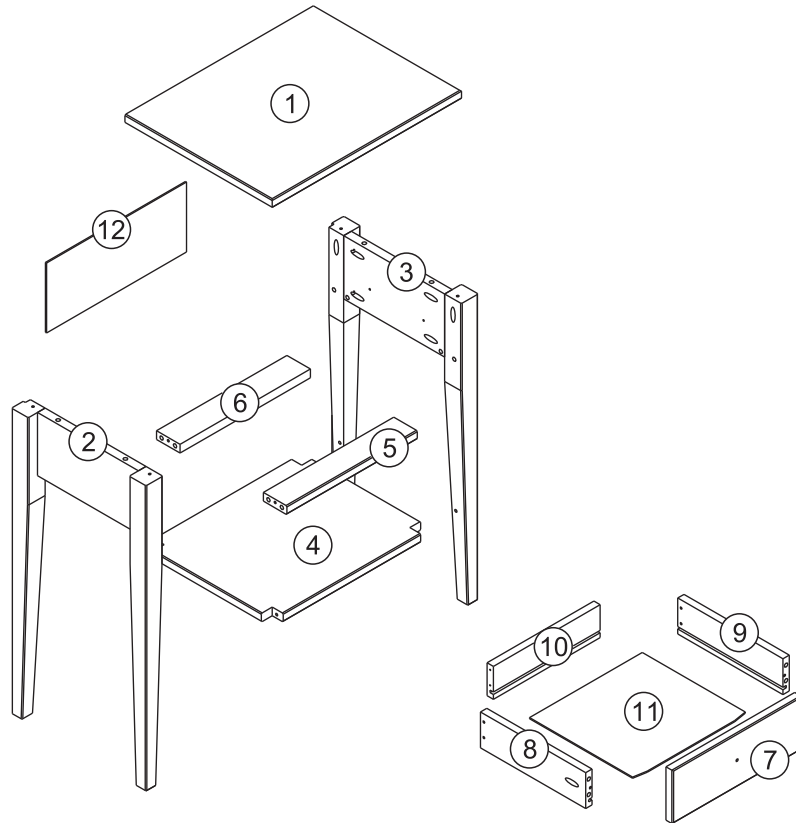
*Nunca utilizar produtos químicos ou abrasivos.

Abaixo sinalizadas, as ferramentas não fornecidas mas necessárias para a montagem do produto.

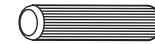
 X Martelo Borracha	 X Martelo	 X Chave Phillips	 Chave Fenda	 X Chave Phillips Pequena	 X Chave Fenda Pequena
 Furadeira com broca de xxmm	 Chave de Boca de xxmm	 Trena	 Nível	 Escada	 Esquadro

Partes do Produto

- 1 Tampo (1x)
- 2 Lateral Esquerda (1x)
- 3 Lateral Direito (1x)
- 4 Prateleira (1x)
- 5 Travessa Frontal (1x)
- 6 Travessa Traseira (1x)
- 7 Frente de Gaveta (1x)
- 8 Lateral Esquerda da Gaveta (1x)
- 9 Lateral Direita da Gaveta (1x)
- 10 Traseiro de Gaveta (1x)
- 11 Fundo de Gaveta (1x)
- 12 Fundo (1x)



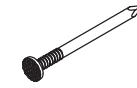
Componentes



A- Cavilha
Ø8x30(16x)



B- Parafuso c.p.
Ø3,5x30 (14x)



C- Prego
10x10 (8x)



D- Parafuso c.c.
Ø3,0x16 (4x)



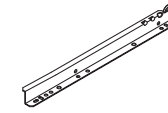
E- Parafuso c.c.
Ø3,5x16 (6x)



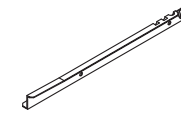
F- Parafuso c.f.
M4x22 (1x)



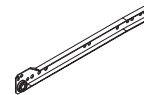
G- Puxador (1x)



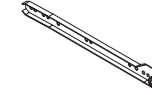
H- Corrediça Gaveta
(esquerda) - (1x)



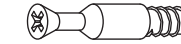
I- Corrediça Gaveta
(direita) - (1x)



J- Corrediça Lateral
(esquerda) - (1x)



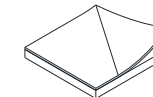
K- Corrediça Lateral
(direita) - (1x)



L- Minifix (4x)



M- Tambor (4x)

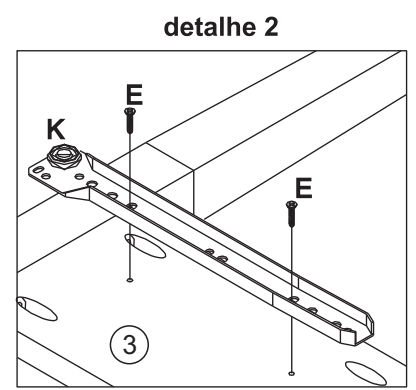
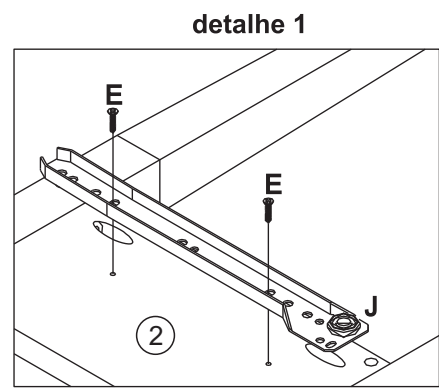
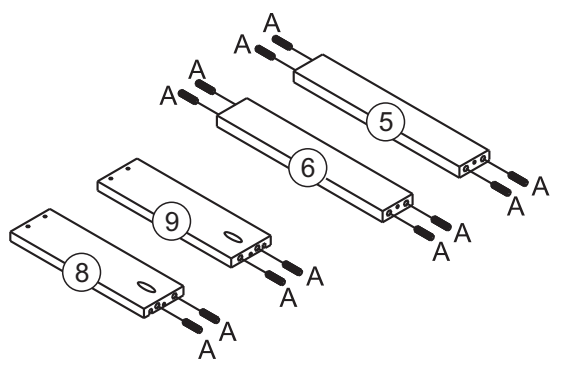
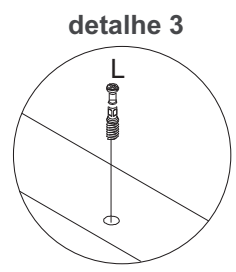
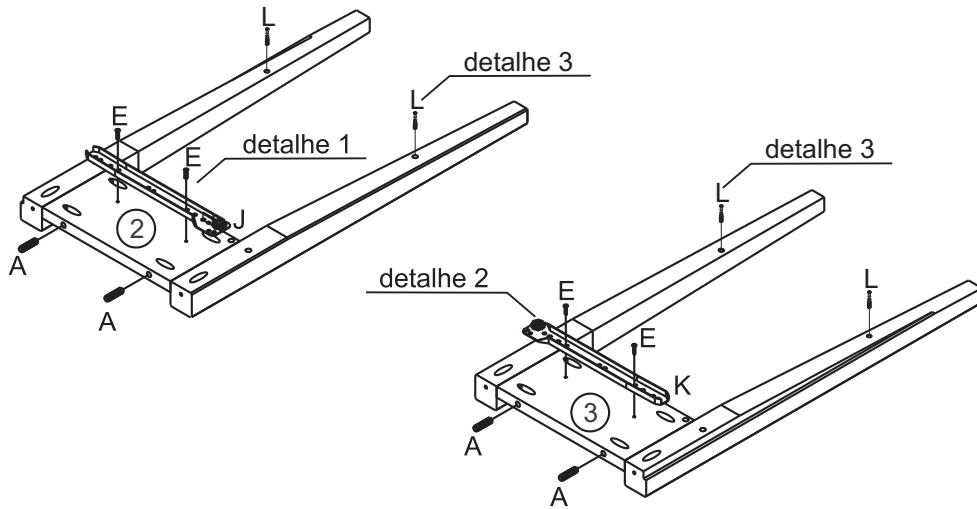



N- Feltro (4x)

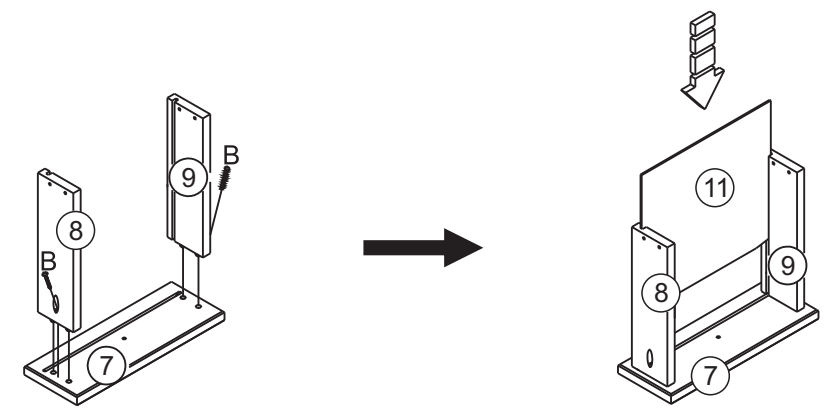
Utilizar a régua abaixo para medir os componentes.





Pré-Montagem




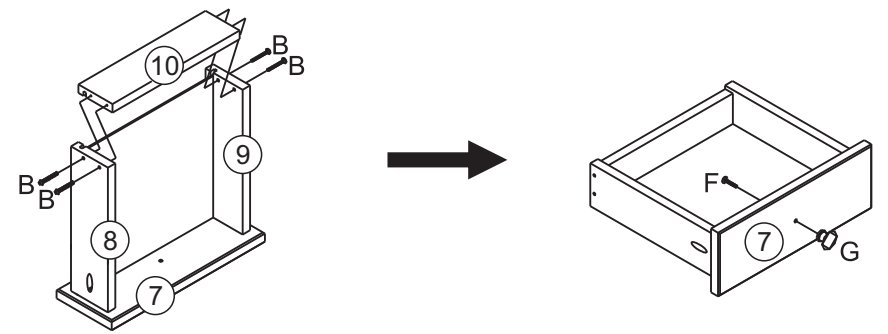
1 
 B- Parafuso c.p.
 Ø3,5x30 (2x)



2 
 B- Parafuso c.p.
 Ø3,5x30 (4x)


 F- Parafuso c.f.
 M4x22 (1x)


 G- Puxador (1x)



3



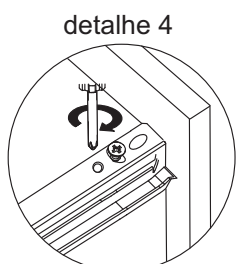
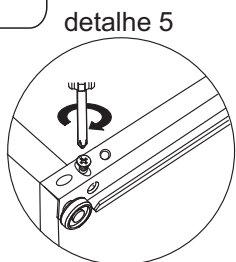
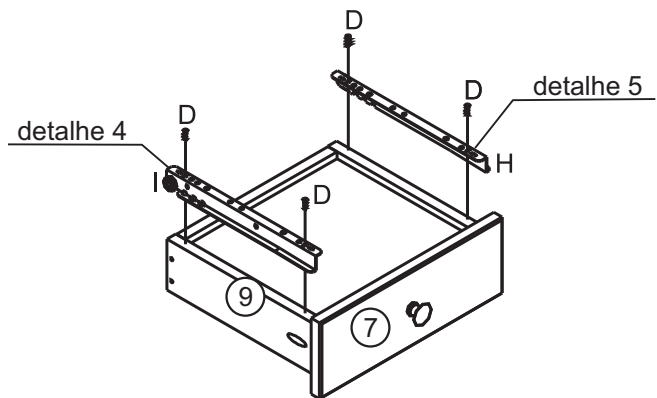
D- Parafuso c.c.
Ø3,0x16 (4x)



H- Corrediça Gaveta
(esquerda) - (1x)



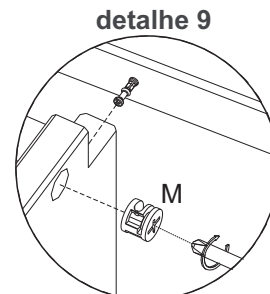
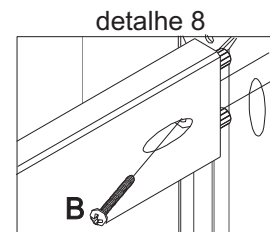
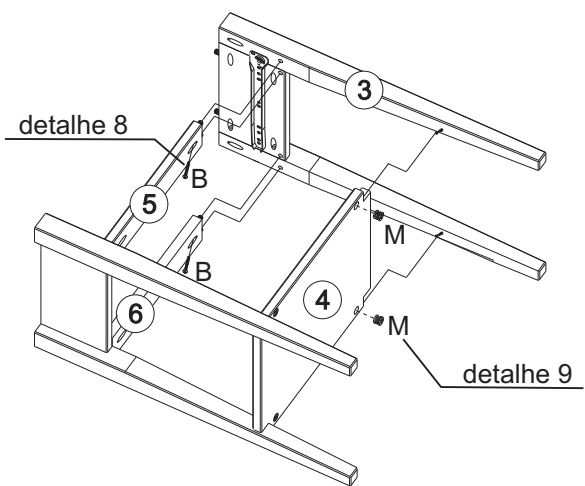
I- Corrediça Gaveta
(direita) - (1x)



5

B- Parafuso c.p.
Ø3,5x30 (2x)

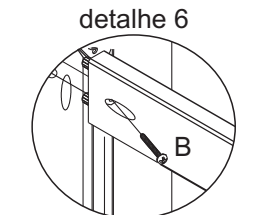
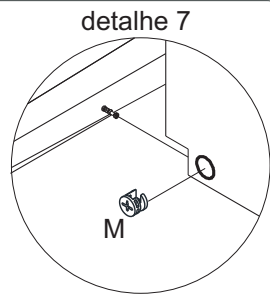
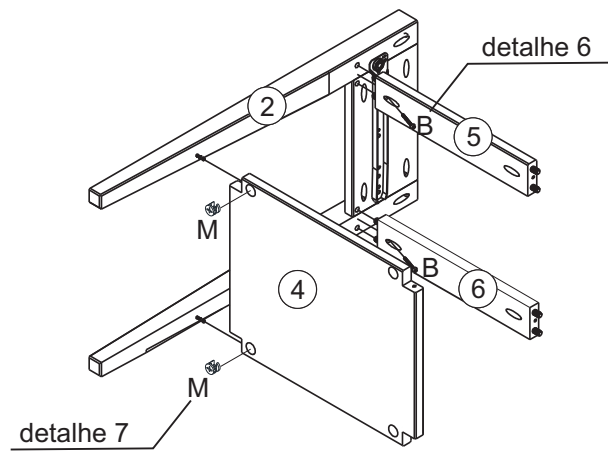
M- Tambor (2x)



4

B- Parafuso c.p.
Ø3,5x30 (2x)

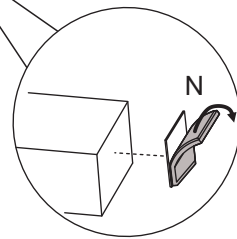
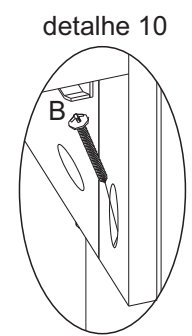
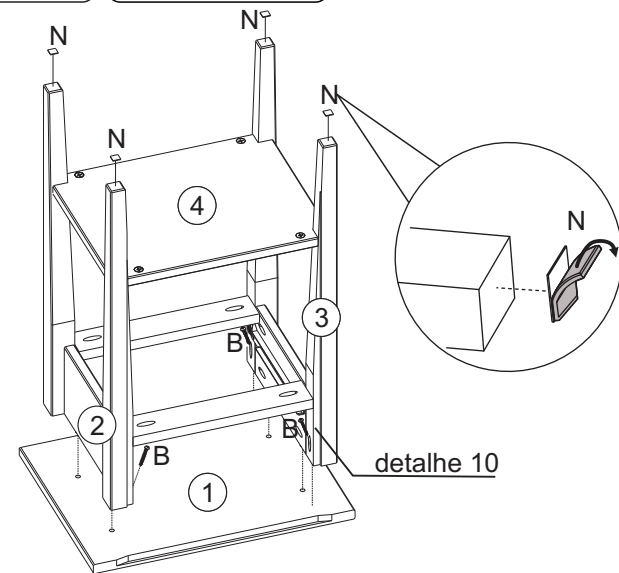
M- Tambor (2x)



6

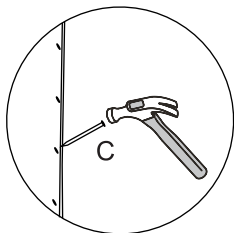
B- Parafuso c.p.
Ø3,5x30 (4x)

N- Feltro (4x)

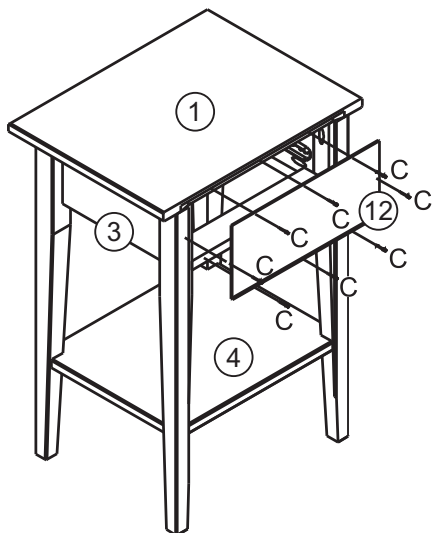


7

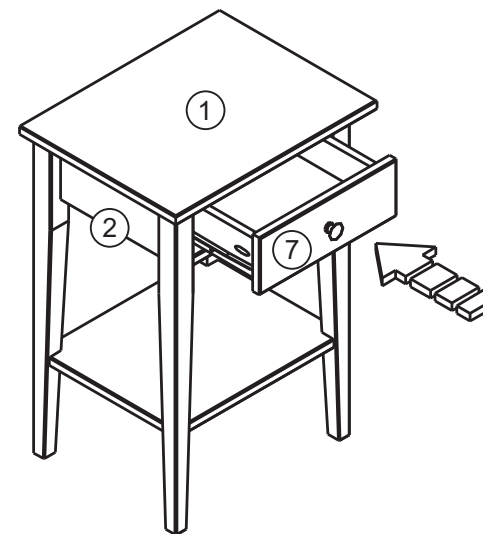
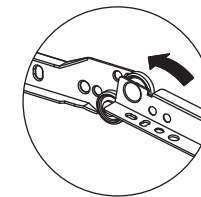
C- Prego
10x10 (8x)



Fixar os Pregos (G)
de modo que fiquem
a 90° em relação aos
topos das peças.

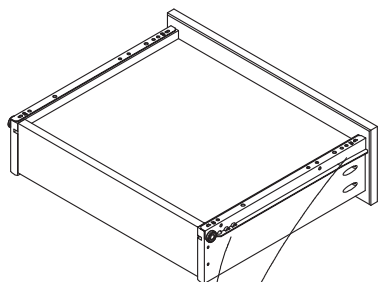


9

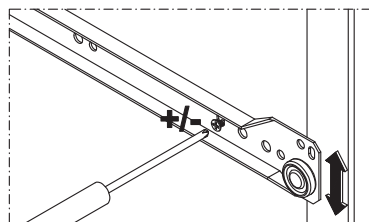
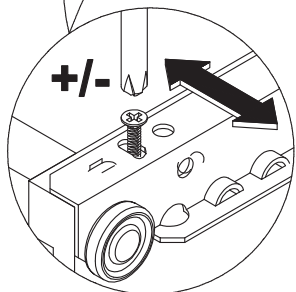


8

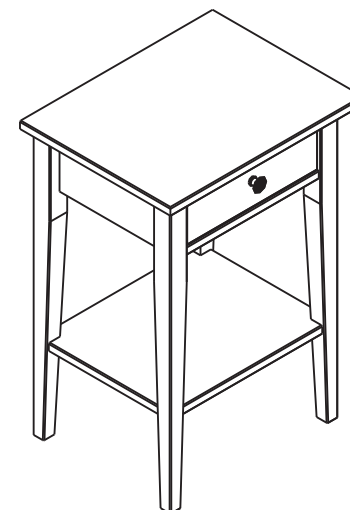
E- Parafuso c.c.
Ø3,5x12 (2x)



Depois de reguladas as gavetas, colocar um
parafuso (E) no 5° furo das ferragens (J) e (K).



Capacidade de carga



Capacidade
de Carga

2
Kg
Gaveta

20
Kg
Tampo
distribuídos
uniformemente