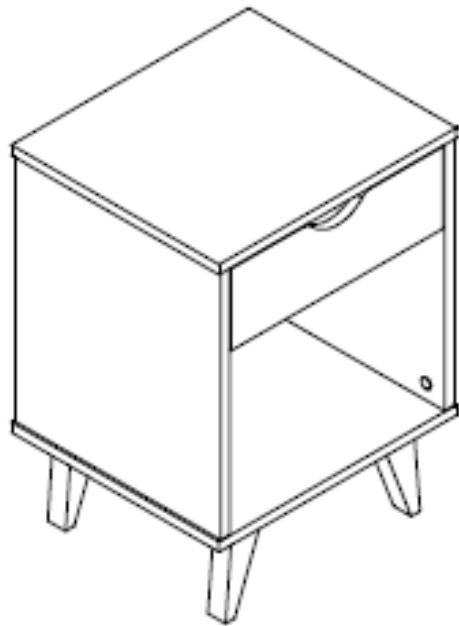


lin

mesa de cabeceira 1 gaveta c/nicho

TOK&STOK



ferramentas necessárias (não fornecidas)



chave phillips



martelo



parafusadeira



2 pessoas necessárias
para montar
o produto



tempo de montagem
aproximado



grau de
dificuldade



não utilizar químicos
ou abrasivos
na limpeza



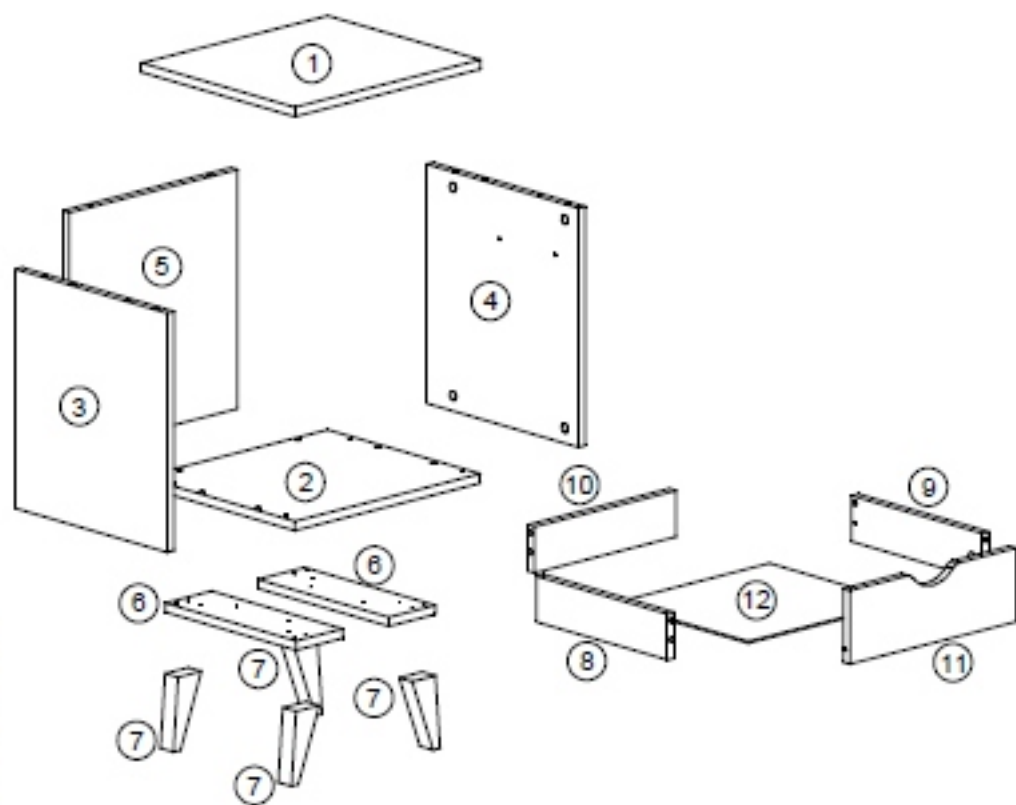
evitar batidas
e contato com
objetos cortantes



Pano levemente umedecido
com água, seguido de pano
seco.

Partes do Produto

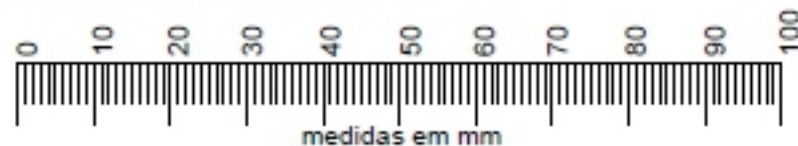
- 1 Painel superior (1x)
- 2 Painel inferior (1x)
- 3 Lateral esquerda (1x)
- 4 Lateral direita (1x)
- 5 Fundo (1x)
- 6 Travessa (2x)
- 7 Pés (4x)
- 8 Lateral gaveta esquerda (1x)
- 9 Lateral gaveta direita (1x)
- 10 Fundo gaveta (1x)
- 11 Frente gaveta (1x)
- 12 Base gaveta (1x)



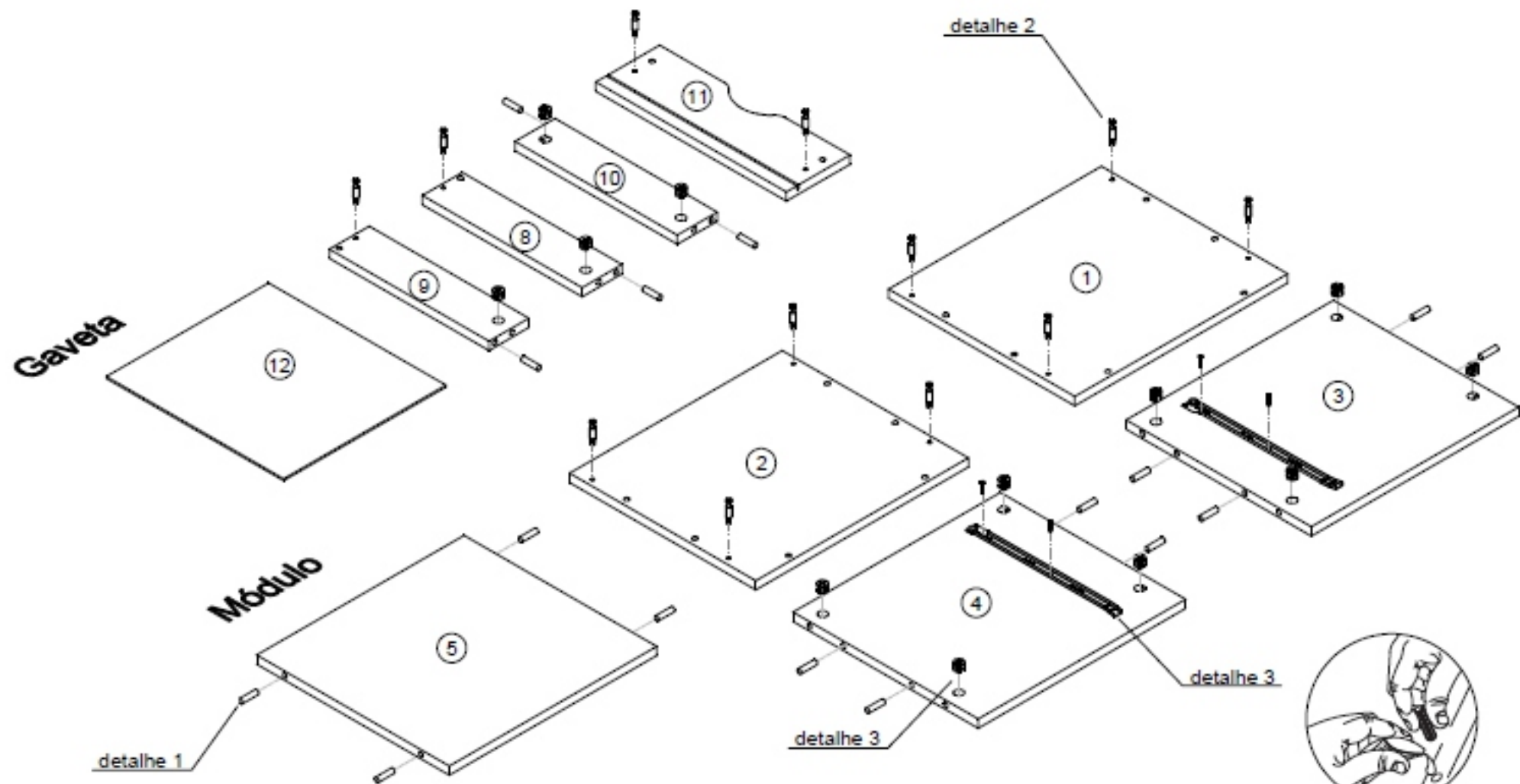
Componentes

- A- Cavilha 8x30 (16x)
- B- Minifix (12x)
- C- Tambor (12x)
- D- Tapa Furo Adesivo (12x)
- E- Corrediça Módulo (2x)
- F- Corrediça Gaveta (2x)
- G- Parafuso Ø4x14 (8x)
- H- Parafuso Ø4x25 (8x)
- I- Parafuso Ø4x40 (8x)
- J- Prego (11x)
- K- Cola (1x)

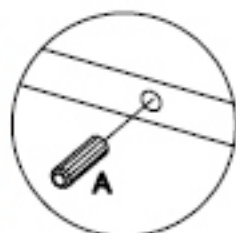
Utilizar a régua abaixo para medir os componentes.



Pré-Montagem



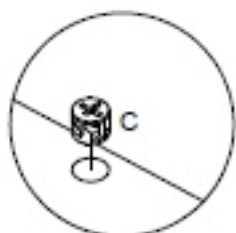
Utilizar cola nas cavilhas da frente de gaveta



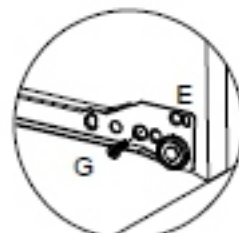
detalhe 1



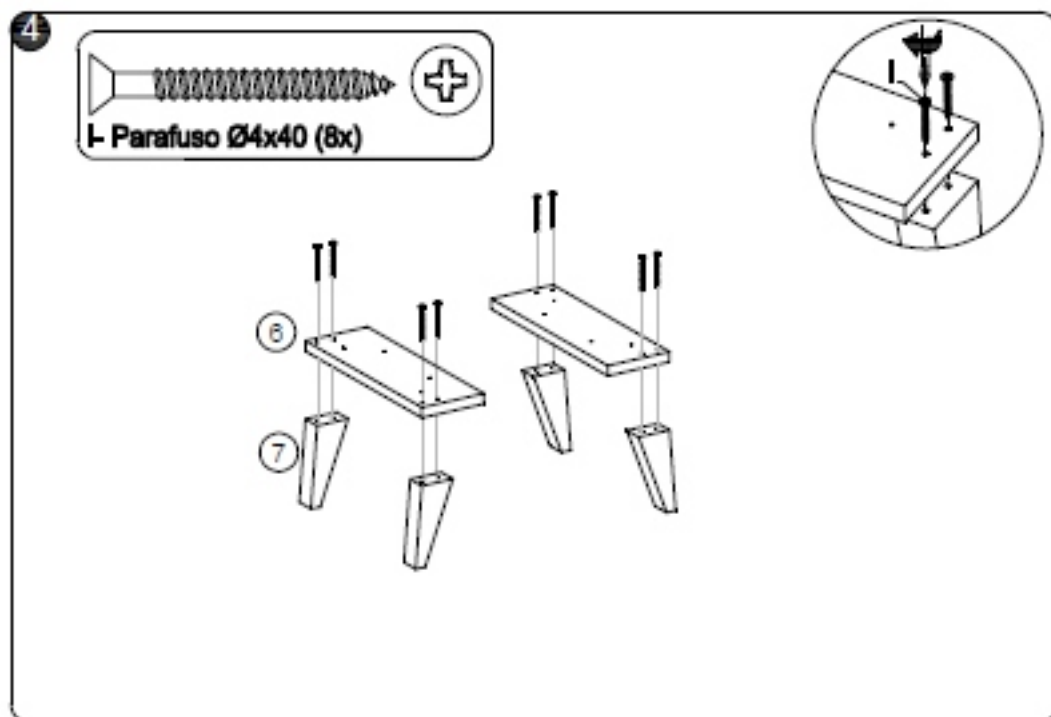
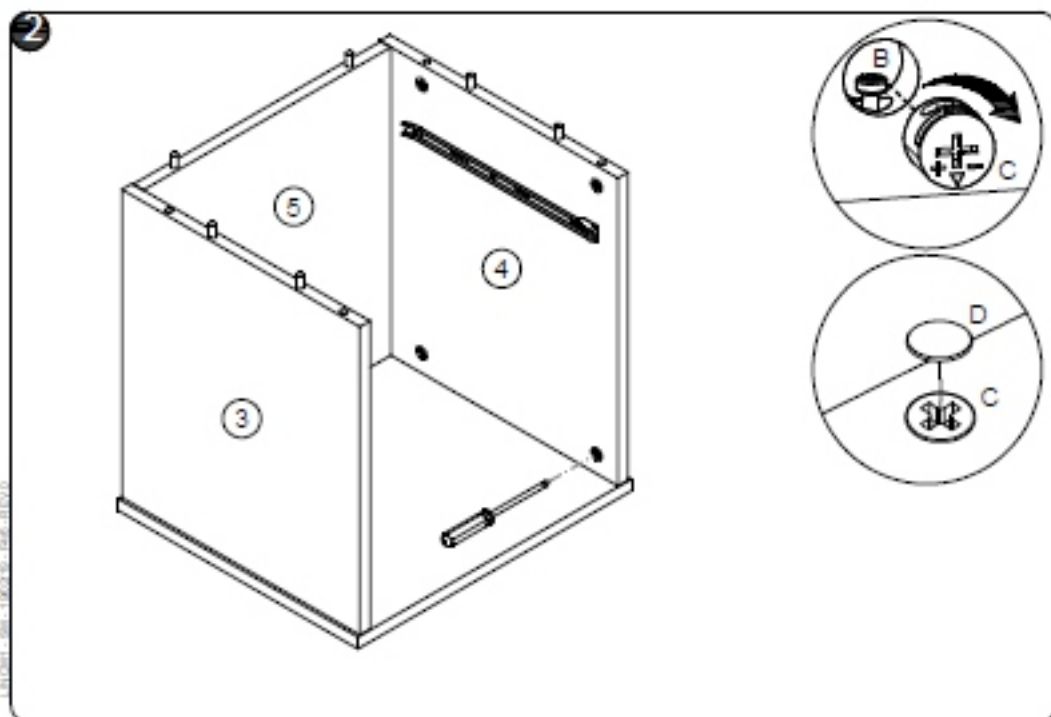
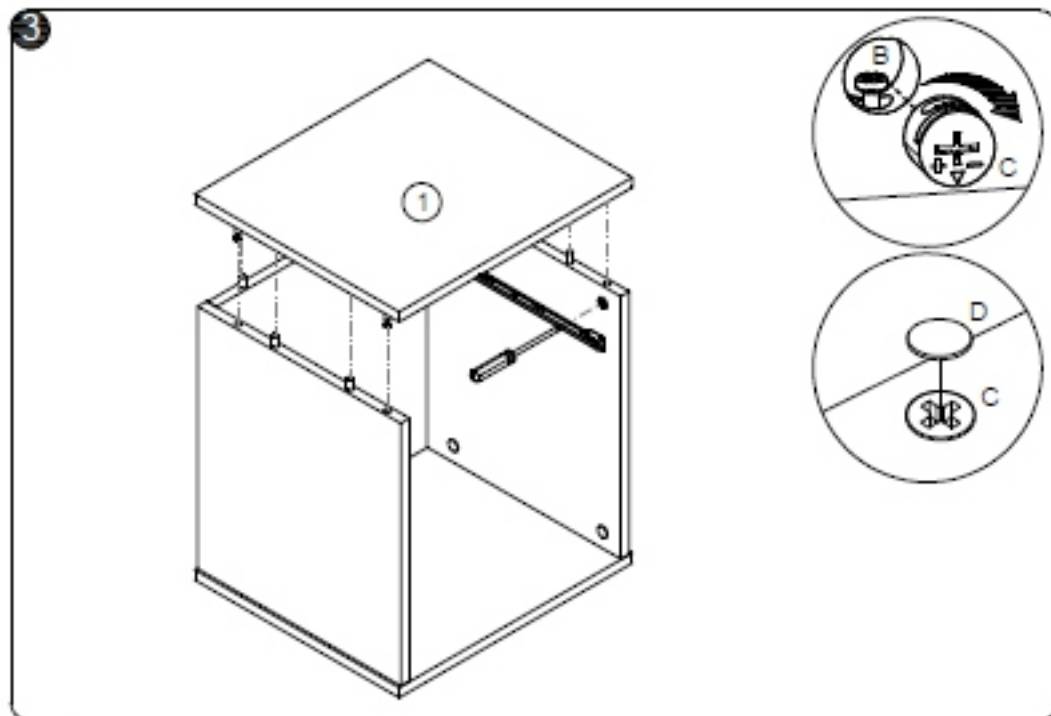
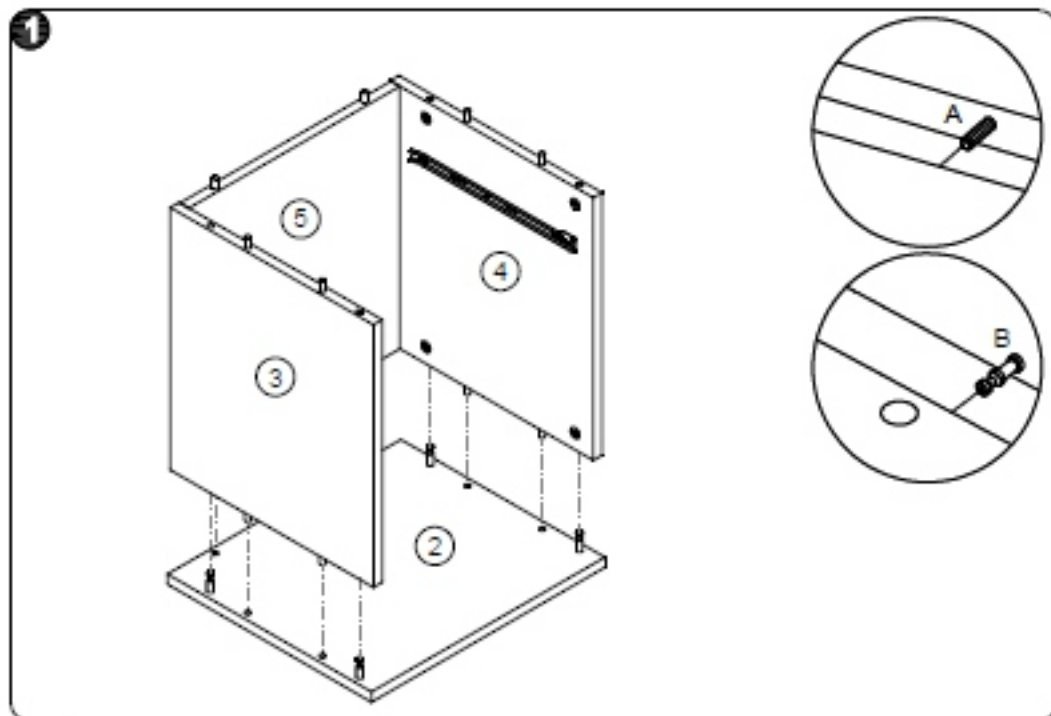
detalhe 2

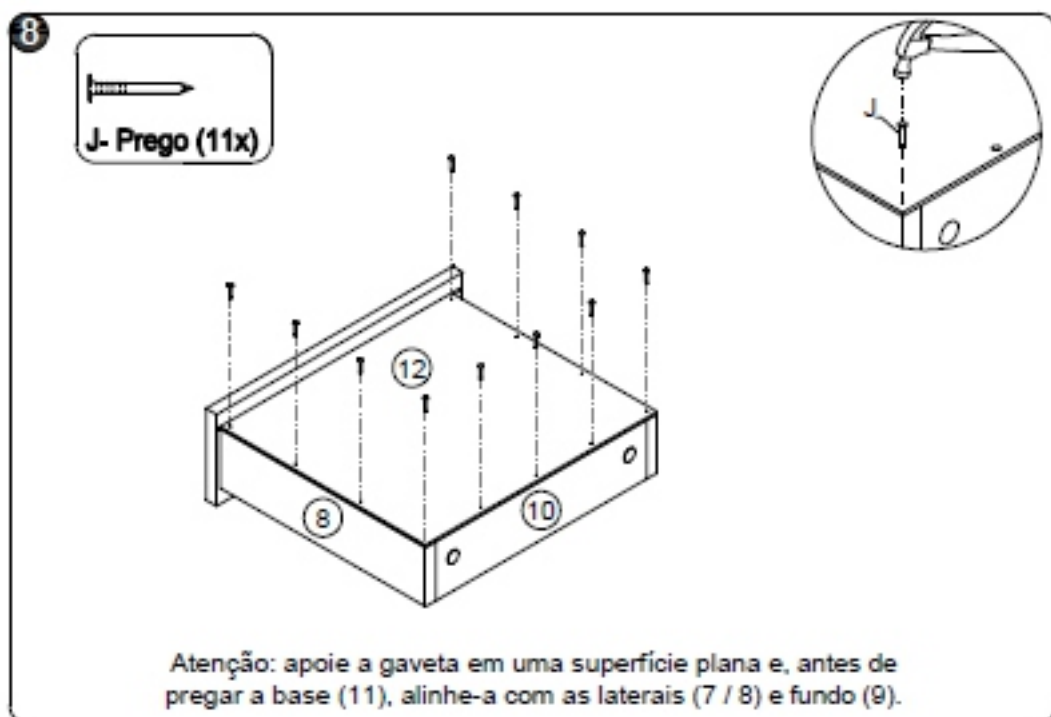
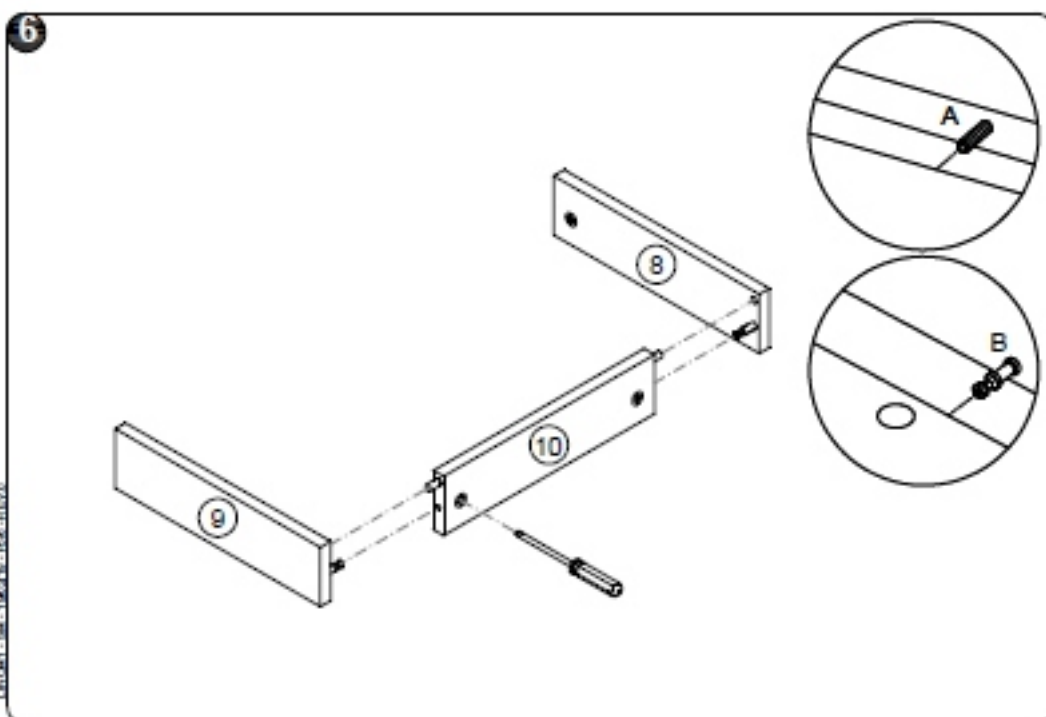
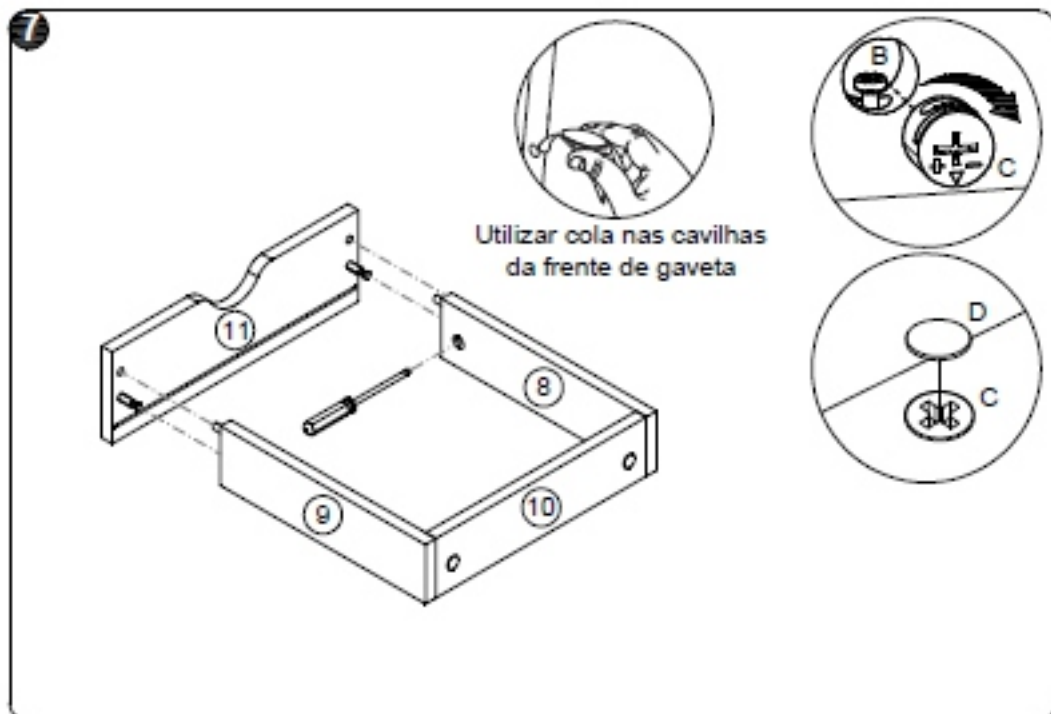
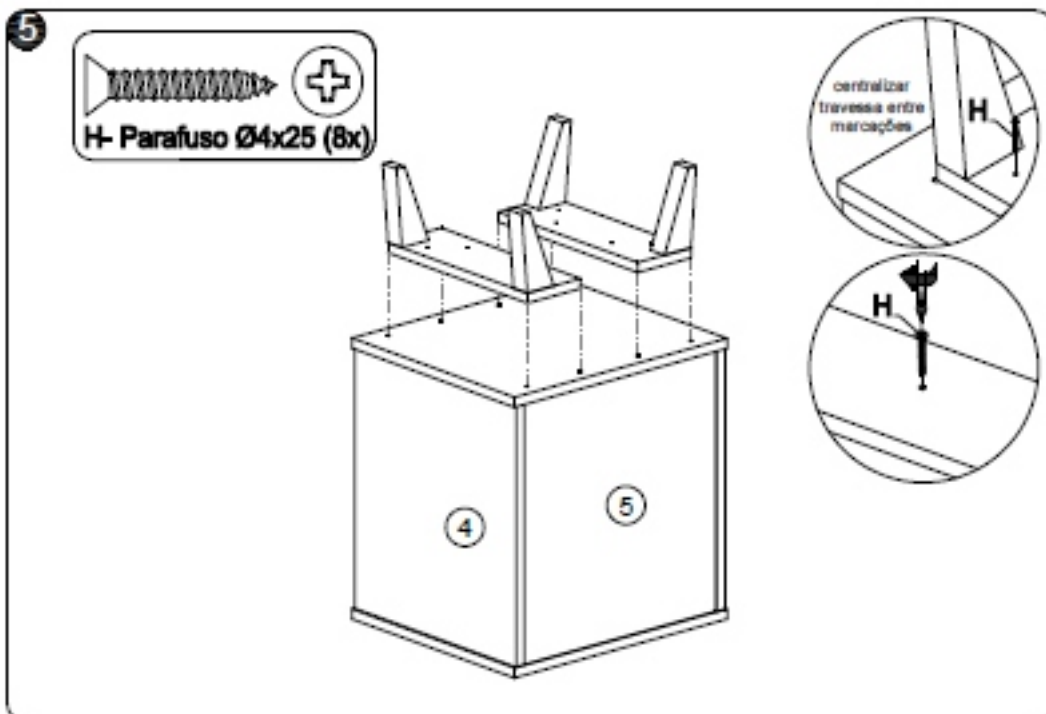


detalhe 3



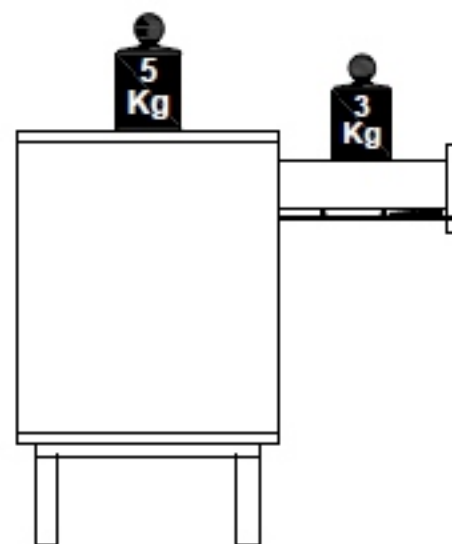
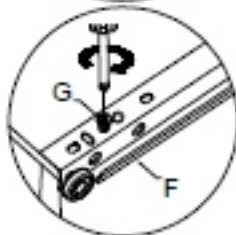
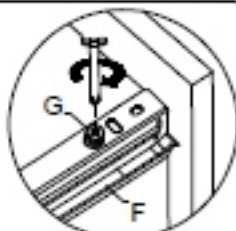
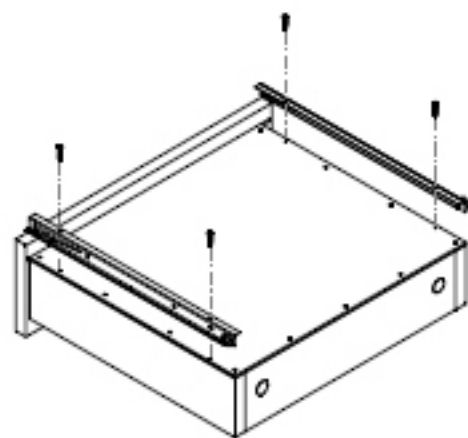
detalhe 4





9

G- Parafuso Ø4x14 (4x)



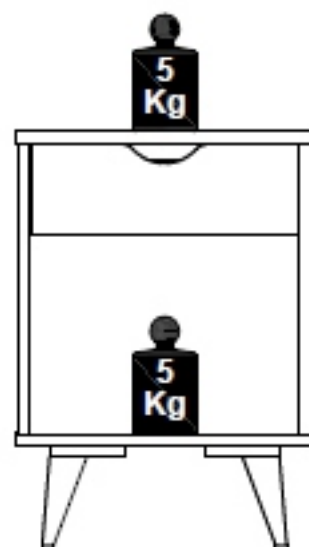
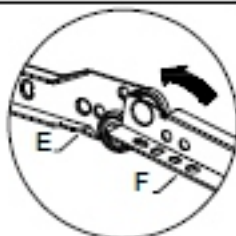
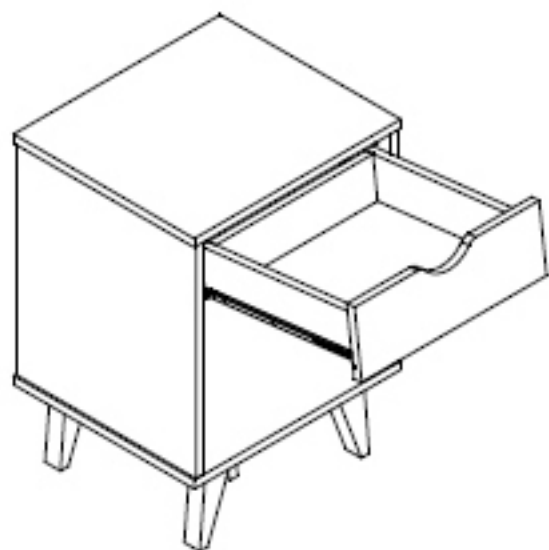
Carga
Máxima
Suportável



peso

Distribuído

10



Carga
Máxima
Suportável



peso

Distribuído