

RECOMENDAÇÕES PARA MANUTENÇÃO DOS MÓVEIS PARA ÁREA EXTERNA TOK&STOK

MADEIRA:

O envelhecimento natural como a perda de brilho, mudança progressiva de tonalidade e o aparecimento de fissuras não comprometem o desempenho do móvel, portanto, não configuram defeito. Estas características são provocadas pela variação de temperatura e pela exposição direta ao sol e à chuva.

Para aumentar a vida útil de seu móvel, a Tok&Stok reúne uma série de dicas, como:

- não submetê-lo a produtos químicos ou abrasivos;
- recolhê-lo sempre que possível;
- apertar seus parafusos periodicamente;
- guardar o manual de montagem que acompanha o produto para futuras consultas.

Sugere-se que a primeira manutenção para renovação do acabamento seja realizada entre 3 e 9 meses; dependendo das condições geográficas e do local exposto. As demais reaplicações podem ser realizadas anualmente.

Indicamos o stain incolor da marca Sayerlack (não fornecido) para proteção e renovação da madeira que deve ser reaplicado conforme o passo a passo abaixo:

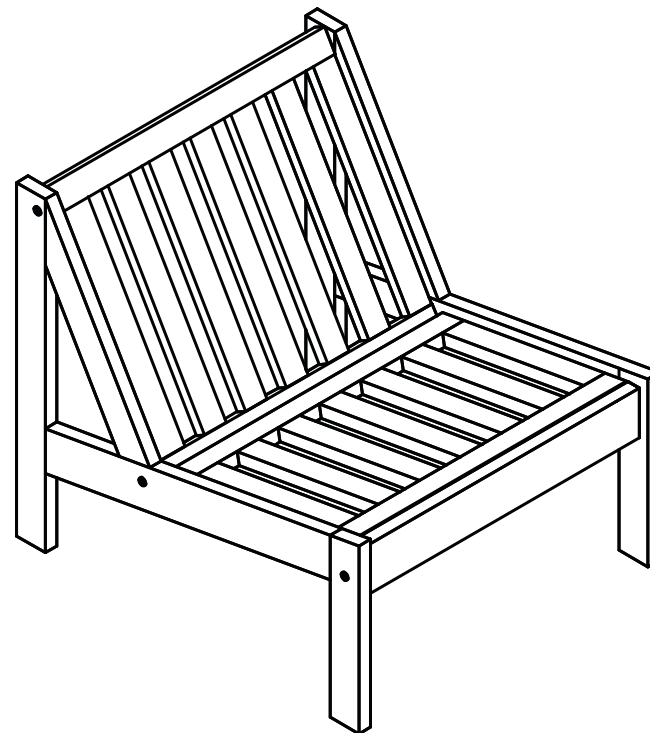
- remover aspereza e impurezas com lixa grão 180.
- remover o pó do lixamento com um pano seco.
- aplicar a mistura do stain com uma flanela e, em seguida, remover o excesso com pano limpo.
- aguardar 48 horas para a secagem.



**Recolher após o uso;
guardar em
ambiente coberto.**

lipto

poltrona TOK&STOK



FSC

100%

Proveniente de florestas bem manejadas

Cert no. SW-COC-000091

www.fsc.org

© 1996 Forest Stewardship Council



1
pessoas necessárias
para montar
o produto



fácil
grau de
dificuldade



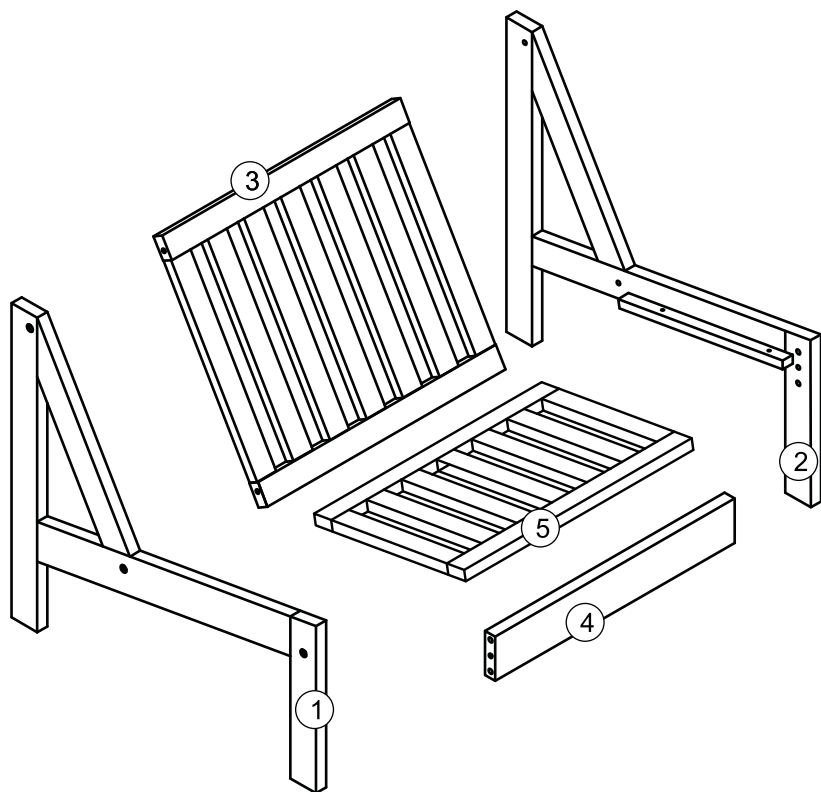
Não utilizar produtos
químicos ou abrasivos
na limpeza. Evitar
batidas e contato com
objetos cortantes.



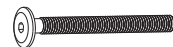
Pano levemente
umedecido com água,
seguido de pano seco.

Partes do Produto

- ❶ Lateral Esquerda Montada (1x)
- ❷ Lateral Direita Montada (1x)
- ❸ Encosto (1x)
- ❹ Travessa Frontal (1x)
- ❺ Assento (1x)



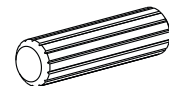
Componentes



A- Parafuso
ø7x60 (6x)



B- Parafuso
ø4x35 (4x)

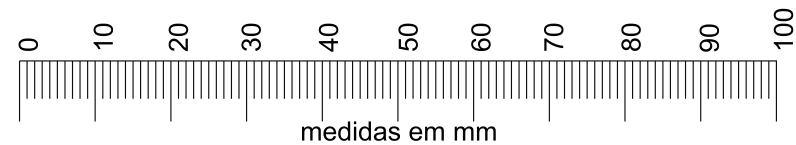


C- Cavilha
ø10x30 (4x)



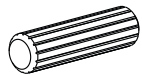
D- Chave Allen (1x)

Utilizar a régua abaixo para medir os componentes.

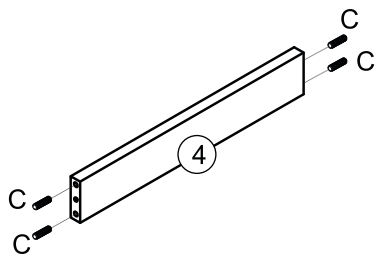


medidas em mm

1 Montagem



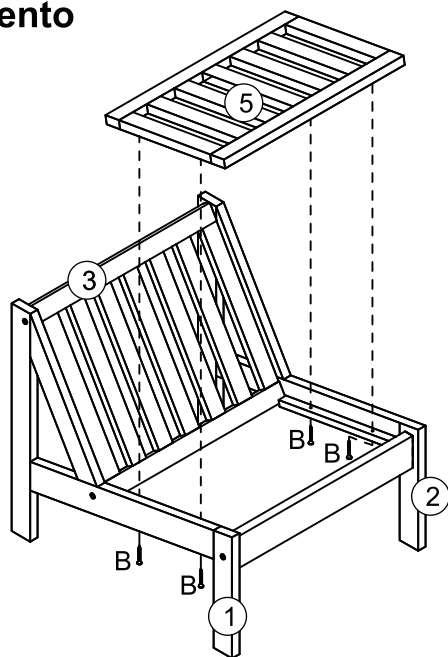
C- Cavilha
ø10x30 (4x)



3 Fixação do Assento



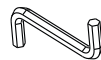
B- Parafuso
ø4x35 (4x)



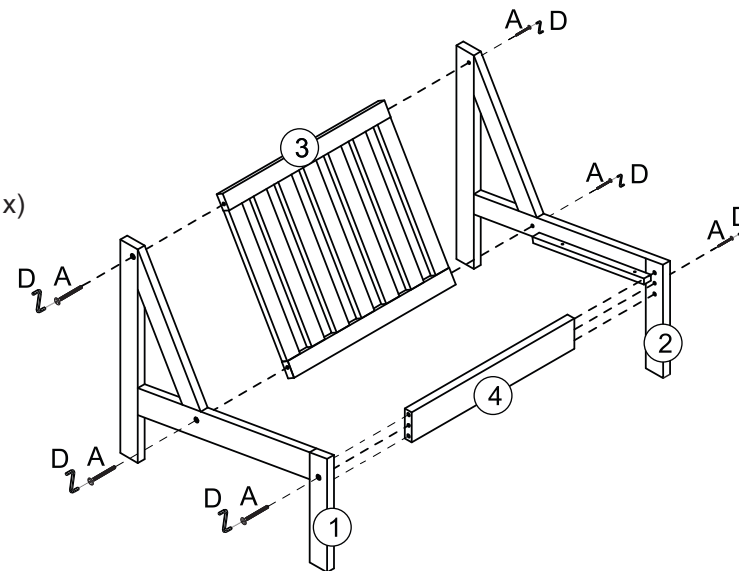
2 Fixação das Laterais e Encosto



A- Parafuso
ø7x60 (6x)



D- Chave Allen (1x)



Capacidade de Carga

(distribuídos uniformemente)

