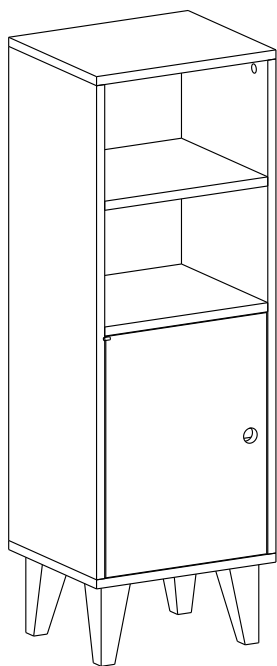


# liva

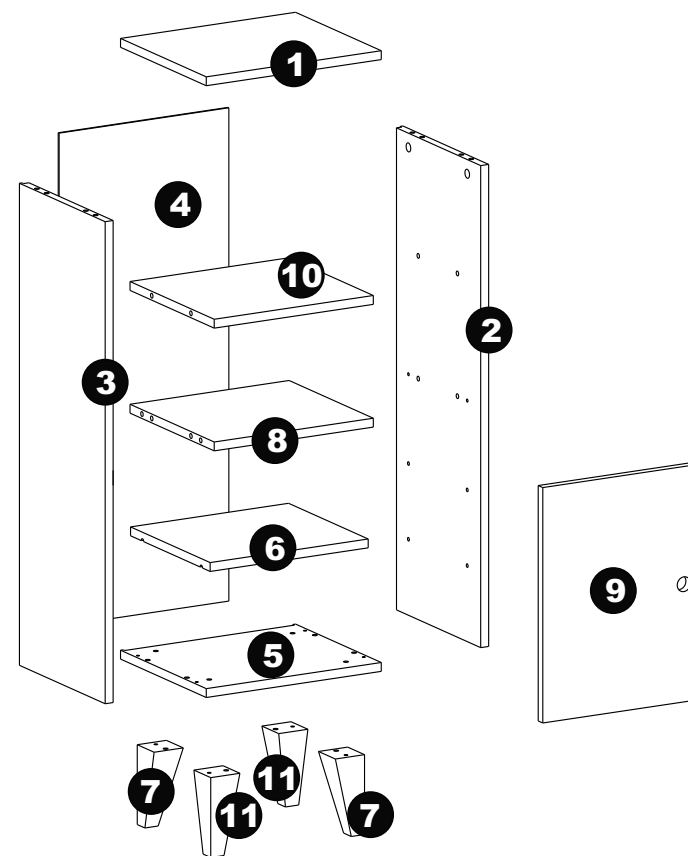
## armário 1 porta/2 prateleiras

### TOK&STOK



#### partes do produto

- ❶ Tampo (1x)
- ❷ Lateral direita (1x)
- ❸ Lateral esquerda (1x)
- ❹ Fundo (1x)
- ❺ Base (1x)
- ❻ Prateleira (1x)
- ❼ Pé 1 (2x)
- ❽ Prateleira Fixa (1x)
- ❾ Porta (1x)
- ❿ Prateleira Superior (1x)
- ⓫ Pé 2 (1x)



2  
pessoas necessárias  
para montar  
o produto



tempo de montagem  
aproximadamente  
40min



grau de  
dificuldade  
médio



não utilizar químicos  
ou abrasivos  
na limpeza



evitar batidas  
e contato com  
objetos cortantes



pano umedecido  
com água seguido  
de pano seco

ferramentas necessárias  
(não fornecidas)



chave phillips



martelo de borracha



parafusadeira

Componentes



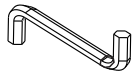
A- Cavilha 8x30 (8x)



C- Dobradiça (2x)



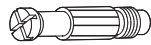
E- Feltro Adesivo (4x)



G- Chave Allen (1x)



I- Parafuso 7,0x50 (4x)



B- Minifix (12x)



D- Suporte Prateleira (4x)



F- Tambor (12x)

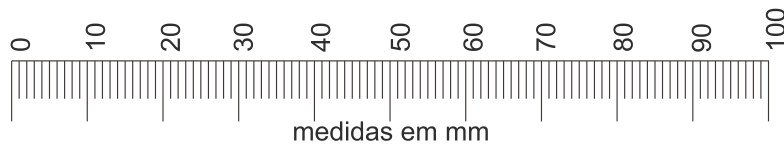


H- Parafuso 3,5x14 (20x)



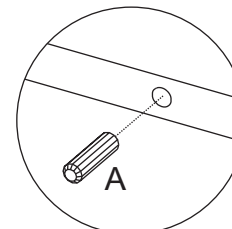
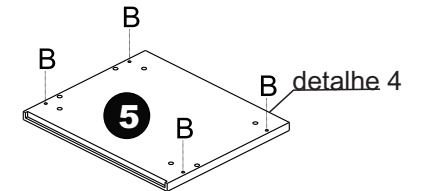
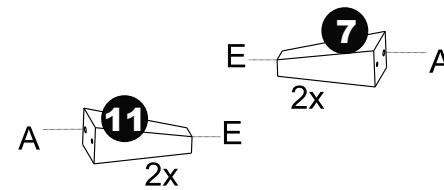
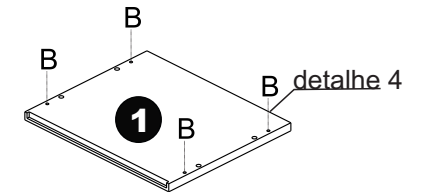
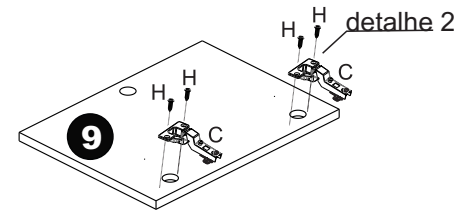
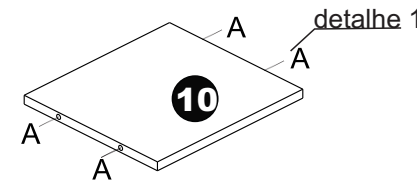
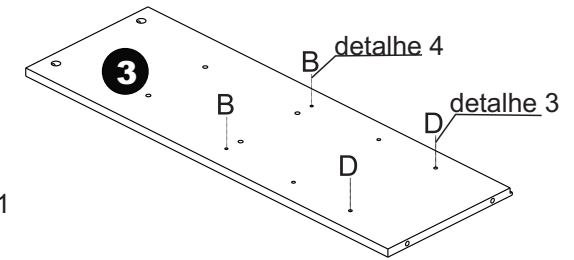
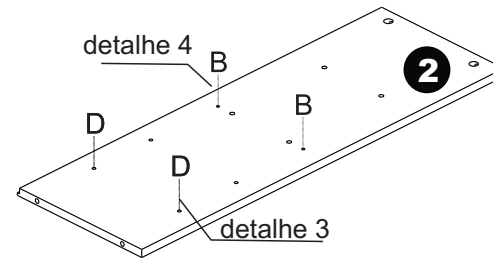
J- Tapa furo adesivo (12x)

Utilizar a régua abaixo para medir os componentes.

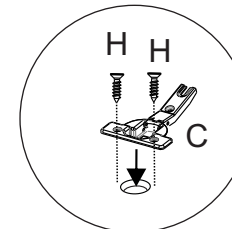


medidas em mm

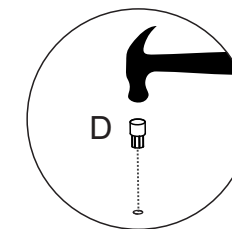
Pré-Montagem



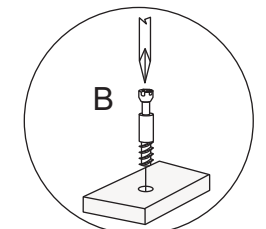
detalhe 1



detalhe 2



detalhe 3



detalhe 4

TOK&STOK

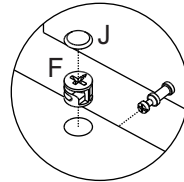
1



F- Tambor (4x)

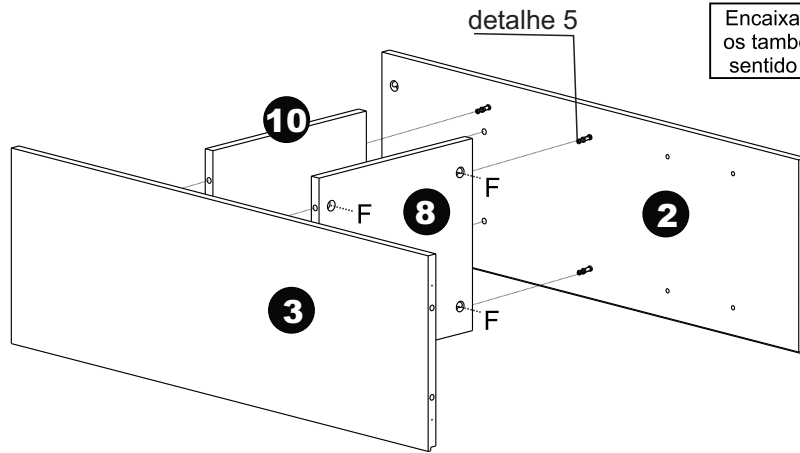


J- Tapa furo adesivo (4x)



detalhe 5

Encaixar e girar os tambores em sentido horário



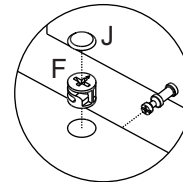
3



F- Tambor (4x)

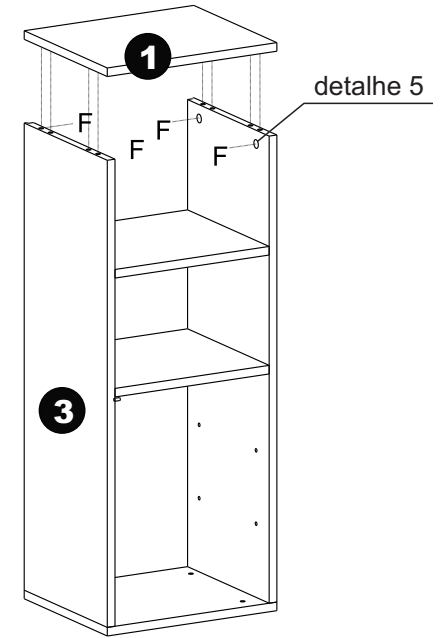


J- Tapa furo adesivo (4x)



detalhe 5

Encaixar e girar os tambores em sentido horário



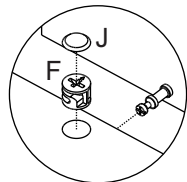
2



F- Tambor (4x)

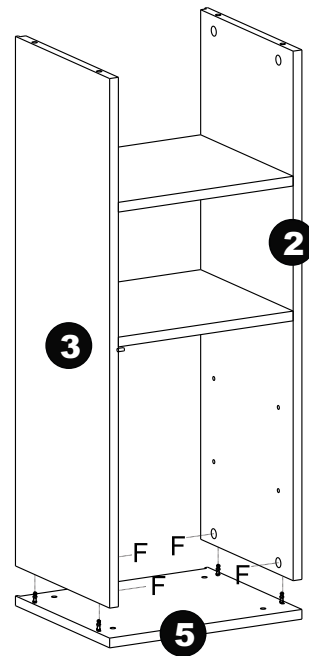


J- Tapa furo adesivo (4x)



detalhe 5

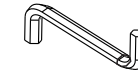
Encaixar e girar os tambores em sentido horário



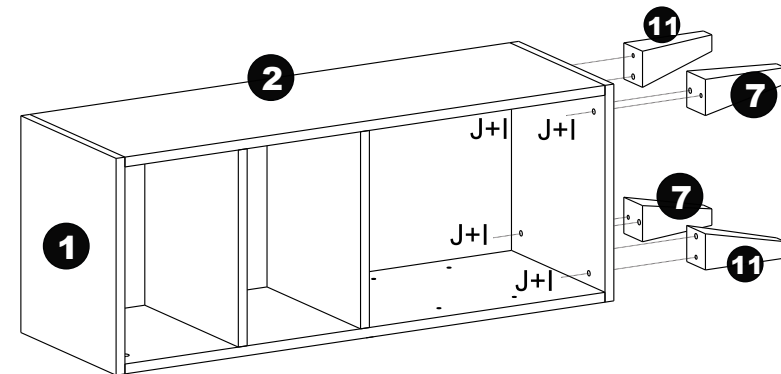
4



I- Parafuso 7,0x50 (4x)



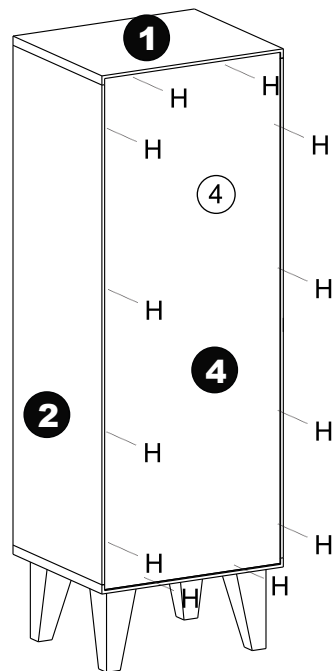
J- Chave Allen (1x)



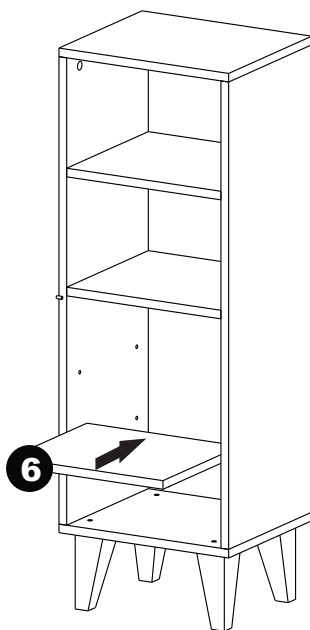
5



H- Parafuso 3,5x14 (12x)

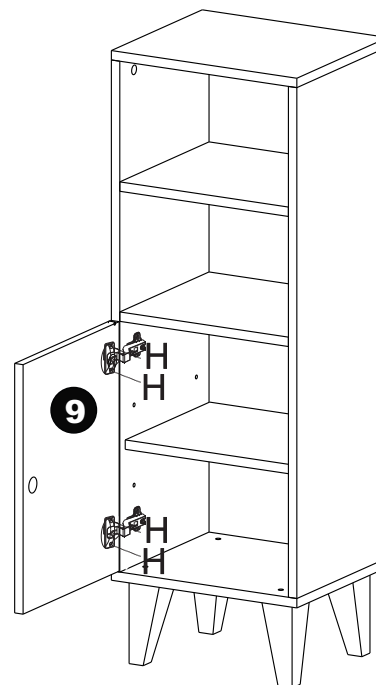


6

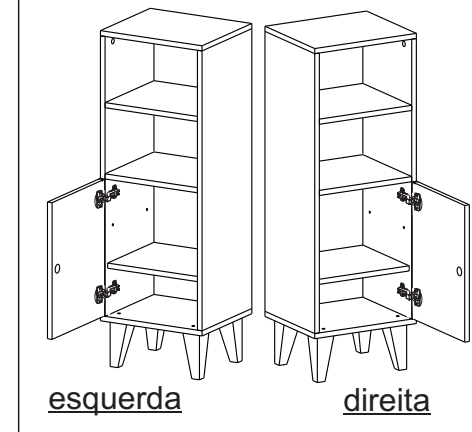


7

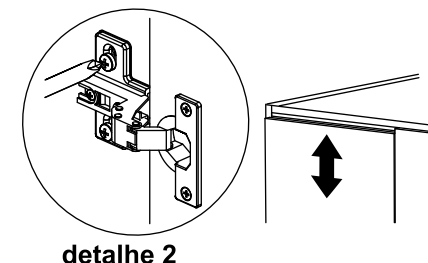
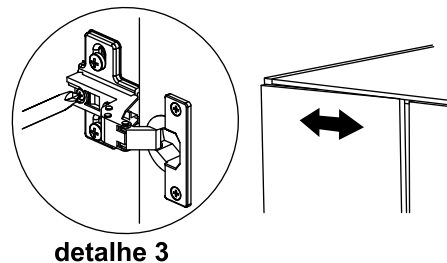
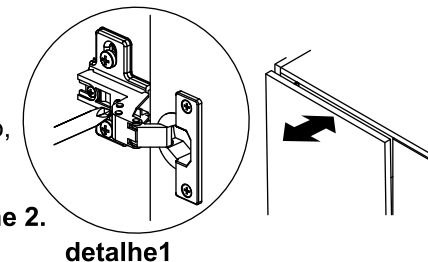
fixação da porta



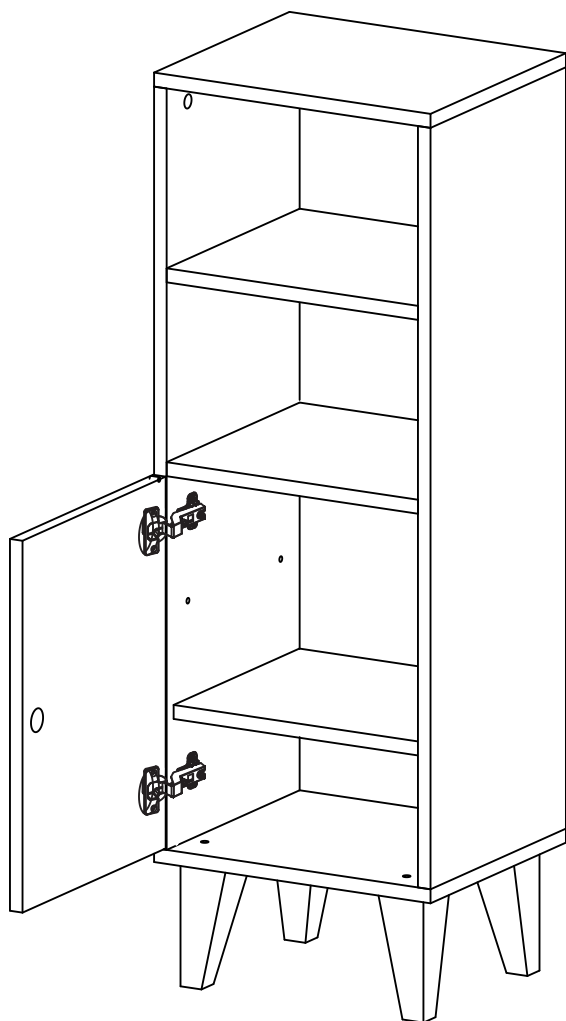
opção



Para regular a folga entre as portas e o armário, utilize o parafuso indicado no **detalhe 1**.  
Para regular a altura da porta, deixando-as alinhadas, utilize o parafuso indicado no **detalhe 2**.  
A regulagem do recobrimento da porta é feita através do parafuso indicado no **detalhe 3**.



## capacidade de carga (distribuídos uniformemente)



tampo



por prateleira



base

**Termo de Garantia para produto Tok&Stok**  
A Tok&Stok assegura garantia contra defeitos de material e de manufatura nos seus produtos\* pelo período de 02 anos, incluído o prazo legal de garantia de 90 dias, contados a partir da data de emissão da Nota Fiscal ao consumidor.

A Tok&Stok limita-se à realização de serviços de reposição de partes e componentes de produtos nos termos discriminados a seguir e mediante exame realizado por profissionais da Tok&Stok constatando satisfatoriamente a existência de defeito de material ou manufatura. Dependendo da gravidade e extensão do problema, a Tok&Stok poderá optar pela substituição do produto danificado por um novo. Toda e qualquer reclamação do comprador quanto a defeitos observados no produto durante o prazo de vigência dessa garantia só será atendida mediante: a apresentação de respectivo documento fiscal de venda; a realização de uma vistoria técnica do produto para constatação do defeito reclamado. Essa vistoria é realizada, no caso de produtos comprados e retirados nas lojas, apresentando o produto danificado em uma loja Tok&Stok e, para os produtos comprados para entrega, solicitando uma visita técnica de uma equipe Tok&Stok no local de uso do produto. Essa visita é condicionada ao pagamento de uma taxa de visita a ser restituída ao cliente no caso de efetiva comprovação do defeito no produto nos termos desta Garantia. A garantia de acabamentos, revestimentos, partes e peças sujeitas a desgaste natural ficará restrita ao prazo legal de 90 dias.

### Situações não cobertas por esta Garantia

- Desgaste no acabamento, parte e/ ou peças, ocorrido por uso intenso ou exposição a condições adversas e não previstas (intempérie, umidade, maresia, frio e calor intensos);
- Danos causados durante o transporte ou montagem do produto, quando estes não tiverem sido executados pela Tok&Stok ou por profissionais por ela designados;
- Mau uso, esforços indevidos, ou qualquer tipo de uso diferente daquele proposto pela Tok&Stok para cada produto. Defeitos ou desgaste causados por uso institucional para os produtos que não forem explicitamente indicados para este fim;
- Problemas causados por montagem em desacordo com o manual de instruções, ou relacionados a adaptações e/ou alterações realizadas no produto;
- Problemas relacionados a condições inadequadas do local onde o produto foi instalado, tais como pisos desnivelados, presença de umidade excessiva, paredes pouco resistentes, etc.;
- Maus tratos, descuido, limpeza e/ou manutenção em desacordo com as instruções repassadas pela Tok&Stok;
- Danos causados por serviços de limpeza ou conserto contratados pelo consumidor;
- Danos causados por acidentes, quedas, sinistros, ataques de pragas ou agentes da natureza;
- Oxidação ou corrosão devido à falta de limpeza, manutenção com produtos inadequados ou exposição à intempérie, umidade ou maresia, excetuando-se os produtos destinados ao uso nestas condições.

### Observações complementares

Este termo de garantia é válido somente para produtos instalados no território nacional. A Tok&Stok reserva-se o direito de alterar as características gerais, técnicas e estéticas, ou introduzir melhoramentos nos seus produtos em qualquer momento, sem incorrer na obrigação de efetuar o mesmo nos produtos em estoque ou já vendidos. Para sua tranquilidade, preserve este Termo de Garantia junto ao Documento Fiscal em local de fácil acesso.

(\* ) com exceção de produtos eletro-eletrônicos que contam com a garantia original de fábrica e serviço de assistência técnica fornecidos pelos próprios fabricantes.

**Central de atendimento: 0800 200 8000**

**Horário de atendimento: segunda à sábado das 8h às 18h.**

**TOK&STOK**