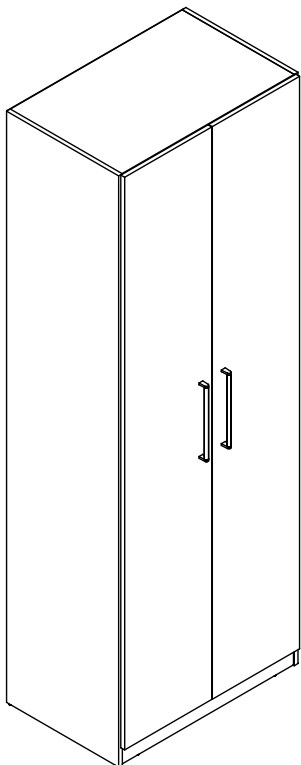


# live

guarda-roupa 2 portas 2 cabideiros  
TOK&STOK



\*Puxadores vendidos separadamente



**MONTAGEM SOMENTE  
DEITADA**  
(verificar espaço disponível)

**ferramentas necessárias  
(não fornecidas)**



chave phillips



escada



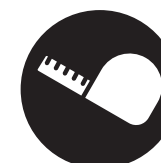
parafusadeira



nível



martelo



trena



2  
pessoas necessárias  
para montar  
o produto



60min  
tempo de montagem  
aproximado



alto  
grau de  
dificuldade



não utilizar químicos  
ou abrasivos  
na limpeza



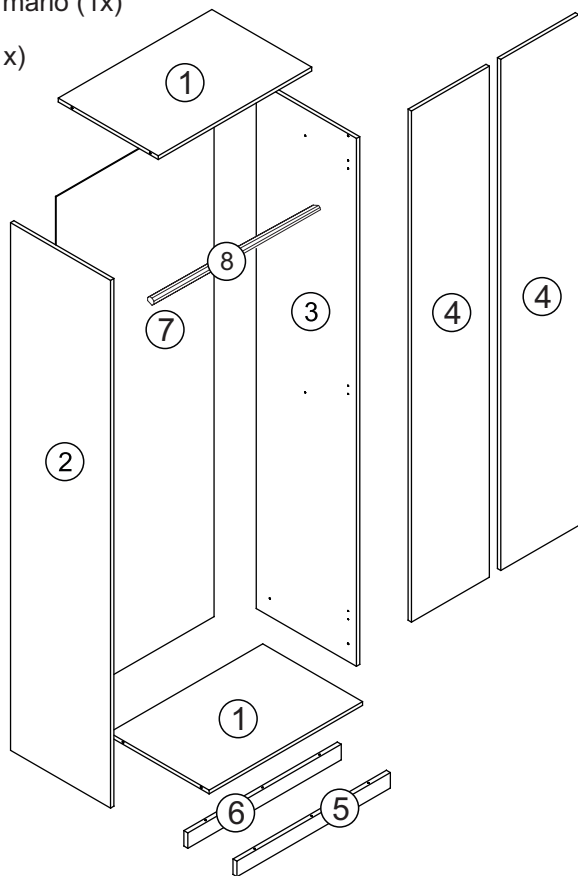
evitar batidas  
e contato com  
objetos cortantes



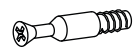
pano umedecido  
com água seguido  
de pano seco

## partes do produto

- 1 Base / Tampo (2x)
- 2 Lateral esquerda (1x)
- 3 Lateral direita (1x)
- 4 Porta (2x)
- 5 Rodapé frontal (1x)
- 6 Rodapé traseiro (1x)
- 7 Fundo do armário (1x)
- 8 Cabideiro (1x)



## componentes



A- Minifix  
Ø6,3x11 (8x)



B- Tambor  
Ø15 (8x)



C- Tapa Furo  
Ø18 (8x)



D- Parafuso  
Ø4x14 (32x)



E- Parafuso  
Ø5x50 (6x)



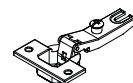
F- Sapata  
Redonda (8x)



G- Prego  
Ø10x10 (69x)



H- Calço para  
Dobradiça (6x)



I- Dobradiça (6x)



J- Suporte para  
Cabideiro (4x)



K- Parafuso  
Ø4,5x25 (5x)



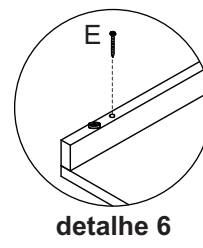
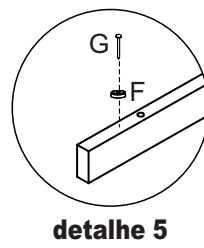
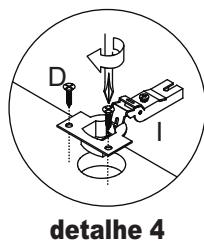
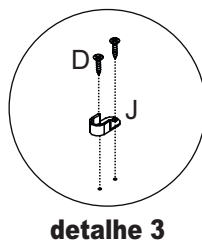
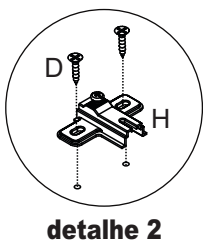
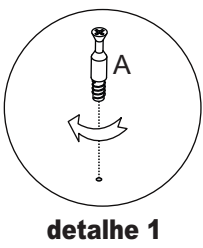
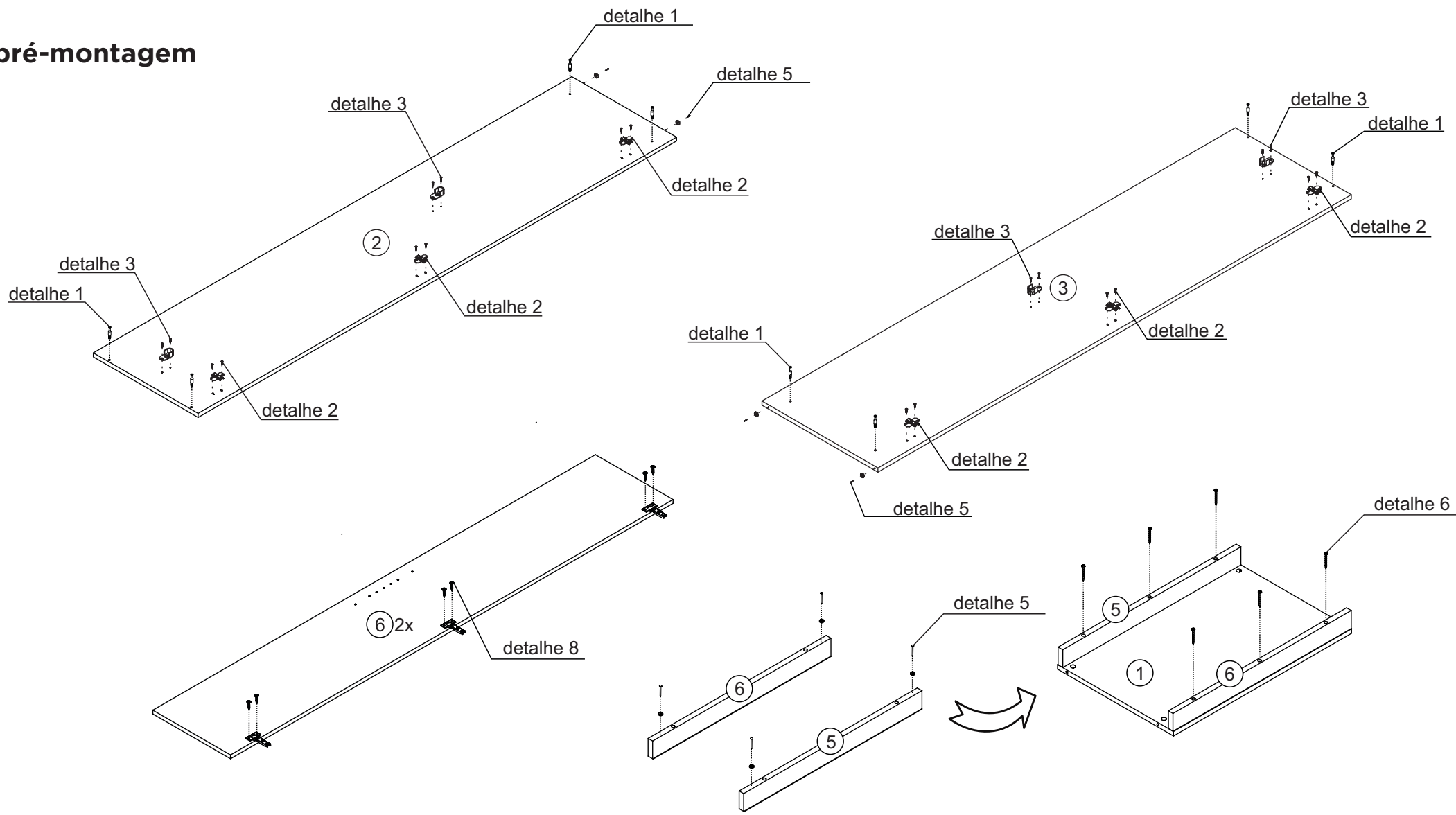
L- Tapa Furo  
Ø12mm (5x)

Utilizar a régua abaixo para medir os componentes.





medidas em mm

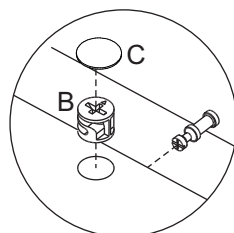
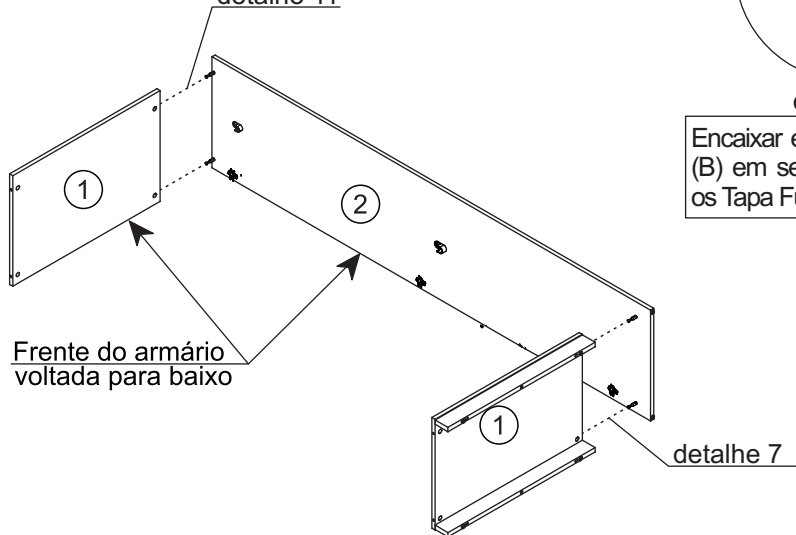
# pré-montagem



LIVR02P2CB - KL&CMO - 20/02/20 - F3/6 - REV.0

- 1**  B- Tambor  
Ø15 (4x) |  C- Tapa Furo  
Ø18 (4x)

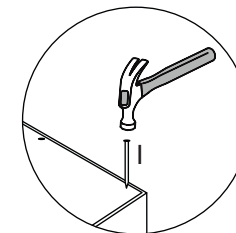
detalhe 11



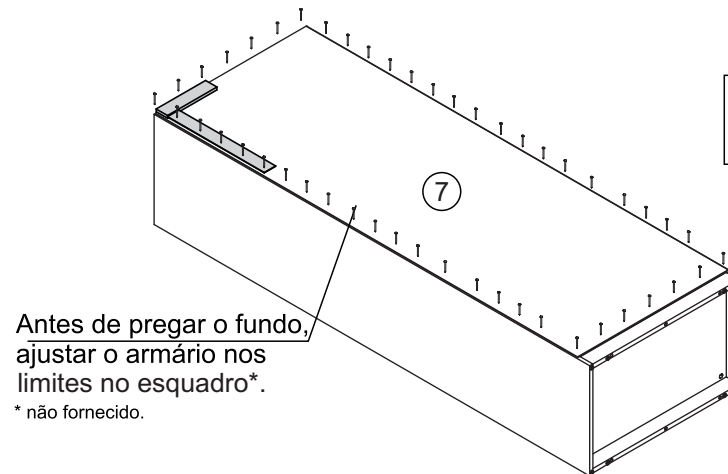
detalhe 7



Encaixar e girar os Tambores (B) em sentido horário. Colar os Tapa Furos (C).

- 3**  I- Pregos  
Ø10x10 (61x)

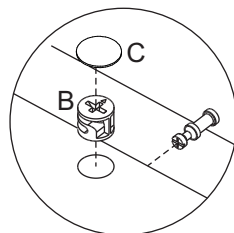
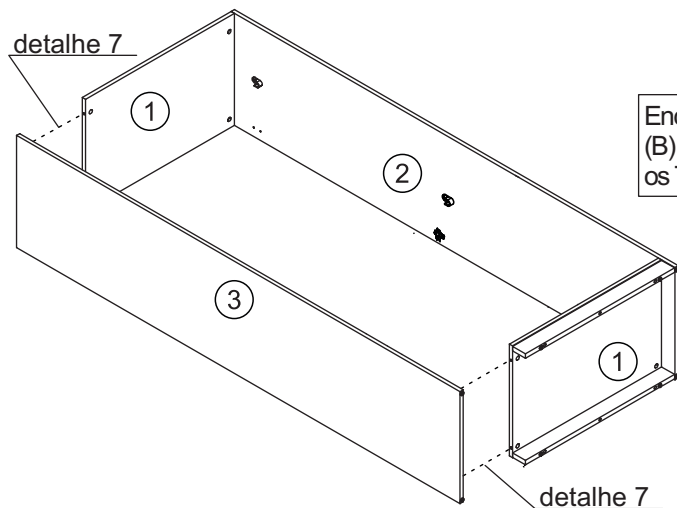


Fixar os Pregos (I) de modo que fiquem a 90° em relação aos topos das peças.



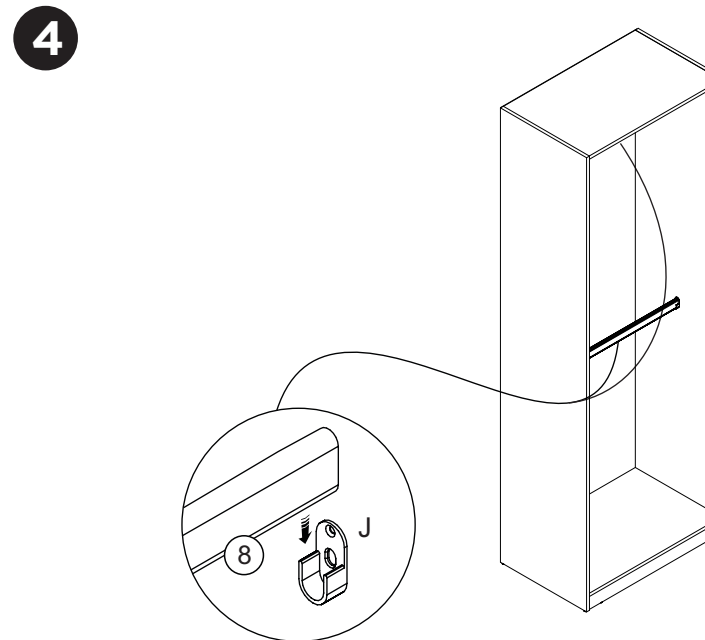
- 2**  B- Tambor  
Ø15 (4x) |  C- Tapa Furo  
Ø18 (4x)

detalhe 7



detalhe 7

Encaixar e girar os Tambores (B) em sentido horário. Colar os Tapa Furos (C).

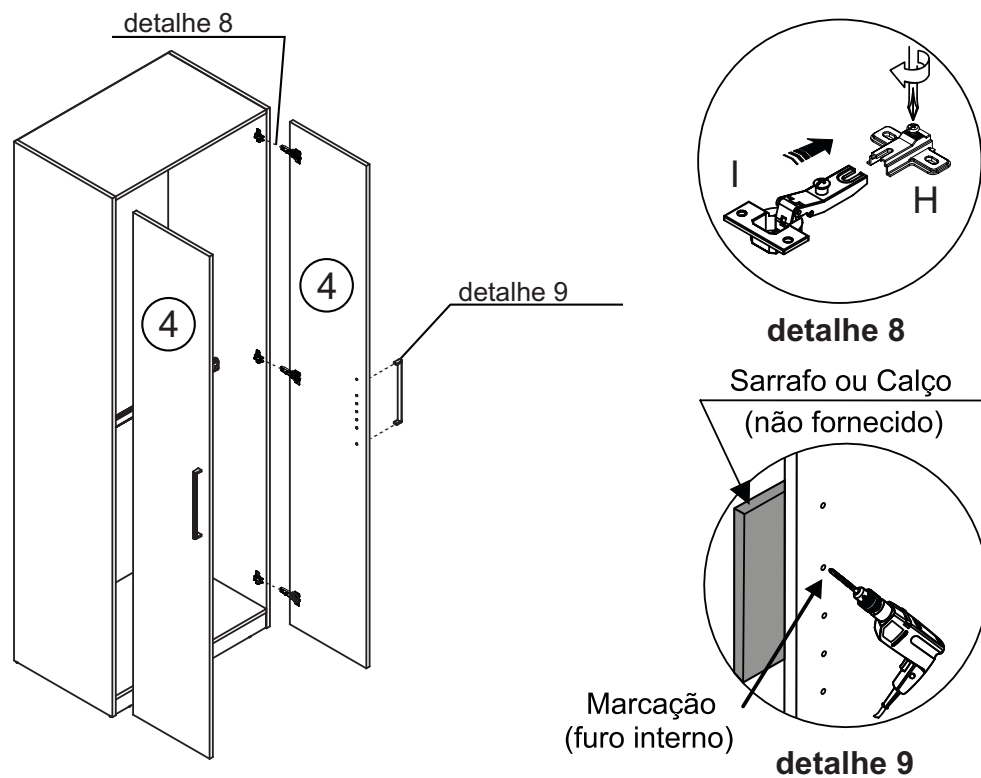


## 5 Fixação do Puxador

Com o auxílio de uma furadeira + broca de  $\varnothing 5\text{mm}$  de madeira (não fornecidas) furar as Frentes da Porta, usar como guia os furos de  $\varnothing 5\text{mm}$  existentes no lado interno.

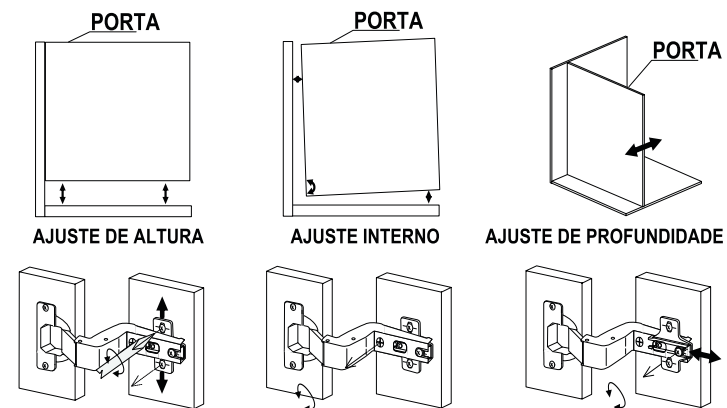
Furar somente os locais necessários para a fixação do tipo de puxador escolhido (não fornecido).

OBS.: Utilizar um calço de madeira como apoio para não danificar a Frente da Porta.



## 6

### ajuste da porta



## 7 União de Módulos

Para unir os Módulos da Linha LIVE:

- 1 - Unir com o Parafuso (K), Conforme exemplo abaixo.
- 2 - Tapar o para fuso com a tampa furo (L).

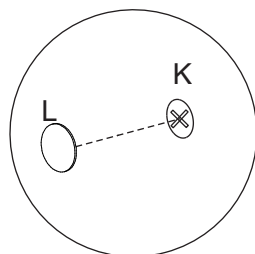
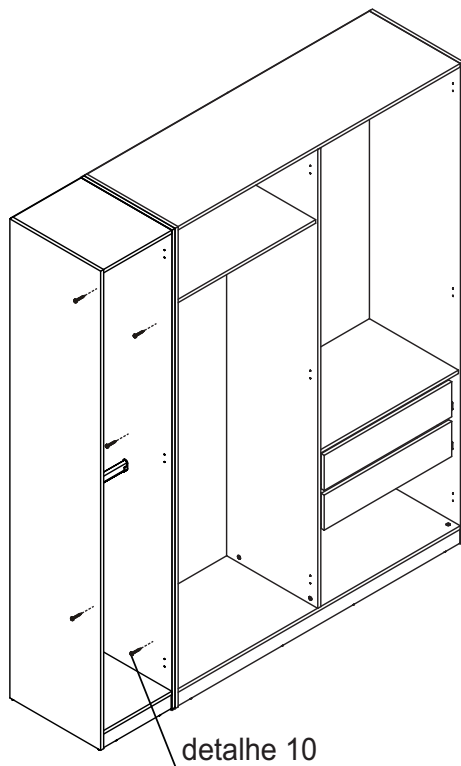


K- Parafuso  
Ø4,5x25 (5x)



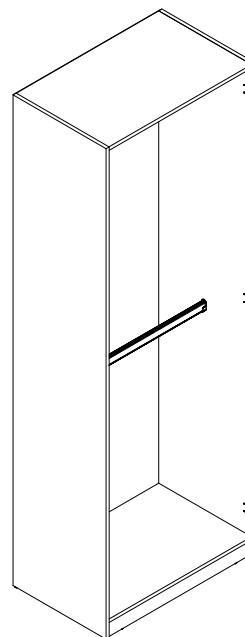
L- Tapa Furo  
Ø12mm (5x)

**Exemplo:**



detalhe 10

**capacidade de carga  
(distribuídos uniformemente)**



base



por cabideiro

**Termo de Garantia para produto Tok&Stok**

A Tok&Stok assegura garantia contra defeitos de material e de manufatura nos seus produtos\* pelo período de 02 anos, incluído o prazo legal de garantia de 90 dias, contados a partir da data de emissão da Nota Fiscal ao consumidor.

A Tok&Stok limita-se à realização de serviços de reposição de partes e componentes de produtos nos termos discriminados a seguir e mediante exame realizado por profissionais da Tok&Stok constatando satisfatoriamente a existência de defeito de material ou manufatura. Dependendo da gravidade e extensão do problema, a Tok&Stok poderá optar pela substituição do produto danificado por um novo. Toda e qualquer reclamação do comprador quanto a defeitos observados no produto durante o prazo de vigência dessa garantia só será atendida mediante: a apresentação de respectivo documento fiscal de venda; a realização de uma vistoria técnica do produto para constatação do defeito reclamado. Essa vistoria é realizada, no caso de produtos comprados e retirados nas lojas, apresentando o produto danificado em uma loja Tok&Stok e, para os produtos comprados para entrega, solicitando uma visita técnica de uma equipe Tok&Stok no local de uso do produto. Essa visita é condicionada ao pagamento de uma taxa de visita a ser restituída ao cliente no caso de efetiva comprovação do defeito no produto nos termos desta Garantia. A garantia de acabamentos, revestimentos, partes e peças sujeitas a desgaste natural será restrita ao prazo legal de 90 dias.

**Situações não cobertas por esta Garantia**

- Desgaste no acabamento, parte e/ou peças, ocorrido por uso intenso ou exposição a condições adversas e não previstas (intempérie, umidade, maresia, frio e calor intensos);
- Danos causados durante o transporte ou montagem do produto, quando estes não tiverem sido executados pela Tok&Stok ou por profissionais por ela designados;
- Mau uso, esforços indevidos, ou qualquer tipo de uso diferente daquele proposto pela Tok&Stok para cada produto. Defeitos ou desgaste causados por uso institucional para os produtos que não forem explicitamente indicados para este fim;
- Problemas causados por montagem em desacordo com o manual de instruções, ou relacionados a adaptações e/ou alterações realizadas no produto;
- Problemas relacionados a condições inadequadas do local onde o produto foi instalado, tais como pisos desnivelados, presença de umidade excessiva, paredes pouco resistentes, etc.;
- Maus tratos, descuido, limpeza e/ou manutenção em desacordo com as instruções repassadas pela Tok&Stok;
- Danos causados por serviços de limpeza ou conserto contratados pelo consumidor;
- Danos causados por acidentes, quedas, sinistros, ataques de pragas ou agentes da natureza;
- Oxidação ou corrosão devido à falta de limpeza, manutenção com produtos inadequados ou exposição à intempérie, umidade ou maresia, excetuando-se os produtos destinados ao uso nestas condições.

**Observações complementares**

Este termo de garantia é válido somente para produtos instalados no território nacional. A Tok&Stok reserva-se o direito de alterar as características gerais, técnicas e estéticas, ou introduzir melhoramentos nos seus produtos em qualquer momento, sem incorrer na obrigação de efetuar o mesmo nos produtos em estoque ou já vendidos. Para sua tranquilidade, preserve este Termo de Garantia junto ao Documento Fiscal em local de fácil acesso.

(\*) com exceção de produtos eletro-eletrônicos que contam com a garantia original de fábrica e serviço de assistência técnica fornecidos pelos próprios fabricantes.

**Central de atendimento: 0800 200 8000**

**Horário de atendimento: segunda à sábado das 8h às 18h.**

**TOK&STOK**