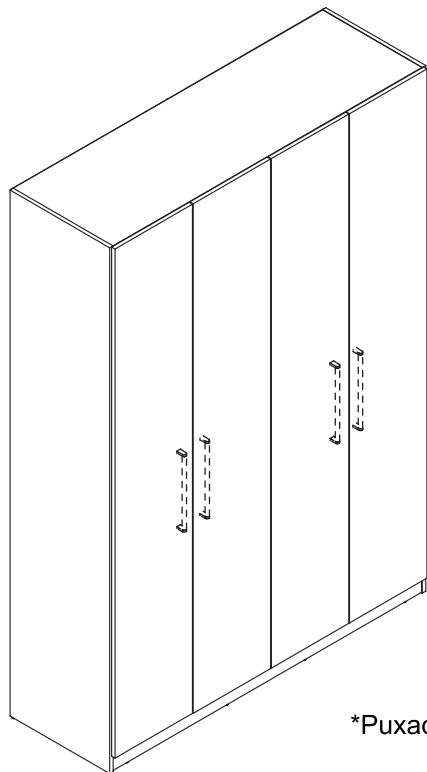


live

guarda-roupa 4 portas 2 gavetas
TOK&STOK



*Puxadores vendidos separadamente



**MONTAGEM SOMENTE
DEITADA**
(verificar espaço disponível)

**ferramentas necessárias
(não fornecidas)**



chave phillips



escada



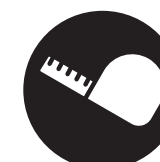
parafusadeira



nível



martelo



trena



2
pessoas necessárias
para montar
o produto



90min
tempo de montagem
aproximado



alto
grau de
dificuldade



não utilizar químicos
ou abrasivos
na limpeza



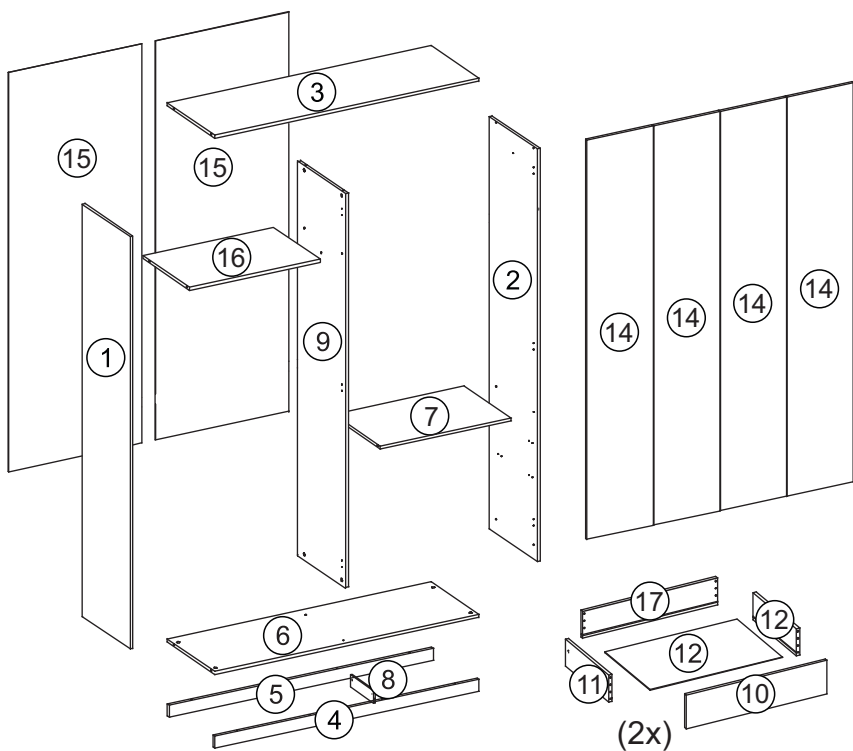
evitar batidas
e contato com
objetos cortantes








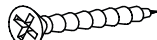





pano umedecido
com água seguido
de pano seco

partes do produto

- 1** Lateral esquerda (1x)
- 2** Lateral direita (1x)
- 3** Tampo (1x)
- 4** Rodapé frontal (1x)
- 5** Rodapé traseiro (1x)
- 6** Base (1x)
- 7** Tampo das gavetas (1x)
- 8** Rodapé central (1x)
- 9** Divisão (1x)
- 10** Frente de gaveta (1x)
- 11** Lateral de gaveta esquerda (2x)
- 12** Lateral de gaveta direita (2x)
- 13** Fundo de gaveta (2x)
- 14** Porta (4x)
- 15** Fundo (2x)
- 16** Prateleira fixa (2x)
- 17** Traseiro de gaveta (2x)



componentes

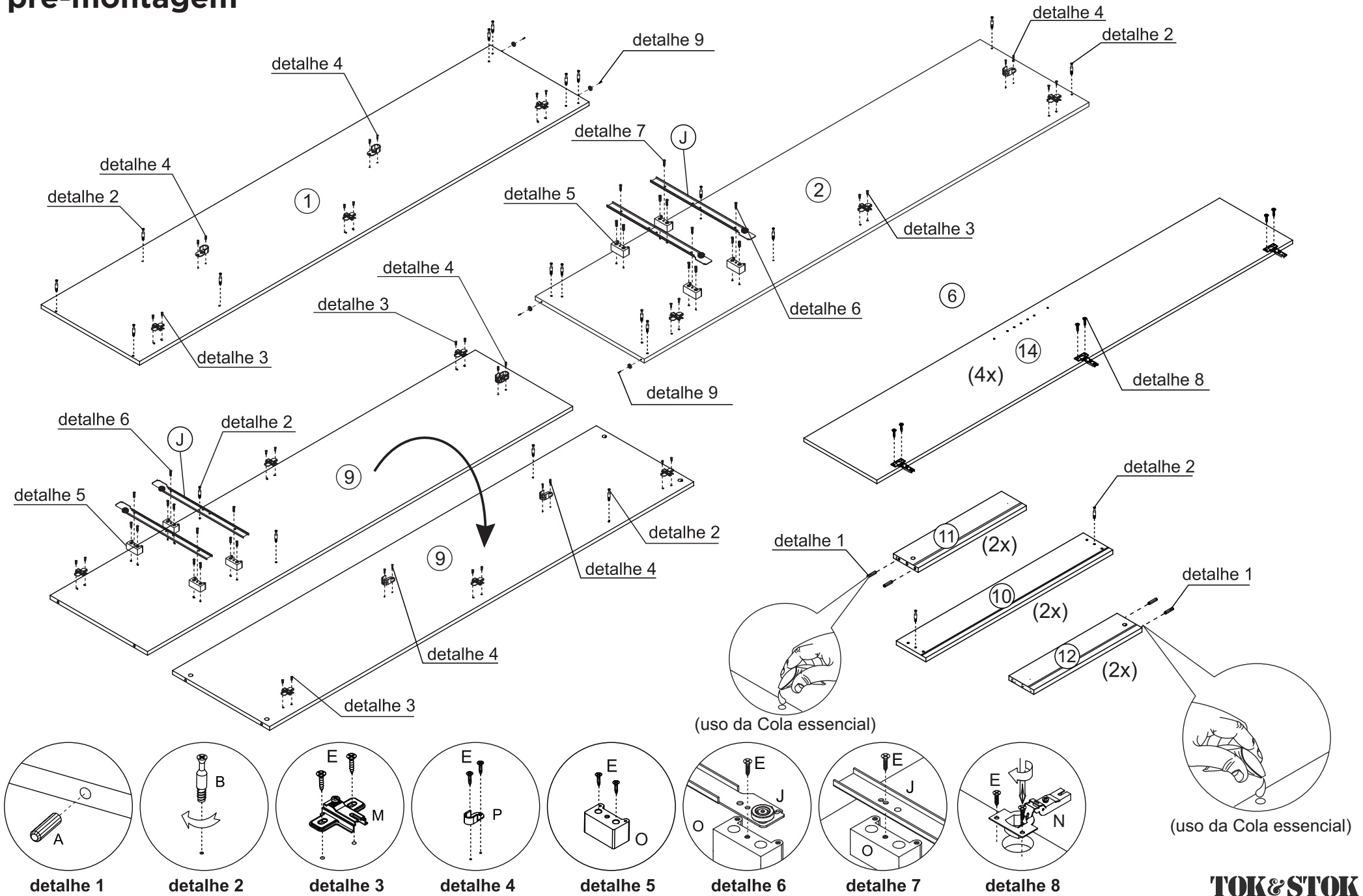
- | | | | |
|---|---|--|--|
| 
A- Cavilha
Ø6x30 (36x) | 
B- Minifix
Ø6,3x11 (30x) | 
C- Tambor
Ø15 (30x) | 
D- Tapa Furo
Ø15 (30x) |
| 
E- Parafuso
Ø3,5x14 (92x) | 
F- Parafuso
Ø4x40 (9x) | 
G- Chapa de
União (10x) | 
H- Sapata
(8x) |
| 
I- Prego
Ø10x10 (120x) | 
J- Corrediça
da Lateral
350mm (4x) | 
K- Corrediça
da Gaveta
350mm (4x) | 
L- Cola (1x) |
| 
M- Calço para
Dobradiça (12x) | 
N- Dobradiça (12x) | 
O- Espaçador
de Corrediças (8x) | 
P- Suporte para
Cabideiro (6x) |
| 
Q- Parafuso
Ø3,5x25 (4x) | | | |

Utilizar a régua abaixo para medir os componentes.

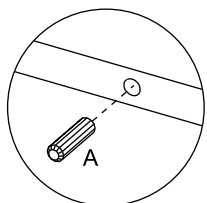
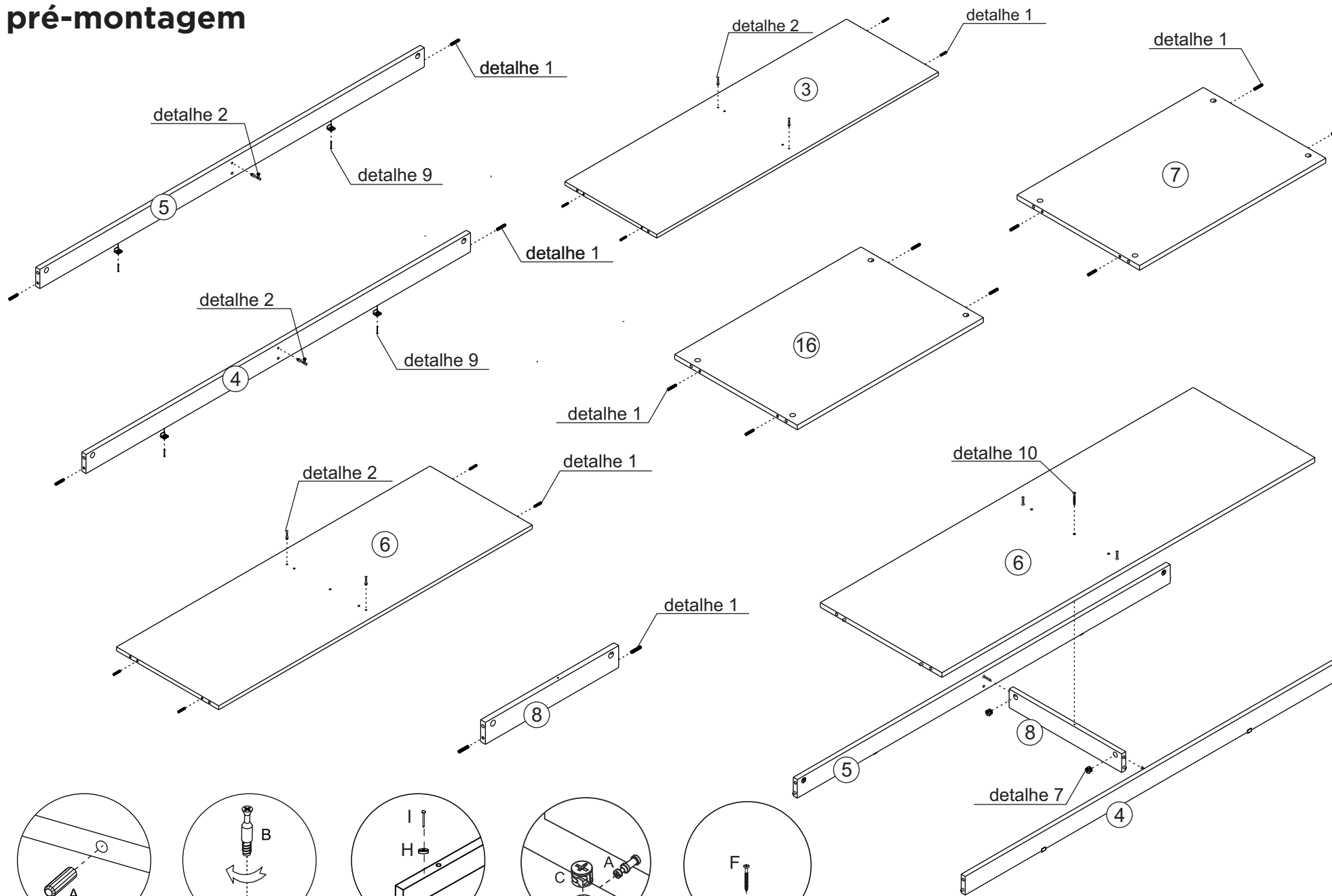


medidas em mm

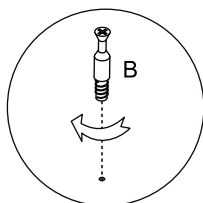
pré-montagem



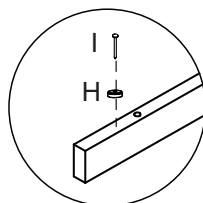
pré-montagem



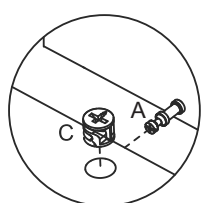
detalhe 1



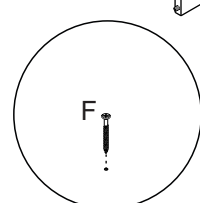
detalhe 2





detalhe 9

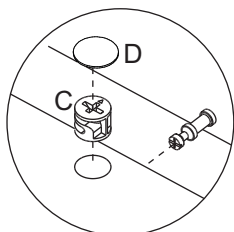


detalhe 7



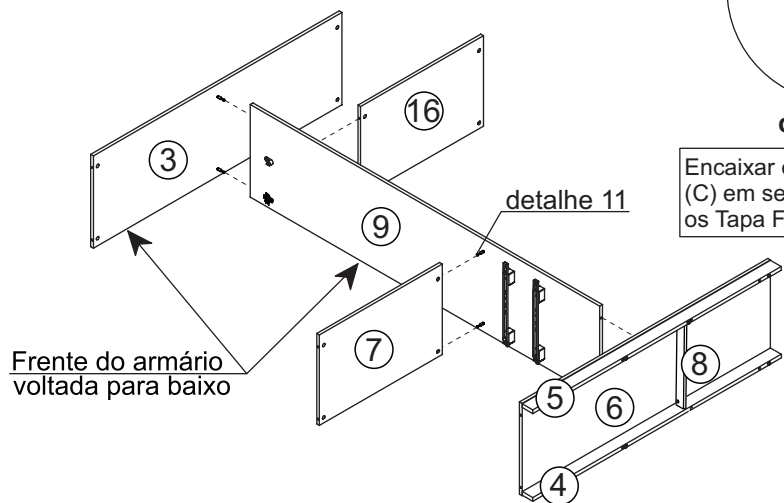
detalhe 10



- 1**  C- Tambor (8x) |  D- Tapa Furo Ø15 (8x)

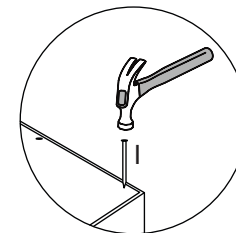


detalhe 11

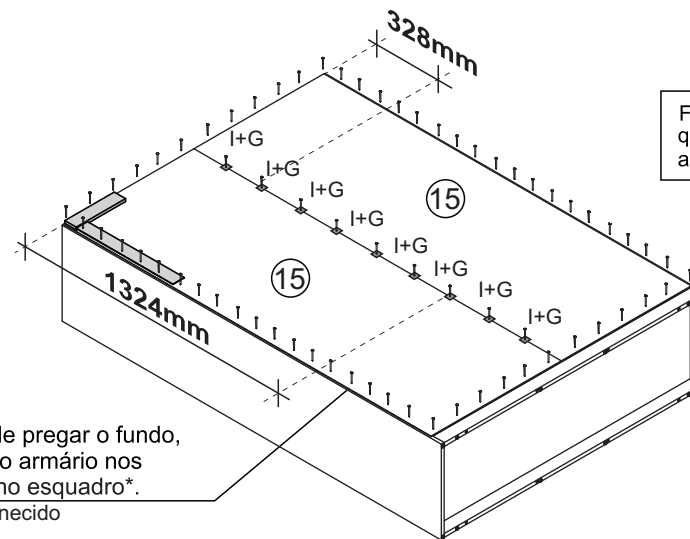
Encaixar e girar os Tambores (C) em sentido horário. Colar os Tapa Furos (D).





- 3**  I- Pregos Ø10x10 (120x) |  G- Chapa de União (20x)

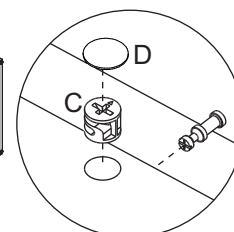


Fixar os Pregos (I) de modo que fiquem a 90° em relação aos topos das peças.



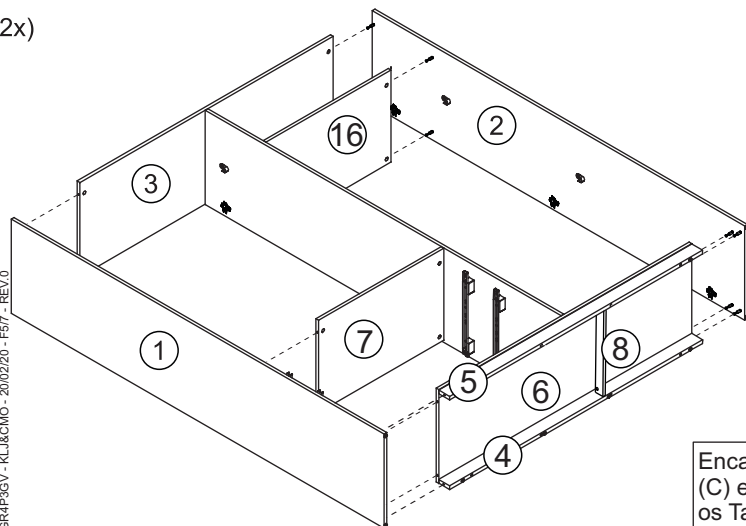
Antes de pregar o fundo, ajustar o armário nos limites no esquadro*.
*não fornecido




- 2**  C- Tambor (16x) |  D- Tapa Furo Ø15 (8x)

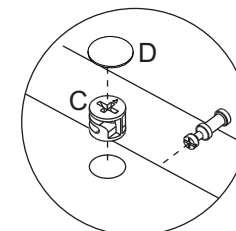


detalhe 11

Encaixar e girar os Tambores (C) em sentido horário. Colar os Tapa Furos (D).



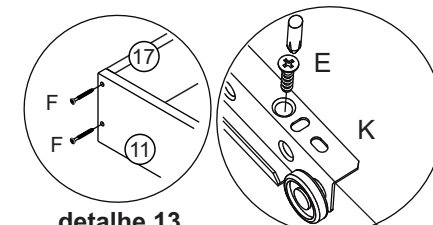
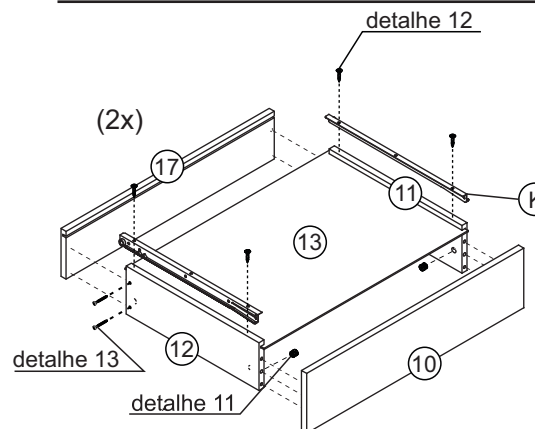
- 4**  C- Tambor (4x) |  D- Tapa Furo Ø15 (4x) |  E- Parafuso Ø3,5x14 (8x)



detalhe 11

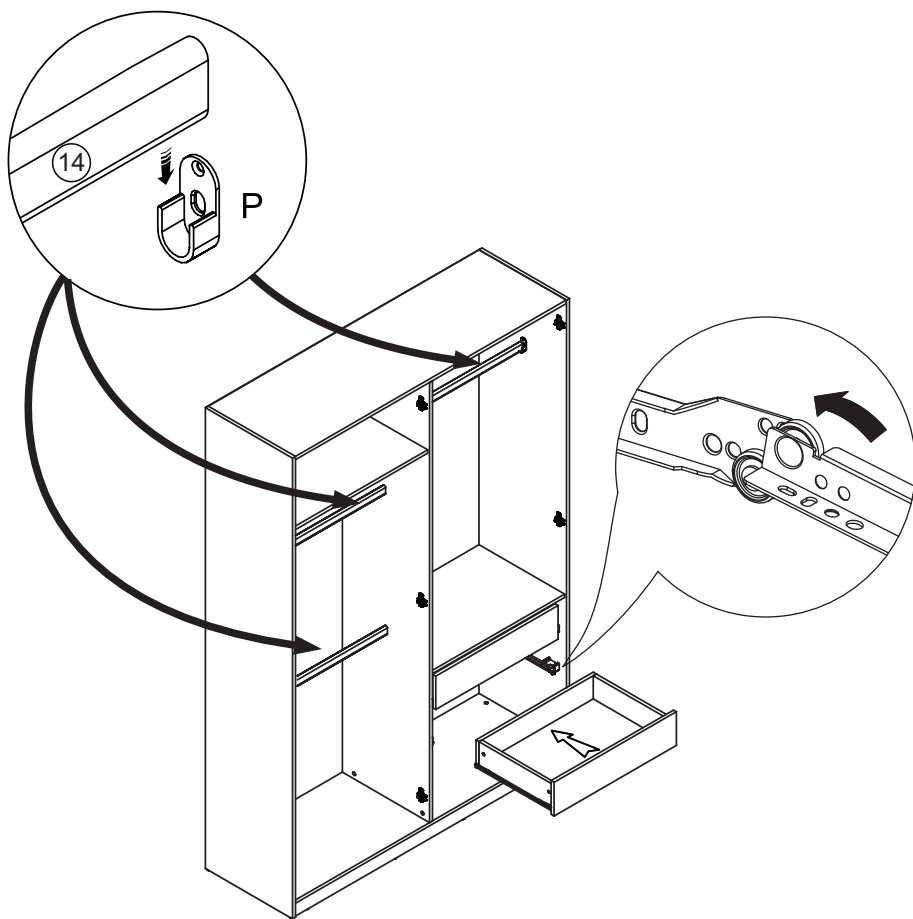
Encaixar e girar os Tambores (C) em sentido horário. Colar os Tapa Furos (D).

-  K- Corrediça da Gaveta 350mm (4x) |  F- Parafuso Ø4x40 (8x)



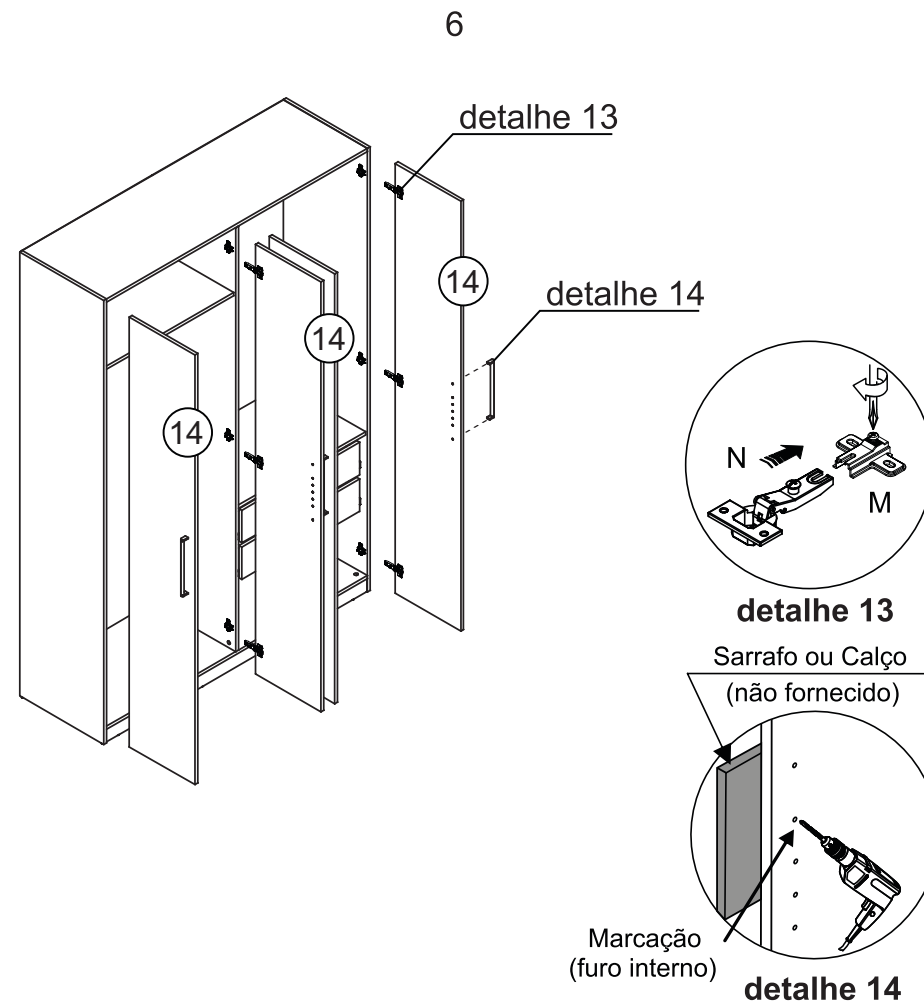
detalhe 13

detalhe 12
TOK&STOK

5**6****Fixação do Puxador**

Com o auxílio de uma furadeira + broca de $\varnothing 5\text{mm}$ de madeira (não fornecidas) furar as Frentes da Porta, usar como guia os furos de $\varnothing 5\text{mm}$ existentes no lado interno. Furar somente os locais necessários para a fixação do tipo de puxador escolhido (não fornecido).

OBS.: Utilizar um calço de madeira como apoio para não danificar a Frente da Porta.



7 União de Módulos

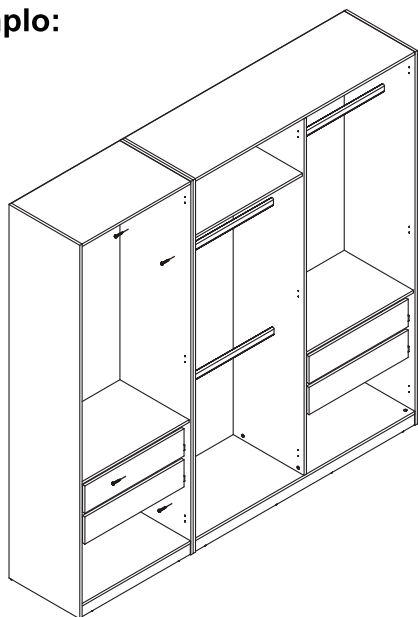
Para unir os Módulos da Linha LIVE:

1 - Unir com o Parafuso (F), Conforme exemplo abaixo.

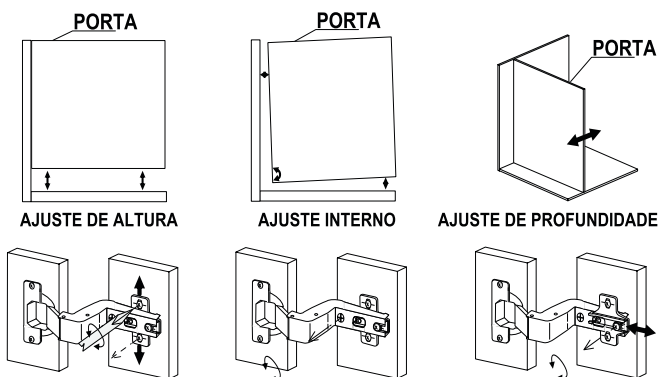


Q- Parafuso
Ø3,5x25 (4x)

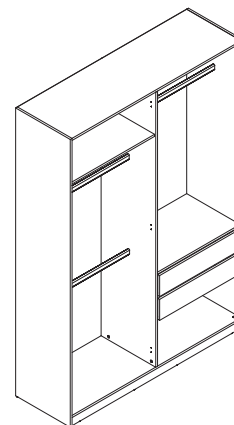
Exemplo:



ajuste das portas



capacidade de carga (distribuídos uniformemente)



15
Kg

base



10
Kg

por nicho



3
Kg

por gaveta



3
Kg

por cabideiro

Termo de Garantia para produto Tok&Stok

A Tok&Stok assegura garantia contra defeitos de material e de manufatura nos seus produtos* pelo período de 02 anos, incluído o prazo legal de garantia de 90 dias, contados a partir da data de emissão da Nota Fiscal ao consumidor.

A Tok&Stok limita-se à realização de serviços de reposição de partes e componentes de produtos nos termos discriminados a seguir e mediante exame realizado por profissionais da Tok&Stok constatando satisfatoriamente a existência de defeito de material ou manufatura. Dependendo da gravidade e extensão do problema, a Tok&Stok poderá optar pela substituição do produto danificado por um novo. Toda e qualquer reclamação do comprador quanto a defeitos observados no produto durante o prazo de vigência dessa garantia só será atendida mediante: a apresentação de respectivo documento fiscal de venda; a realização de uma vistoria técnica do produto para constatação do defeito reclamado. Essa vistoria é realizada, no caso de produtos comprados e retirados nas lojas, apresentando o produto danificado em uma loja Tok&Stok e, para os produtos comprados para entrega, solicitando uma visita técnica de uma equipe Tok&Stok no local de uso do produto. Essa visita é condicionada ao pagamento de uma taxa de visita a ser restituída ao cliente no caso de efetiva comprovação do defeito no produto nos termos desta Garantia. A garantia de acabamentos, revestimentos, partes e peças sujeitas a desgaste natural será restrita ao prazo legal de 90 dias.

Situações não cobertas por esta Garantia

- Desgaste no acabamento, parte e/ou peças, ocorrido por uso intenso ou exposição a condições adversas e não previstas (intempérie, umidade, maresia, frio e calor intensos);
- Danos causados durante o transporte ou montagem do produto, quando estes não tiverem sido executados pela Tok&Stok ou por profissionais por ela designados;
- Mau uso, esforços indevidos, ou qualquer tipo de uso diferente daquele proposto pela Tok&Stok para cada produto. Defeitos ou desgaste causados por uso institucional para os produtos que não forem explicitamente indicados para este fim;
- Problemas causados por montagem em desacordo com o manual de instruções, ou relacionados a adaptações e/ou alterações realizadas no produto;
- Problemas relacionados a condições inadequadas do local onde o produto foi instalado, tais como pisos desnivelados, presença de umidade excessiva, paredes pouco resistentes, etc.;
- Maus tratos, descuido, limpeza e/ou manutenção em desacordo com as instruções repassadas pela Tok&Stok;
- Danos causados por serviços de limpeza ou conserto contratados pelo consumidor;
- Danos causados por acidentes, quedas, sinistros, ataques de pragas ou agentes da natureza;
- Oxidação ou corrosão devido à falta de limpeza, manutenção com produtos inadequados ou exposição à intempérie, umidade ou maresia, excetuando-se os produtos destinados ao uso nestas condições.

Observações complementares

Este termo de garantia é válido somente para produtos instalados no território nacional. A Tok&Stok reserva-se o direito de alterar as características gerais, técnicas e estéticas, ou introduzir melhoramentos nos seus produtos em qualquer momento, sem incorrer na obrigação de efetuar o mesmo nos produtos em estoque ou já vendidos. Para sua tranquilidade, preserve este Termo de Garantia junto ao Documento Fiscal em local de fácil acesso.

(*) com exceção de produtos eletro-eletrônicos que contam com a garantia original de fábrica e serviço de assistência técnica fornecidos pelos próprios fabricantes.

Central de atendimento: 0800 200 8000

Horário de atendimento: segunda à sábado das 8h às 18h.

TOK&STOK