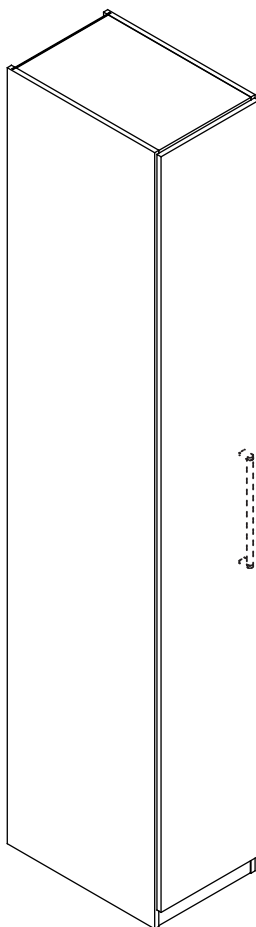


Maximus

Guarda-Roupa 1 Porta



*Puxadores vendidos separadamente

MAXA1P35/MAXA1P45 - KLJ8CMO - 09/08/16 - F1/6 - REV0

Bem-vindo

A Tok&Stok traz até você soluções práticas de design com manuais de montagem e instalação detalhados para possibilitar o pleno aproveitamento do potencial dos produtos.

Para assegurar a garantia, é recomendada a prévia conferência de partes e componentes, bem como a leitura dos passos e suas ilustrações.

Preservar este documento é essencial para a adequada manutenção de seu móvel, o que engloba os possíveis ciclos de montagem e desmontagem.

Central de atendimento: 0800 200 8000

Horário de atendimento: segunda à sábado das 8h às 18h.

Recomendações

Para a montagem deste produto, são necessárias 2 pessoas.

Evitar batidas e o contato com objetos cortantes.

Observar as cargas máximas suportáveis, quando houver, conforme o desenho esquemático no final do documento.

Partes do produto protegidas da incidência de luz estão sujeitas a alterações de tonalidade diferentemente das expostas. Somente o uso freqüente pode amenizar esta ocorrência.

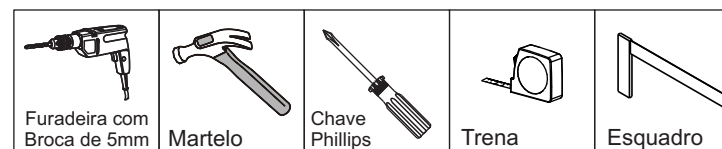
Algumas pinturas novas, embora atóxicas, podem apresentar odores. Para amenizá-los, mantenha o móvel em local arejado por aproximadamente três dias.

Manutenção e Limpeza

Pano levemente umedecido com água, seguido de pano seco.

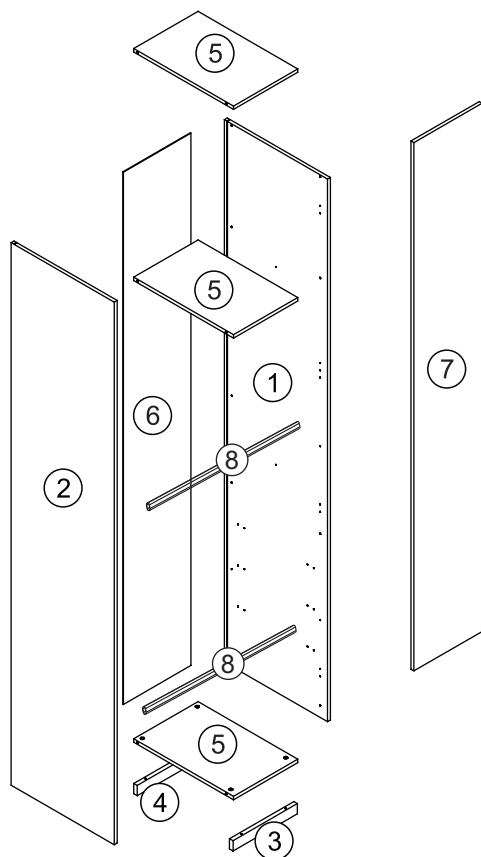
*Nunca utilize produtos químicos ou abrasivos.

Abaixo sinalizadas, as ferramentas não fornecidas mas necessárias para a montagem do produto.



Partes do Produto

- ❶ Lateral Direita (1x)
- ❷ Lateral Esquerda (1x)
- ❸ Rodapé Frontal (1x)
- ❹ Rodapé Traseiro (1x)
- ❺ Chapéu/Base/Tampo (3x)
- ❻ Fundo (1x)
- ❼ Porta (1x)
- ❽ Cabideiro (1x)



Componentes



A- Minifix
Ø6,3x11 (12x)



B- Tambor
Ø15 (12x)



C- Parafuso
Ø4,0x14 (38x)



D- Parafuso
Ø4,5x25 (5x)



E- Parafuso
Ø5,0x50 (4x)



F- Pregão
Ø10x10 (22x)



G- Sapata
Redonda Ø15 (4x)



H- Suporte para
Cabideiro (4x)



I- Calço para
Dobradiça (4x)



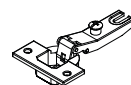
J- Tapa Furo
Ø18mm (12x)



K- Moldado (2x)



L- Fixador
Fundo RV8 (14x)



M- Dobradiça
Alta (4x)

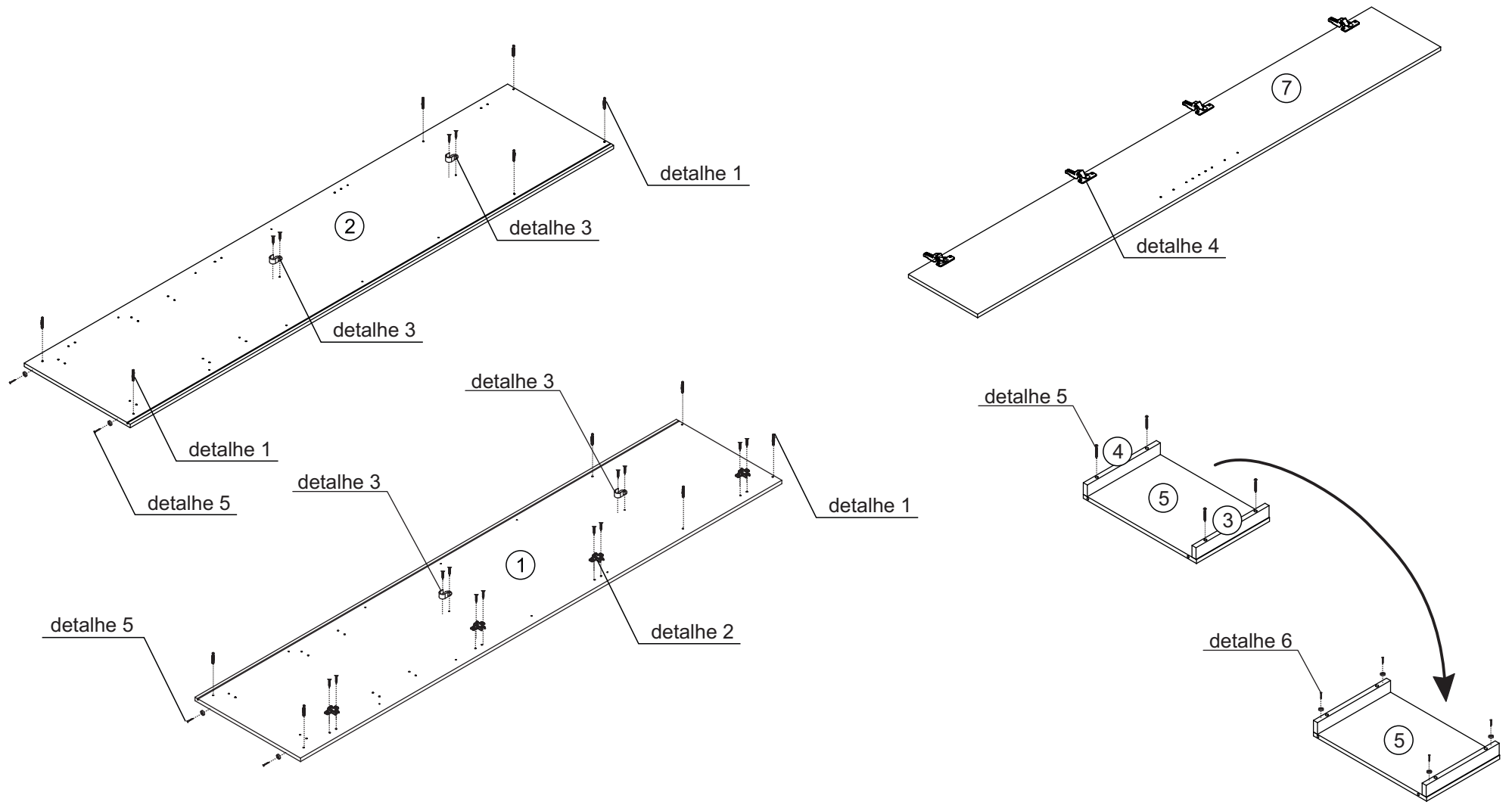


N- Tapa Furo
Ø12mm (9x)

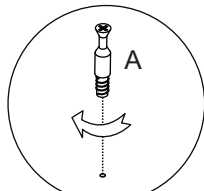
Utilizar a régua abaixo para medir os componentes.



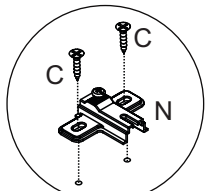
Pré-montagem



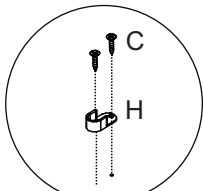
MAXX1P25/MAXX1P45 - KLJ&CND - 0808716 - F316 - REV.0



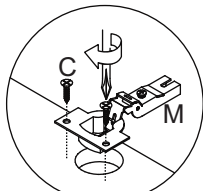
detalhe 1



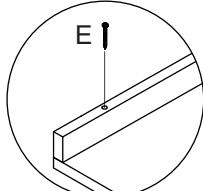
detalhe 2



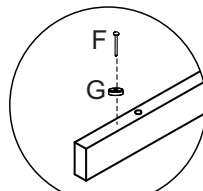
detalhe 3



detalhe 4



detalhe 5



detalhe 6

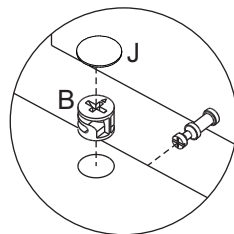
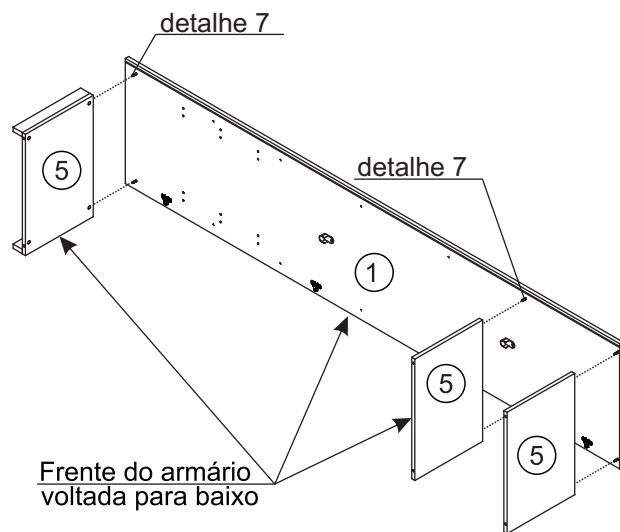
1



B- Tambor Ø15 (6x)



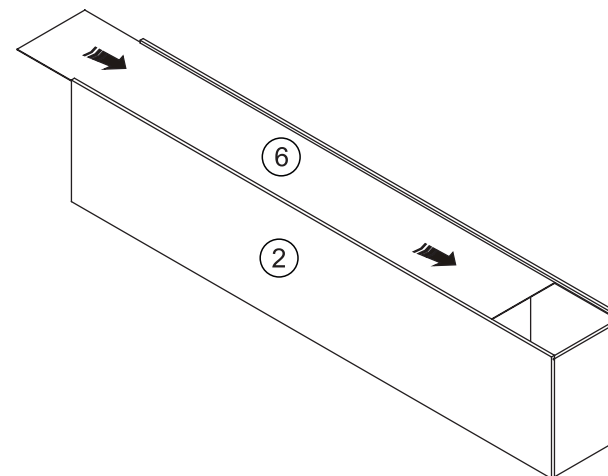
J- Tapa Furo Ø18mm (6x)



detalhe 7

Encaixar e girar os Tambores (B) em sentido horário. Colar os Tapa Furos (J).

3



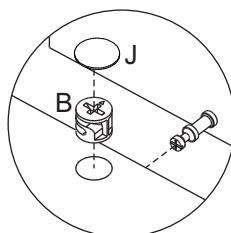
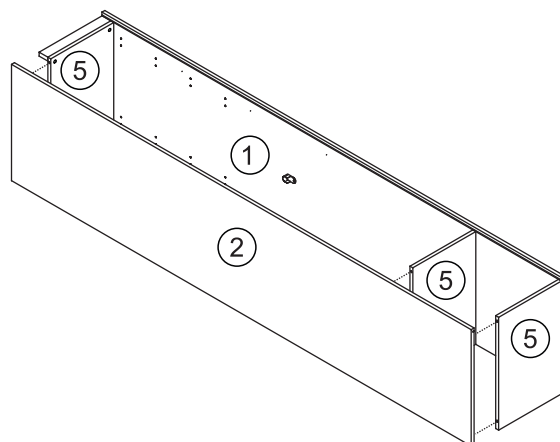
2



B- Tambor Ø15 (6x)



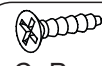
J- Tapa Furo Ø18mm (6x)



detalhe 7

Encaixar e girar os Tambores (B) em sentido horário. Colar os Tapa Furos (J).

4



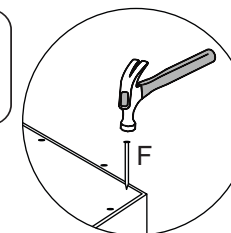
C- Parafuso Ø4,0x14 (14x)



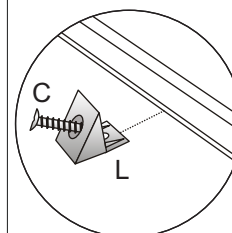
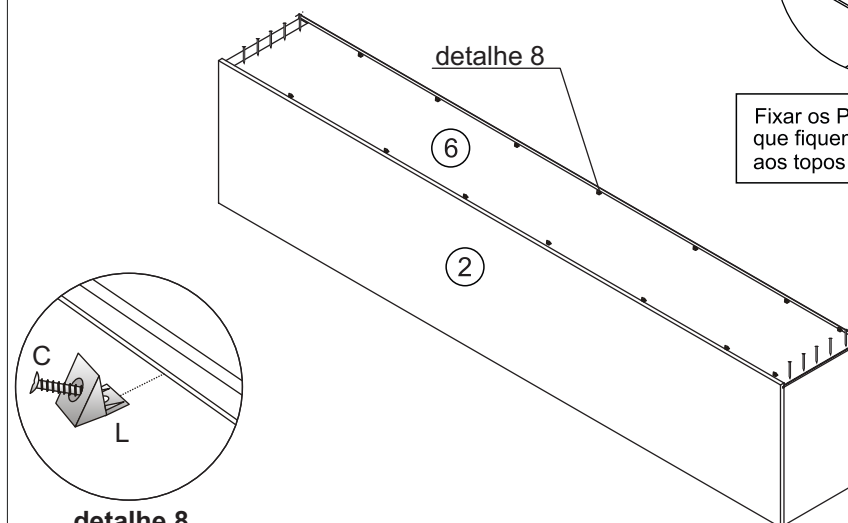
F- Pregos Ø10x10 (18x)



L- Fixador Fundo RV8 (14x)



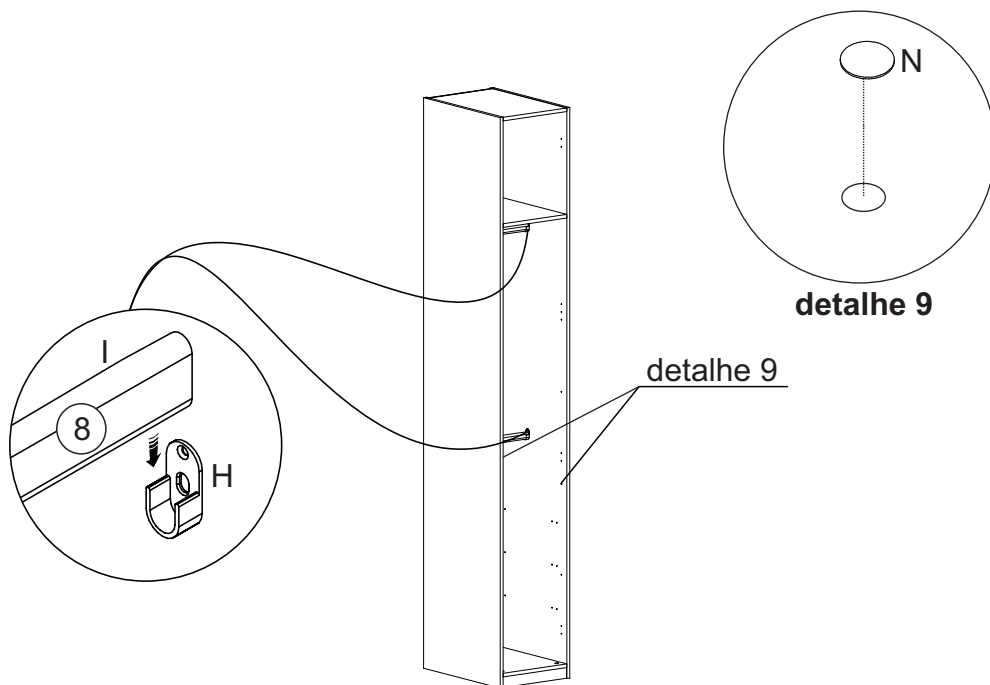
Fixar os Pregos (F) de modo que fiquem a 90° em relação aos topos das peças.



detalhe 8

5

N- Tapa Furo
Ø12mm (4x)

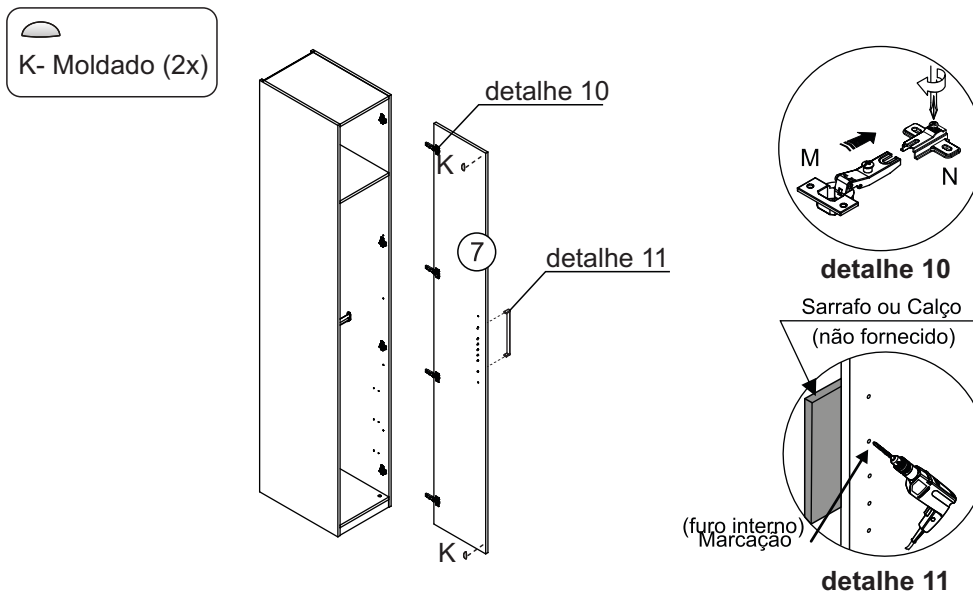


6

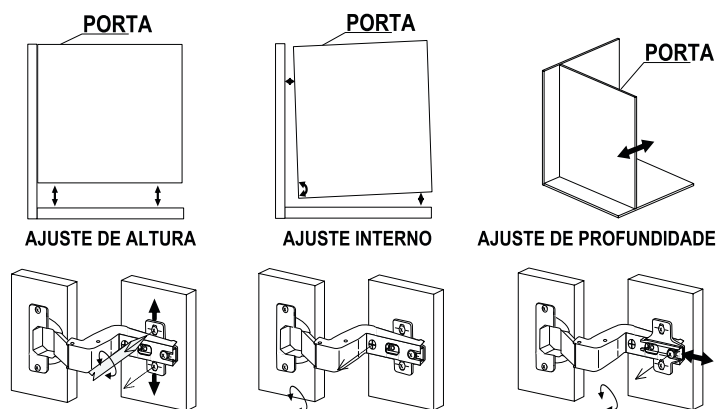
Fixação do Puxador

Com o auxílio de uma furadeira + broca de Ø5mm de madeira (não fornecidas) furar as Frentes da Porta, usar como guia os furos de Ø5mm existentes no lado interno. Furar somente os locais necessários para a fixação do tipo de puxador escolhido (não fornecido).

OBS.: Utilizar um calço de madeira como apoio para não danificar a Frente da Porta.



Ajuste das Portas

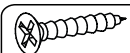


7 União de Módulos

Para unir os Módulos da Linha MAXIMUS:

1 - Unir com o Parafuso (D), Conforme exemplo abaixo.

2 - Tapar o para fuso com a tapa furo (O).

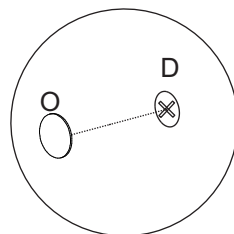
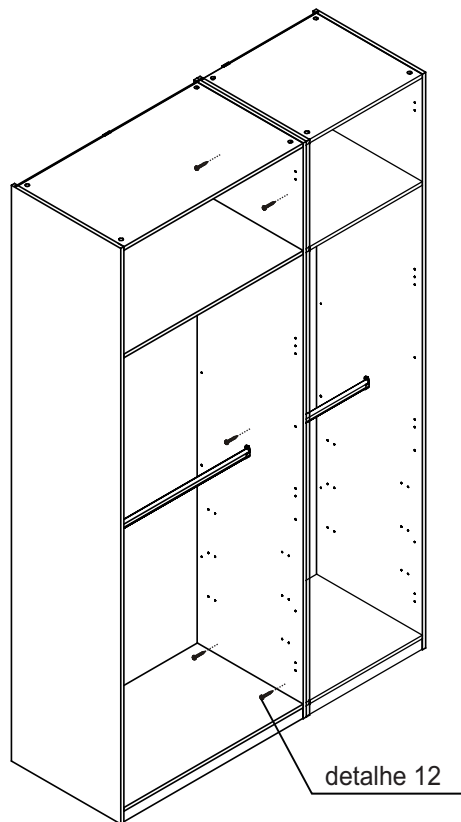


D- Parafuso
Ø4,5x25 (5x)



O- Tapa Furo
Ø12mm (5x)

Exemplo:



detalhe 12

Capacidade de Carga

(distribuídos uniformemente)

