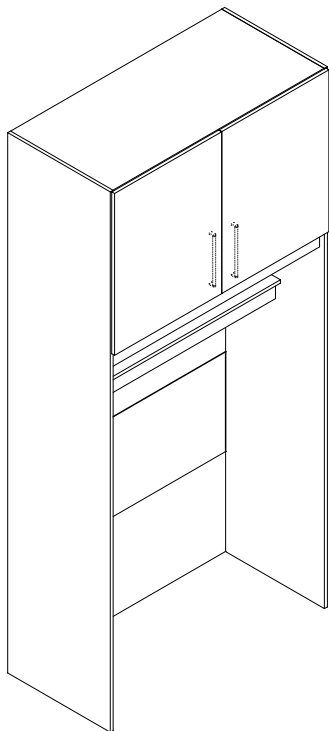


maximus

guarda-roupa solteiro 2 portas
TOK&STOK



**MONTAGEM SOMENTE
DEITADA**
(verificar espaço disponível)

ferramentas necessárias
(não fornecidas)



chave phillips



escada



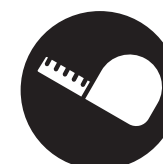
parafusadeira



nível



martelo



trena



2
pessoas necessárias
para montar
o produto



60min
tempo de montagem
aproximado



alto
grau de
dificuldade



não utilizar químicos
ou abrasivos
na limpeza



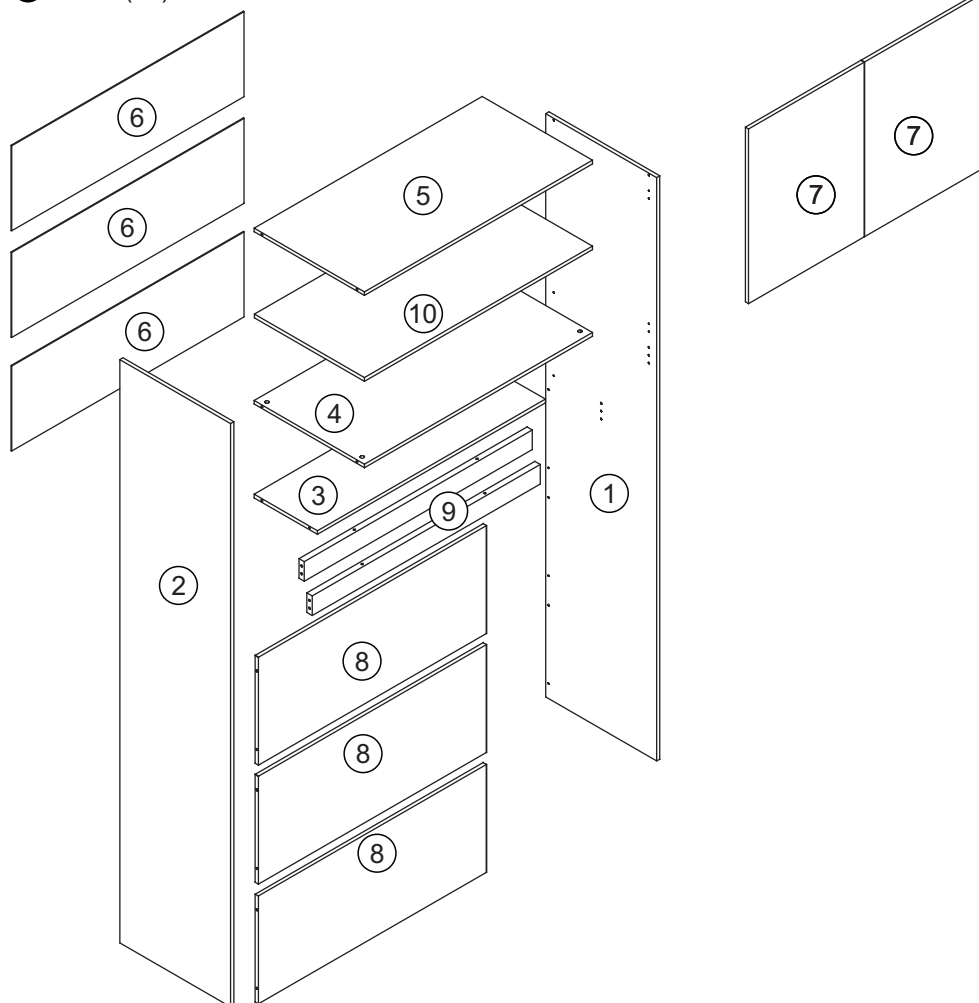
evitar batidas
e contato com
objetos cortantes



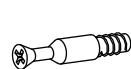
pano umedecido
com água seguido
de pano seco

partes do produto

- 1** Lateral Direita (1x)
- 2** Lateral Esquerda (1x)
- 3** Prateleira Inferior Maior (1x)
- 4** Tampo (1x)
- 5** Chapéu (1x)
- 6** Fundo (3x)
- 7** Porta (3x)
- 8** Painel Cabeceira (3x)
- 9** Travessa (2x)
- 10** Prateleira (1x)



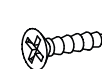
componentes



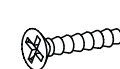
A- Minifix
Ø6,3x11 (36x)



B- Tambor
Ø15 (36x)



C- Parafuso
Ø4,5x16 (36x)



D- Parafuso
Ø4,5x25 (5x)



E- Chapa de
União (4x)



F- Prego
Ø10x10 (66x)



G- Sapata
Redonda Ø15 (6x)



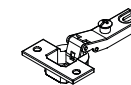
H- Tapa Furo
Ø18mm (10x)



I- Moldado (4x)



J- Tapa Furo
Ø12mm (5x)



K- Dobradiça
Alta (4x)



L- Calço para
Dobradiça (4x)



M- Cavilha
Ø6x30 (2x)



N- Suporte de
Prateleira (4x)

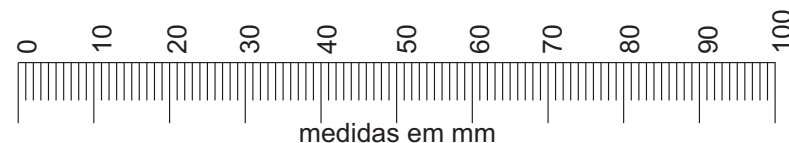


O- União para
Fundo (10x)



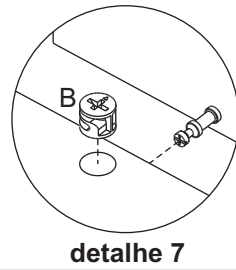
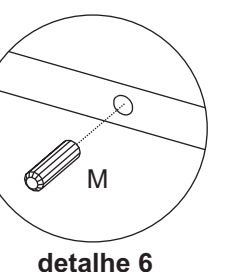
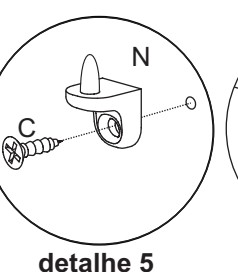
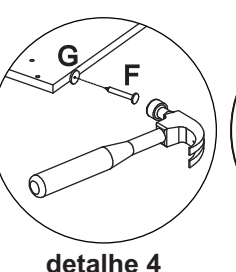
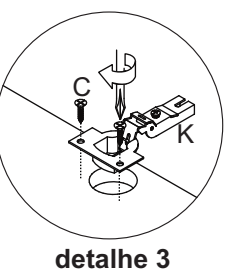
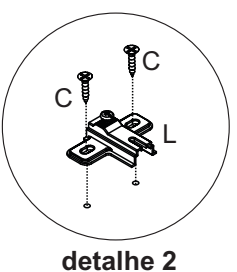
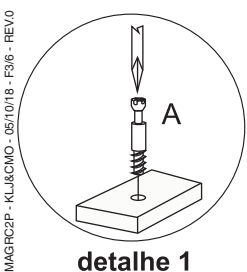
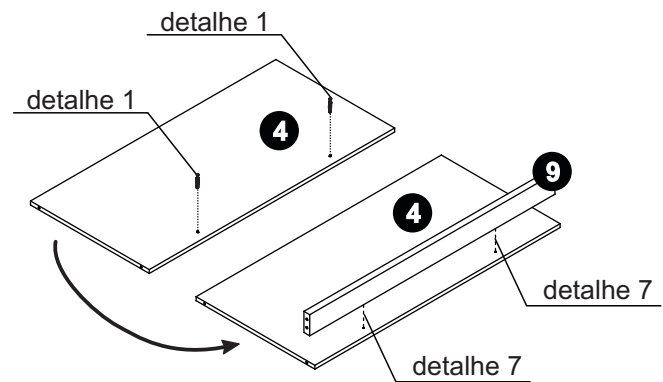
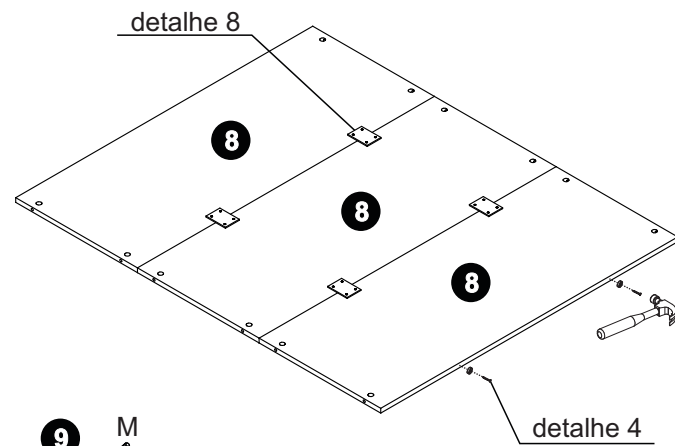
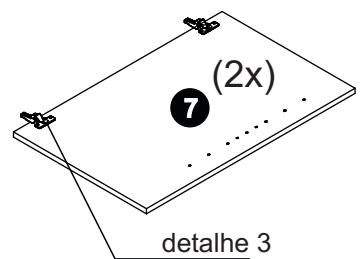
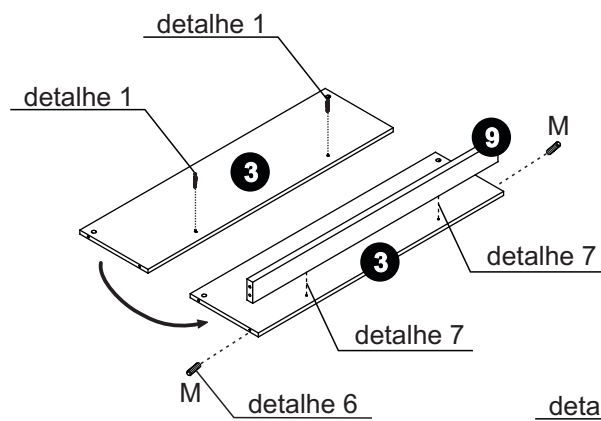
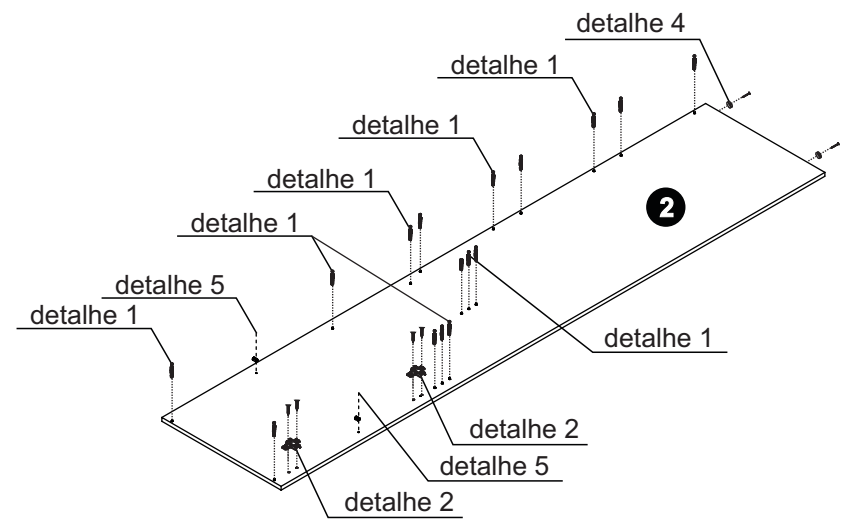
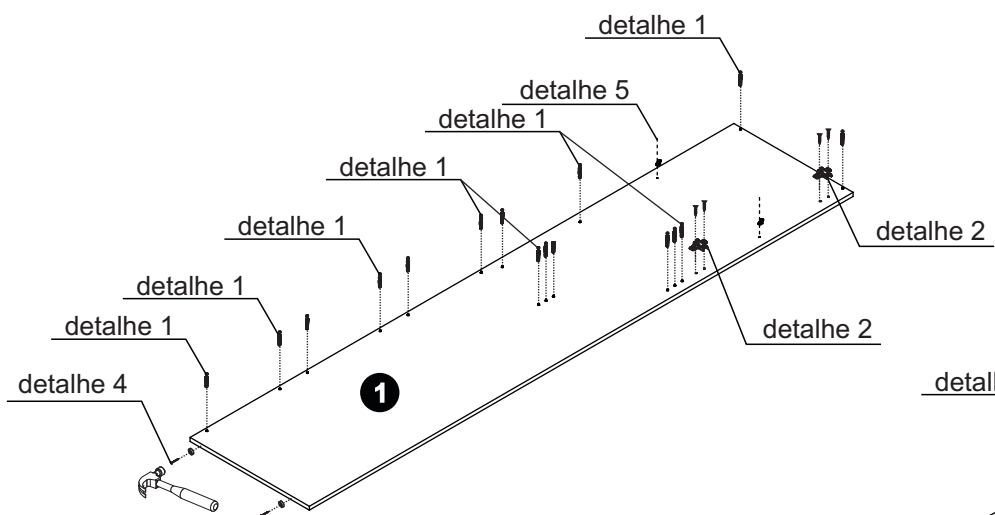
P- Perfil H
1073x20mm (1x)

Utilizar a régua abaixo para medir os componentes.

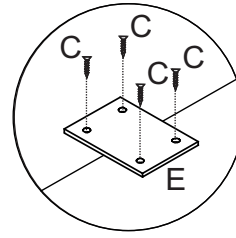




medidas em mm

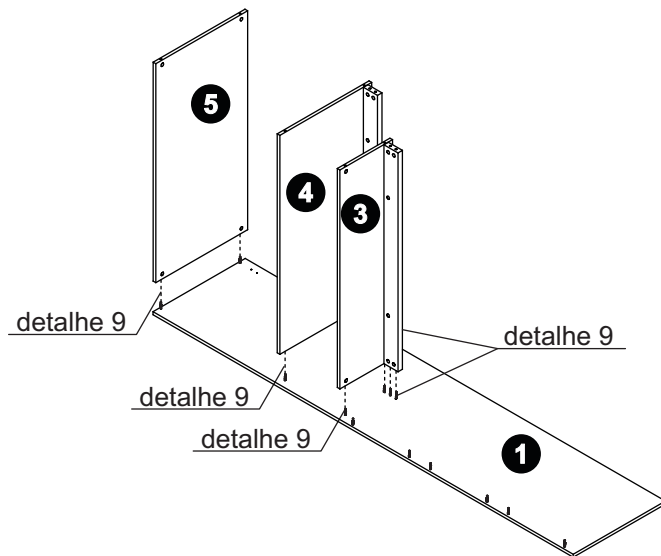
pré-montagem



Encaixar e girar os Tambores (B) em sentido horário.

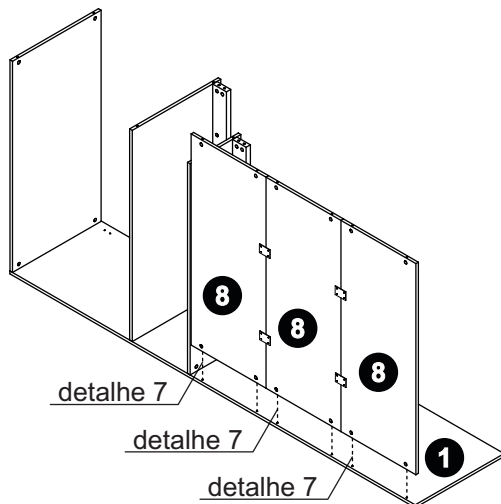


- 1**  B- Tambor Ø15 (9x) |  H- Tapa Furo Ø18mm (9x)





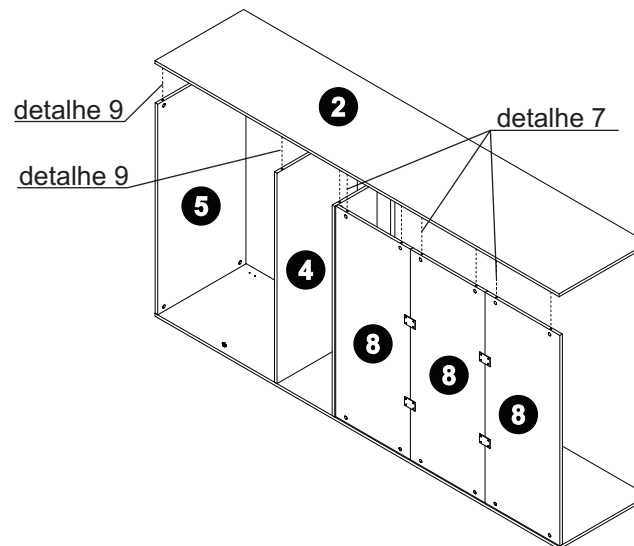
detalhe 9
Encaixar e girar os Tambores (B) em sentido horário. Colar os Tapa Furos (H).

- 2**  B- Tambor Ø15 (6x)






detalhe 7
Encaixar e girar os Tambores (B) em sentido horário.

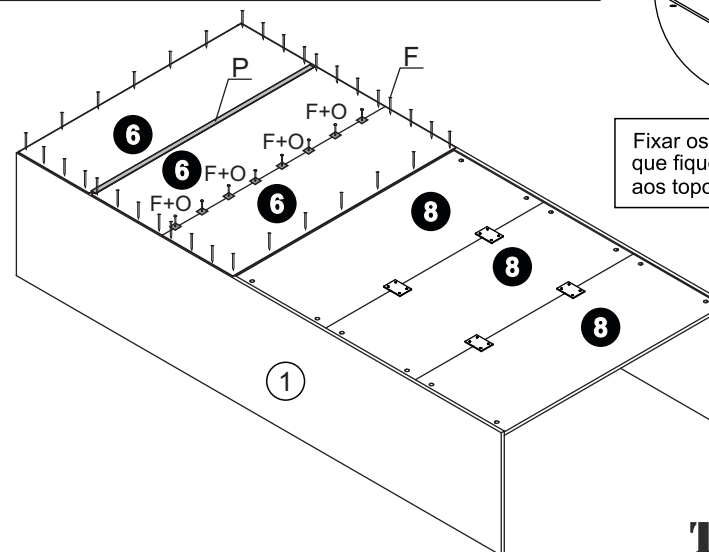
- 3**  B- Tambor Ø15 (15x) |  H- Tapa Furo Ø18mm (9x)



detalhe 7
Encaixar e girar os Tambores (B) em sentido horário.

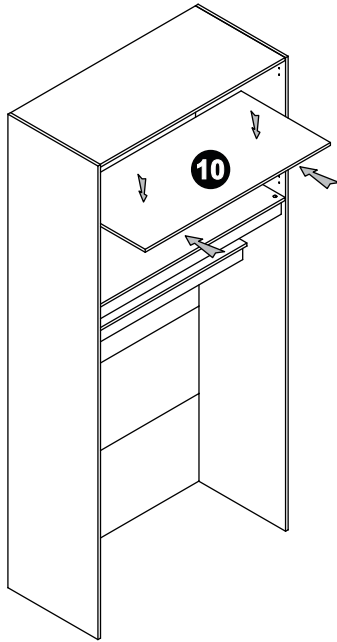
detalhe 9
Encaixar e girar os Tambores (B) em sentido horário. Colar os Tapa Furos (H).

- 4**  F- Pregos Ø10x10 (60x) |  O- União para Fundo (10x) |  P- Perfil H 1073x20mm (1x)



Fixar os Pregos (F) de modo que fiquem a 90° em relação aos topos das peças.

5

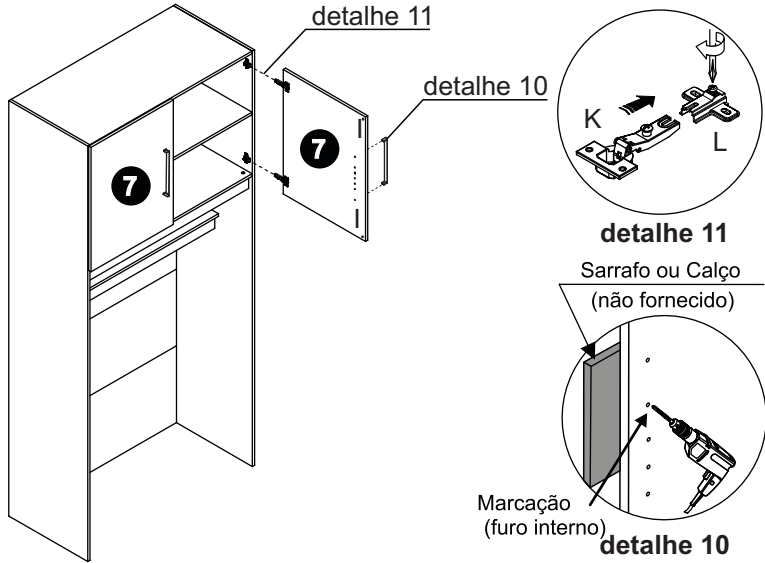


6 Fixação do Puxador

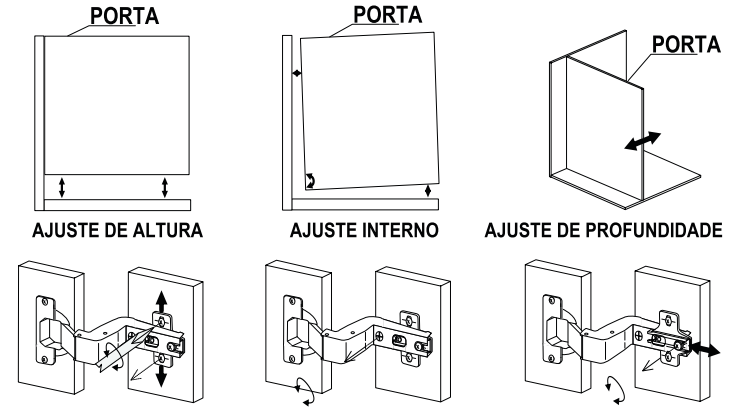
Com o auxílio de uma furadeira + broca de $\varnothing 5\text{mm}$ de madeira (não fornecidas) furar as Frentes da Porta, usar como guia os furos de $\varnothing 5\text{mm}$ existentes no lado interno. Furar somente os locais necessários para a fixação do tipo de puxador escolhido (não fornecido).

OBS.: Utilizar um calço de madeira como apoio para não danificar a Frente da Porta.

I- Moldado (4x)



7 Ajuste das Portas

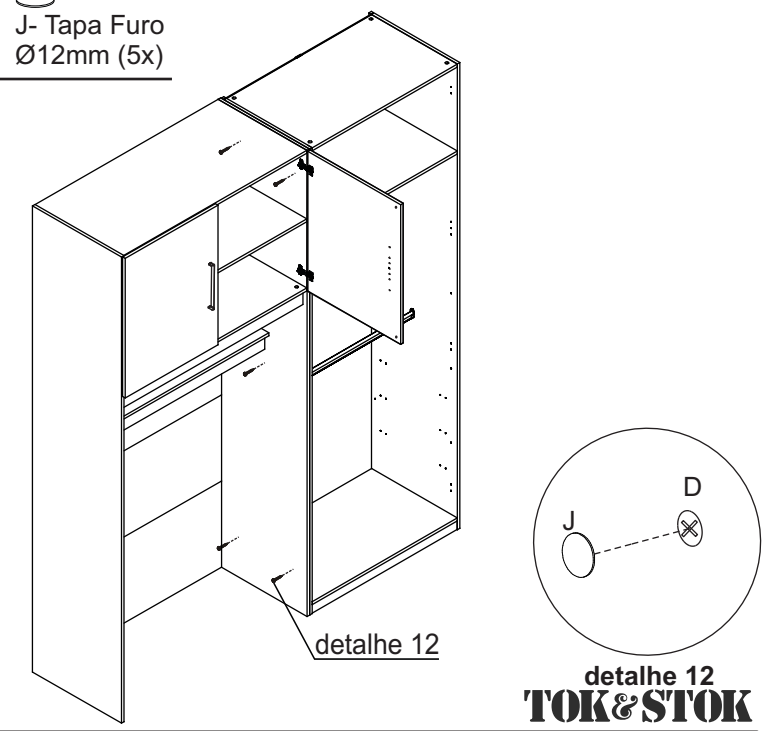


8 União de Módulos

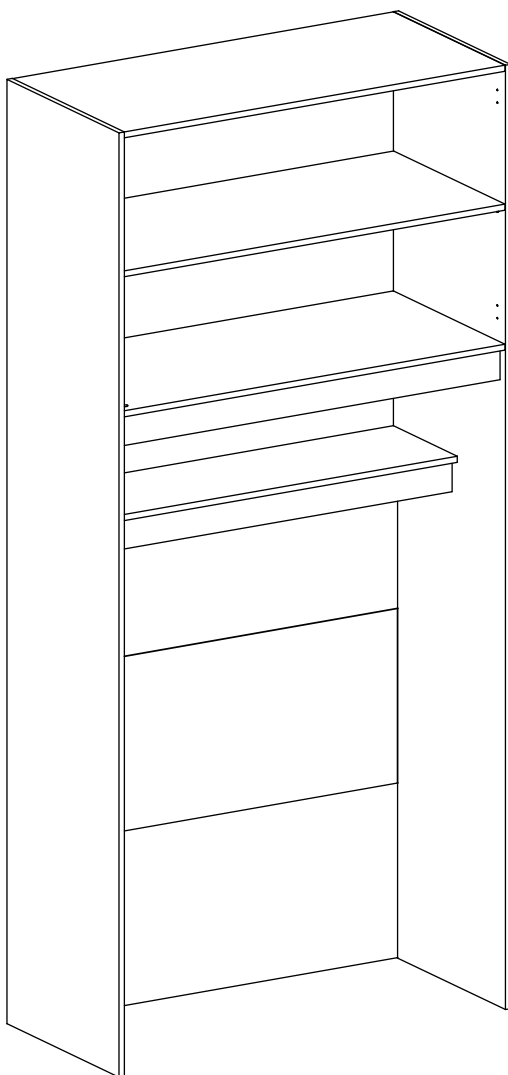
Para unir os Módulos da Linha MAXIMUS:
 1 - Unir com o Parafuso (D), Conforme exemplo abaixo.
 2 - Tapar o para fuso com a tapa furo (R).

D- Parafuso $\varnothing 4,5 \times 25$ (5x) | J- Tapa Furo $\varnothing 12\text{mm}$ (5x)

Exemplo:



capacidade de carga
(distribuídos uniformemente)



por prateleira

Termo de Garantia para produto Tok&Stok
A Tok&Stok assegura garantia contra defeitos de material e de manufatura nos seus produtos* pelo período de 02 anos, incluído o prazo legal de garantia de 90 dias, contados a partir da data de emissão da Nota Fiscal ao consumidor.

A Tok&Stok limita-se à realização de serviços de reposição de partes e componentes de produtos nos termos discriminados a seguir e mediante exame realizado por profissionais da Tok&Stok constatando satisfatoriamente a existência de defeito de material ou manufatura. Dependendo da gravidade e extensão do problema, a Tok&Stok poderá optar pela substituição do produto danificado por um novo. Toda e qualquer reclamação do comprador quanto a defeitos observados no produto durante o prazo de vigência dessa garantia só será atendida mediante: a apresentação de respectivo documento fiscal de venda; a realização de uma vistoria técnica do produto para constatação do defeito reclamado. Essa vistoria é realizada, no caso de produtos comprados e retirados nas lojas, apresentando o produto danificado em uma loja Tok&Stok e, para os produtos comprados para entrega, solicitando uma visita técnica de uma equipe Tok&Stok no local de uso do produto. Essa visita é condicionada ao pagamento de uma taxa de visita a ser restituída ao cliente no caso de efetiva comprovação do defeito no produto nos termos desta Garantia. A garantia de acabamentos, revestimentos, partes e peças sujeitas a desgaste natural ficará restrita ao prazo legal de 90 dias.

Situações não cobertas por esta Garantia

- Desgaste no acabamento, parte e/ ou peças, ocorrido por uso intenso ou exposição a condições adversas e não previstas (intempérie, umidade, maresia, frio e calor intensos);
- Danos causados durante o transporte ou montagem do produto, quando estes não tiverem sido executados pela Tok&Stok ou por profissionais por ela designados;
- Mau uso, esforços indevidos, ou qualquer tipo de uso diferente daquele proposto pela Tok&Stok para cada produto. Defeitos ou desgaste causados por uso institucional para os produtos que não forem explicitamente indicados para este fim;
- Problemas causados por montagem em desacordo com o manual de instruções, ou relacionados a adaptações e/ou alterações realizadas no produto;
- Problemas relacionados a condições inadequadas do local onde o produto foi instalado, tais como pisos desnivelados, presença de umidade excessiva, paredes pouco resistentes, etc.;
- Maus tratos, descuido, limpeza e/ou manutenção em desacordo com as instruções repassadas pela Tok&Stok;
- Danos causados por serviços de limpeza ou conserto contratados pelo consumidor;
- Danos causados por acidentes, quedas, sinistros, ataques de pragas ou agentes da natureza;
- Oxidação ou corrosão devido à falta de limpeza, manutenção com produtos inadequados ou exposição à intempérie, umidade ou maresia, excetuando-se os produtos destinados ao uso nestas condições.

Observações complementares

Este termo de garantia é válido somente para produtos instalados no território nacional. A Tok&Stok reserva-se o direito de alterar as características gerais, técnicas e estéticas, ou introduzir melhoramentos nos seus produtos em qualquer momento, sem incorrer na obrigação de efetuar o mesmo nos produtos em estoque ou já vendidos. Para sua tranquilidade, preserve este Termo de Garantia junto ao Documento Fiscal em local de fácil acesso.

(*) com exceção de produtos eletro-eletrônicos que contam com a garantia original de fábrica e serviço de assistência técnica fornecidos pelos próprios fabricantes.

Central de atendimento: 0800 200 8000

Horário de atendimento: segunda à sábado das 8h às 18h.