

Match

Mesa Lateral Baixa 55x35cm

Mesa Lateral Alta 55x35cm



Limpeza:

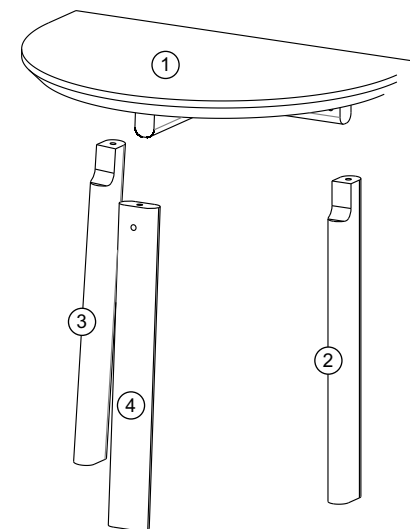
Pano levemente umedecido com água, seguido de pano seco.

Cuidados:

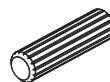
Não utilizar produtos químicos ou abrasivos na limpeza.
Evitar batidas e o contato com objetos cortantes.

Partes do Produto

- 1 Tampo (1x)
- 2 Pés Direito (1x)
- 3 Pés Esquerdo (1x)
- 4 Pés Frontal (1x)



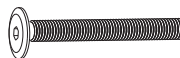
Componentes



A - Cavilha 8x40 (3x)



B - Feltro Adesivo (3x)

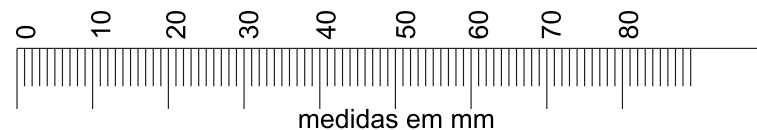


C - Parafuso 7x50 (3x)



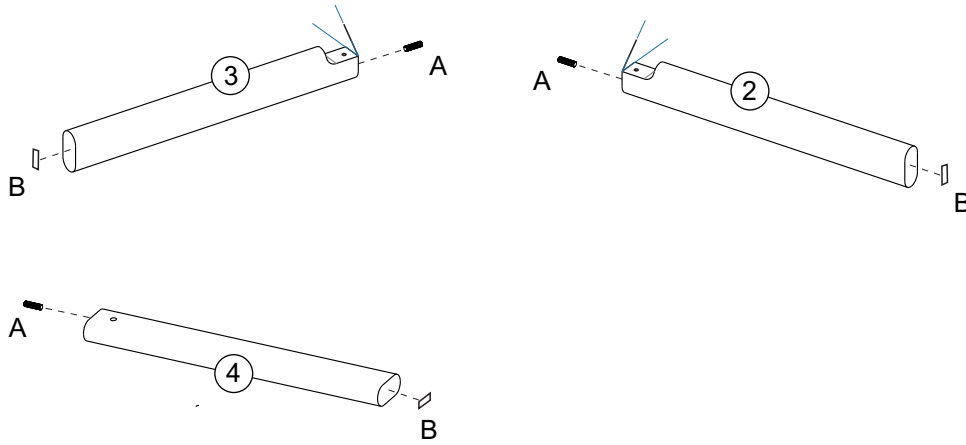
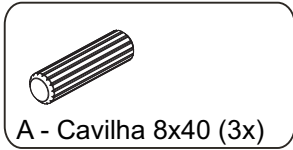
D - Chave Allen (1x)

Utilizar a régua abaixo para medir os componentes.

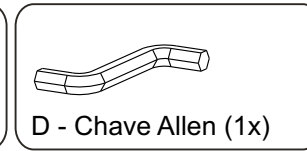
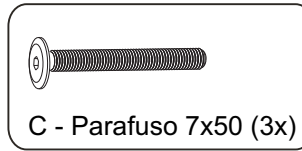
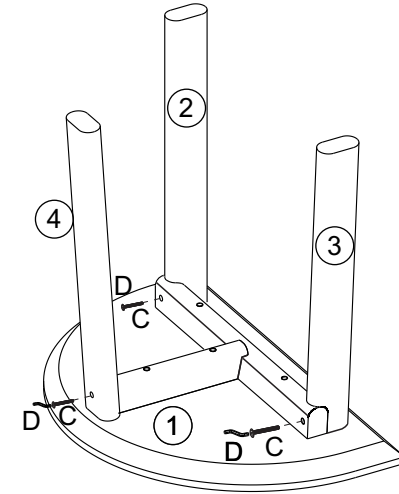


medidas em mm

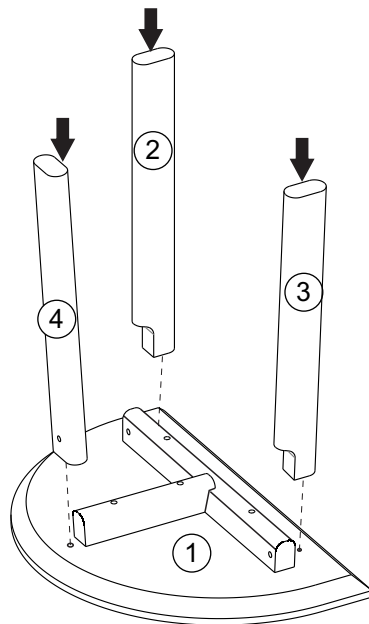
1 Pré-montagem



3 Fixação dos Pés



2 Encaixar os pés



Capacidade de Carga *(distribuídos uniformemente)*

