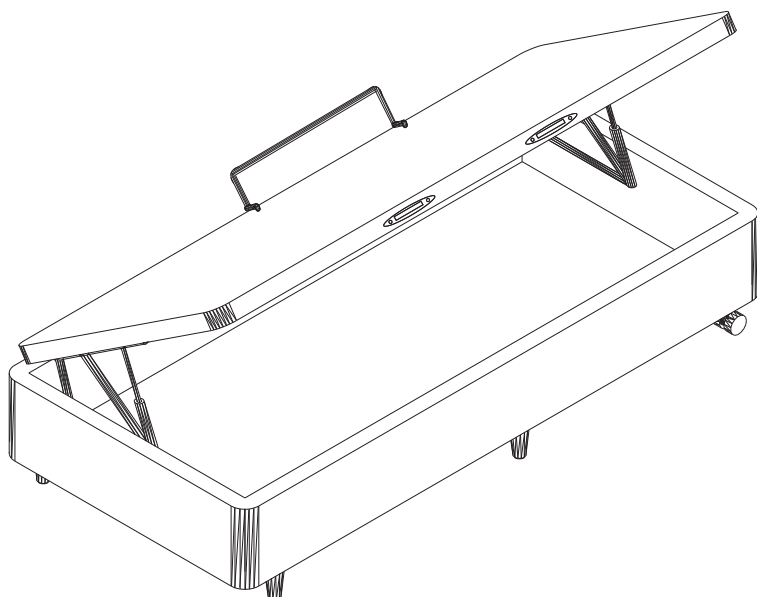


max

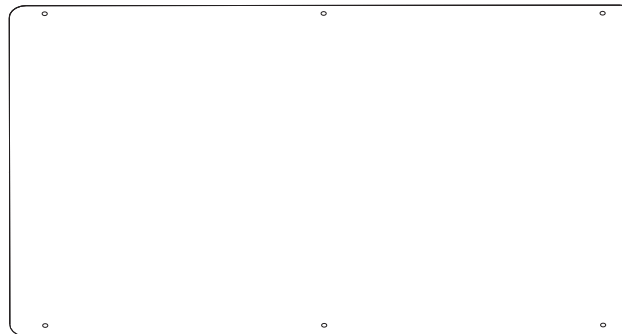
base box solteiro 88 c/baú

base box solteiro 98 c/baú

TOK&STOK



Partes do Produto



1- Box (1x)



2- Pé Fixo (4x)



3- Rodízio 6,5cm +
Arruela 5/16 (2x)



Leia o manual antes de cortar a tira de segurança



2
pessoas necessárias
para montar
o produto



fácil
grau de
dificuldade



Não utilizar produtos
químicos, abrasivos ou
limpeza a vapor.



Evitar o contato com
objetos cortantes e
exposição prolongada
ao sol.

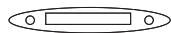


aspirador de pó ou
escova com cerdas
macias.

Componentes



A- Alça de Suporte do Colchão (1x)

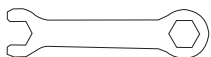


B- Puxador (2x)



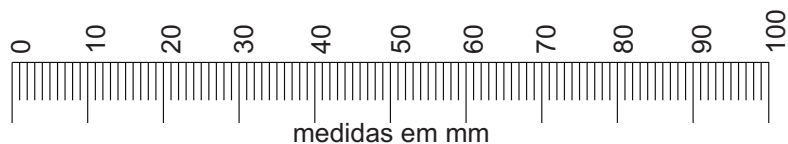
C- Parafuso Ø4,0x30 (4x)

Ferramentas Fornecidas



D- Chave de Boca 15/13mm

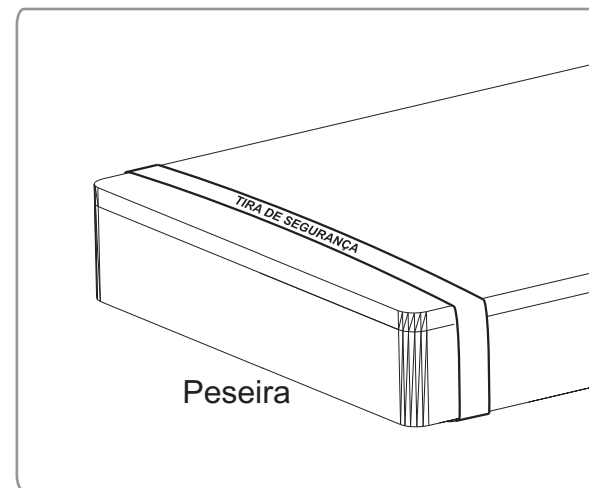
Utilizar a régua abaixo para medir os componentes.



medidas em mm

1

Retire o kit de montagem que se encontra dentro do produto. Para isso, deixe o produto na horizontal, como na figura, puxe a tira de segurança, sem cortá-la, abra a tampa e retire o kit de montagem. Após isso, feche a tampa e prenda a tampa novamente com a tira de segurança.

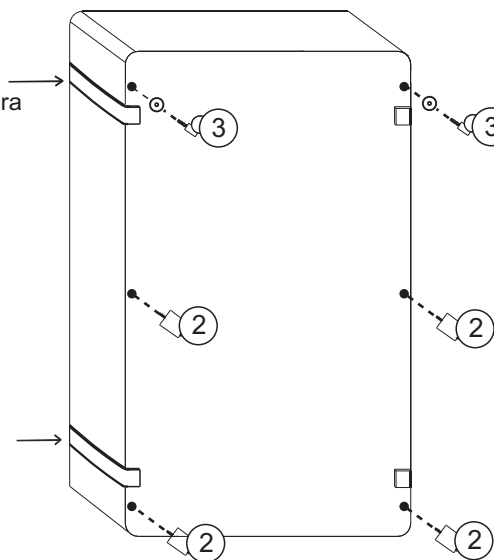


2

Certifique que a tira de segurança esteja prendendo a tampa. Deixe o produto na vertical, como na figura, e rosqueie os Pés fixos (2), e os rodízios com as arruelas (3). Utilize a chave de boca 15/13mm (D) para rosquear os rodízios de 6,5cm.

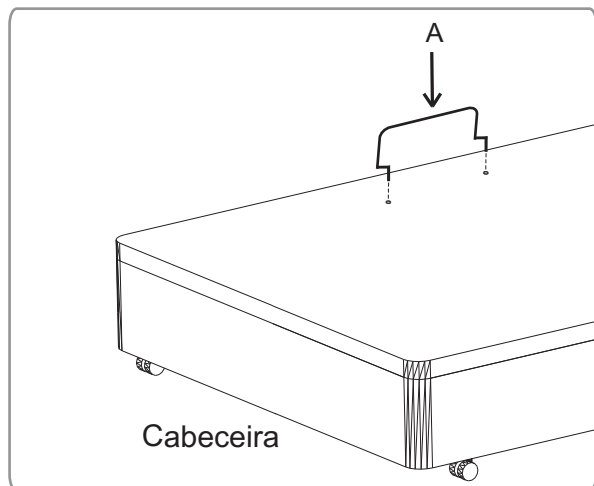
OBS: Colocar os rodízios na cabeceira do box.

OBS: Não retire a tira de segurança.

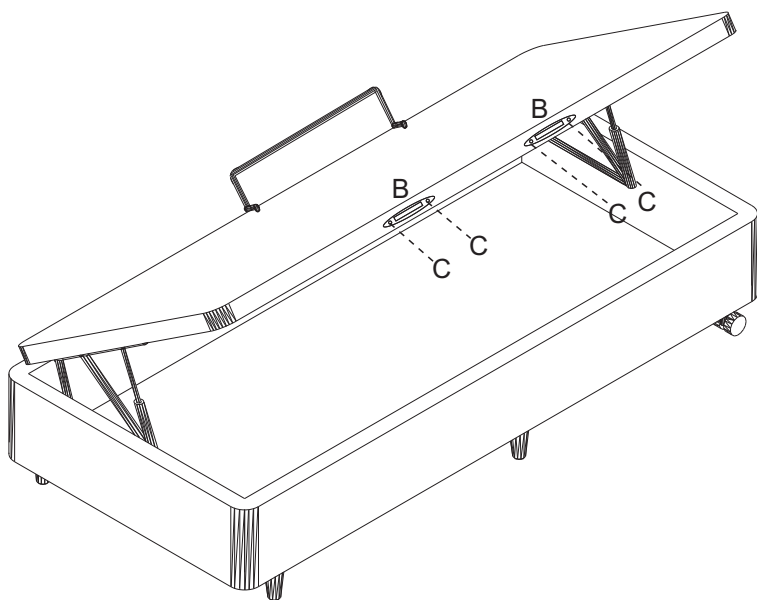


TOK&STOK

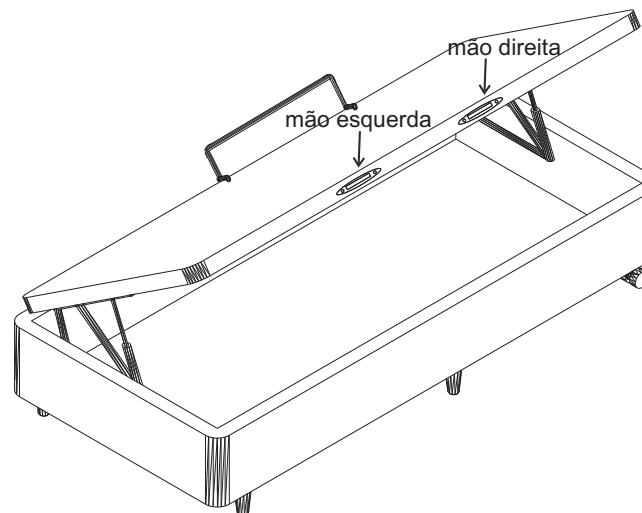
- 3** Deixe a cama na horizontal, com o pés para o chão. Coloque o Arco com Pino (A) para encosto do colchão.



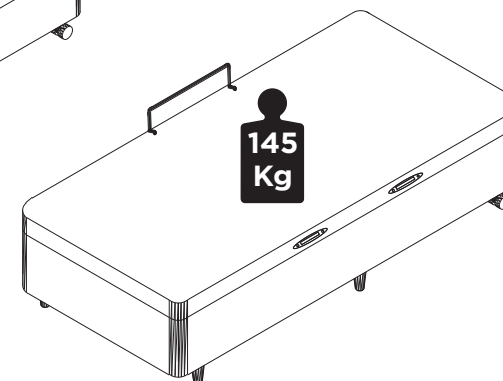
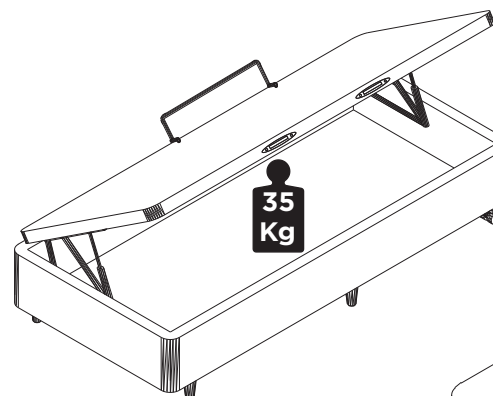
- 4** Corte a tira de segurança, e levante a tampa. Fixe os Puxadores (B) utilizando os parafusos C.



- 5** Após a montagem, coloque o colchão sobre o tampo. Para abrir o baú, utilize os dois puxadores. Para fechar o baú, utilize as duas mãos de forma distribuída sobre o colchão. Os movimentos de abertura e fechamento devem sempre ser feitos com o colchão sobre o tampo.



Capacidade de Carga (distribuídos uniformemente)





**LEIA O MANUAL
ANTES DE CORTAR A
TIRA DE SEGURANÇA.**